

道路工事現場保安施設設置基準



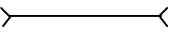
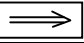

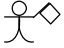

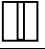

平成20年10月

新潟市

保安施設設置標準図一覧表

呼称	適用条件（例示のない場合、適用条件類似のものに準じて処理のこと。）			
	工 種	車道幅員	昼 夜 別	摘 要
A 型	車道打換え・オーバーレイ・AS 注入	4 車線以上	夜間（昼間）作業	局部打換えも含む
B 型	〃 ・ 〃 ・ 〃	4 車線未満	同 上	〃
C 型	〃 ・ 〃 ・ 〃	4 車線以上	同 上	〃
D 型	中央分離帯修理，設置	-	同 上	
E 型	歩道工事	-	同 上	
F 型	ガードレール，標識，街渠等の設置修繕	-	同 上	
G 型	除草，ガードレール等の人力清掃，路肩整正	-	昼間作業	
H 型	路面および側溝の人力清掃	-	同 上	
I 型	目地シール作業等（短時間作業）	-	同 上	
J 型	レーンマーク作業	-	同 上	
迂回路標示	迂回路標示	-	-	

保安施設等の設置目的

施設	記号	交通の誘導	立入防止	場所の明示予告	交通指導	その他	備考
工事用照明灯				○			
保安灯	■ (⑥)	○		○			
歩道柵	 (⑦)		○	○			
バリケード			○	○			
矢印板		○					
保安員						○	
交通整理員		○					
クッションドラム						○	必要に応じて設置
体感マット						○	必要に応じて設置
交通誘導ロボット		○					必要に応じて設置
カラーコーン	○	○	○	○			
標示板(工事予告)	①			○			
警戒標識	②			○			
規制標識(311-F)	③	○			○		
規制標識速度落とせ看板	④				○		
標示板(工事中看板)	⑤					○	

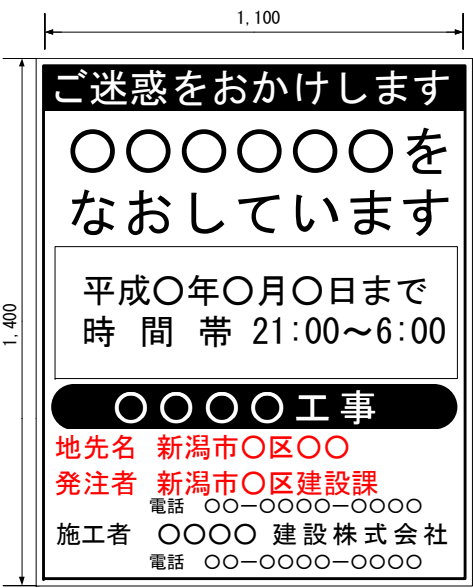
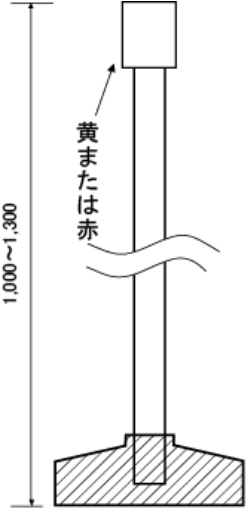
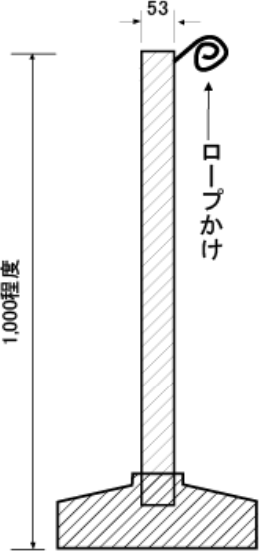
保安施設等の設置目的

施設	記号	交通の誘導	立入防止	場所の明示予告	交通指導	その他	備考
工事中(内部照明型)	⑧	○					
警戒標識	⑨	○			○		
〃	⑩	○			○		
歩行者案内板	⑪		○				
停止線標識	⑫				○		
信号機	⑬				○		
段差予告板	⑭			○			
段差標示板	⑮			○			
工事情報看板	⑯					○	
工事説明看板	⑰					○	
工事予告看板	⑱			○			
迂回路標示板	—	○					

保安施設標準様式図

番号	1	2	3	4
記号	①	②	③	④
名称	標示板 (工事予告)	警戒標識	規制標識 (311-F)	規制標識速度落とせ看板
式 および 標準寸法 (単位mm)				
注	(1) 高輝度反射式とする。 (2) 転倒しないように留意して設置すること。	(1) 高輝度反射式とする。 (2) 転倒しないように留意して設置すること。	(1) 拡大率1.5倍を標準とするが場所によって1倍または1.3倍を用いることができる。 (2) 夜間は内部照明とする。 (3) 転倒しないように留意して設置すること。	(1) 高輝度反射式とする。 (2) 転倒しないように留意して設置すること。

保安施設標準様式図

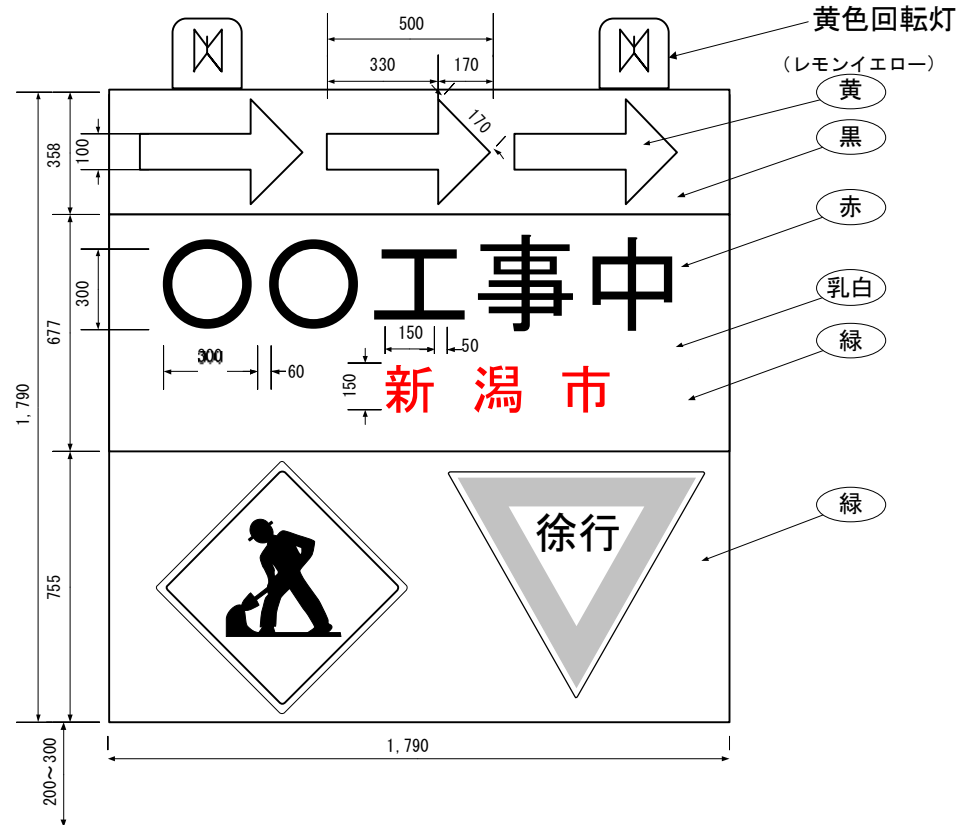
番号	5	6	7
記号	⑤	⑥	⑦
名称	標示板（工事中看板）	保安灯	歩道柵
様式 および 標準寸法 (単位mm)			
注	(1) 色彩は、「ご迷惑をおかけします」等の挨拶文「〇〇〇〇工事」等の工事種別については青地に白抜き文字とし、「〇〇をなおしています」等の工事内容、工事期間については青色文字。その他の文字及び線は黒色、地は白色とする。 (2) 縁の余白は、2cm縁線の太さは1cm区画線の太さは、0.5cmとする。 (3) 工事期間、時間帯については、交通上支障を与える実際の期間のうち、工事終了日、工事時間帯を標示するものとする。 (4) 「〇〇工事」には「舗装工事」、「共同溝工事」等と記載する。 (5) 高輝度反射式または同等以上のものとする。 (6) 転倒しないように留意して設置すること。 (7) 地先名（現在地）は看板設置箇所とし、住所もしくは地番まで表示すること。	(1) 転倒しないように留意して設置すること。	(1) 柱およびロープは黒黄の縞をほどこすものとする。 (2) ロープの外径は12mm以上とする。 (3) 柱間隔は約5mとする。 (4) 転倒しないように留意して設置すること。

保安施設標準様式図

番号	8
記号	⑧
名称	工事中（内部照明型）

標

示



- 注
- (1) 内部照明とし矢印は順次点滅させる。
 - (2) 警戒標識，規制標識は1.0倍とする。
 - (3) 「〇〇工事中」には「舗装工事中」，「共同溝工事中」等と記載し，「道路工事中」とは記載しない。

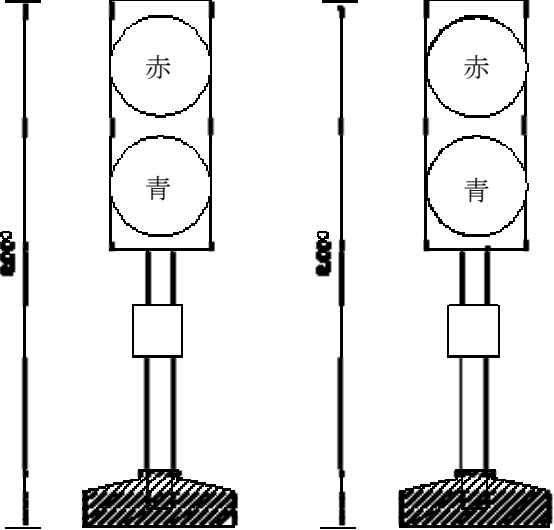


保安施設標準様式図

番号	9	10	11
記号	⑨	⑩	⑪
名称	車線数減少	片側交互通行	歩行者案内
様式 および 標準寸法 (単位mm)			
	<p>注</p>	<p>(1) 高輝度反射式とする。 (2) 実際の規制に合わせた図とする。 (3) 転倒しないように留意して設置すること。</p>	<p>(1) 高輝度反射式とする。 (2) 転倒しないように留意して設置すること。</p>

STOP

停止位置

保安施設標準様式図

番号	13	14	15
記号	⑬	⑭	⑮
名称	信号機	段差予告	段差標示
<p>式 および 標準寸法 (単位:mm)</p>			
<p>注</p>	<p>(1) 転倒しないように留意して設置すること。</p>	<p>(1) 50mから150m手前に設置する。 (2) 高輝度反射式とする。 (3) 転倒しないように留意して設置すること。</p>	<p>(1) 段差箇所に設置する。 (2) 高輝度反射式とする。 (3) 転倒しないように留意して設置すること。</p>

保安施設標準様式図

番号	16	17
記号	⑩	⑰
名称	工事情報看板	工事説明看板
<p style="text-align: center;">様式 および 標準寸法 (単位mm)</p>		
注	<ol style="list-style-type: none"> (1) 色彩は、「〇〇〇〇をなおしています」等の工事内容については青色文字，その他の文字及び線は黒色，地は白色とする。 (2) 工事期間については，交通上支障を与える実際の期間のうち，工事開始日及び工事終了日を標示するものとする。 (3) 工事情報看板の下部に，該当工事に関する番号や問い合わせ先等を掲示することができる。 (4) 現場付近の歩道と車道を分離するガードレール等に，ドライバーから看板の内容が見えないように，建築限界を守って，堅固に設置する。 (5) 道路工事を開始する約1週間前から道路工事を開始するまでの間，設置する。 (6) 転倒しないように留意して設置すること。 	<ol style="list-style-type: none"> (1) 色彩は「ご迷惑をおかけします」等の挨拶文については青地に白抜き文字，「〇〇〇〇をなおしています」等の工事内容については青色文字，その他の文字及び線は黒色，地は白色とする。 (2) 工事期間については，交通上支障を与える実際の期間のうち，工事終了日を標示するものとする。 (3) 工事情報看板の下部に，該当工事に関する番号や問い合わせ先等を掲示することができる。 (4) 現場付近の歩道と車道を分離するガードレール等に，ドライバーから看板の内容が見えないように，建築限界を守って，堅固に設置する。 (5) 道路工事開始から道路工事終了までの間，設置する。 (6) 転倒しないように留意して設置すること。

保安施設標準様式図

番号	18	19	20	21
記号	⑱	○	↔	→
名称	工事予告看板	カラーコーン	バリケード	矢印板
式 および 標準寸法 (単位mm)				
注	(1) 500mから1000m手前に設置する。 (2) 高輝度反射式とする。 (3) 転倒しないように留意して設置すること。	(1) 夜間は内部照明とする。 (2) 転倒しないように留意して設置すること。	(1) 転倒しないように留意して設置すること。	(1) 高輝度反射式とする。 (2) 転倒しないように留意して設置すること。

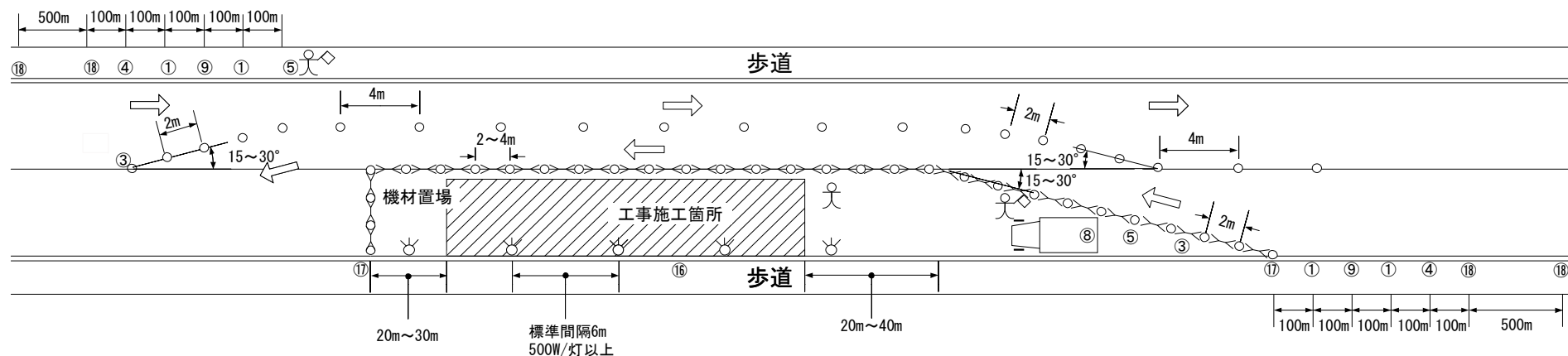
保安施設標準様式図

番号	22		
記号			
名称	迂回路標示板		
<p>様式 および 標準寸法 (単位:mm)</p>	<p style="text-align: center;">110cm</p> <p style="text-align: center;">←まわり道450M</p> <p style="text-align: center;">150m先道路工事につき まわり道をお廻り下さい</p> <p style="text-align: center;">通行方向 現在地 工中箇所</p> <p style="text-align: center;">新潟市〇区役所建設課 (電話) ×××-××××-××××</p> <p style="text-align: center;">140cm</p>		
注	<p>(1) 色彩は、矢印を赤色、その他の文字及び記号を青色、地を白色とする。</p> <p>(2) 縁の余白は、2cm縁線の太さは1cm、区画線の太さは0.5cmとする。</p> <p>(3) 高輝度反射式とする。</p> <p>(4) 転倒しないように留意して設置すること。</p>		

A 型標準図

車道打換(局部打換も含む)
 オーバーレイ
 As注入

: 4車線以上 : 夜間(昼間)

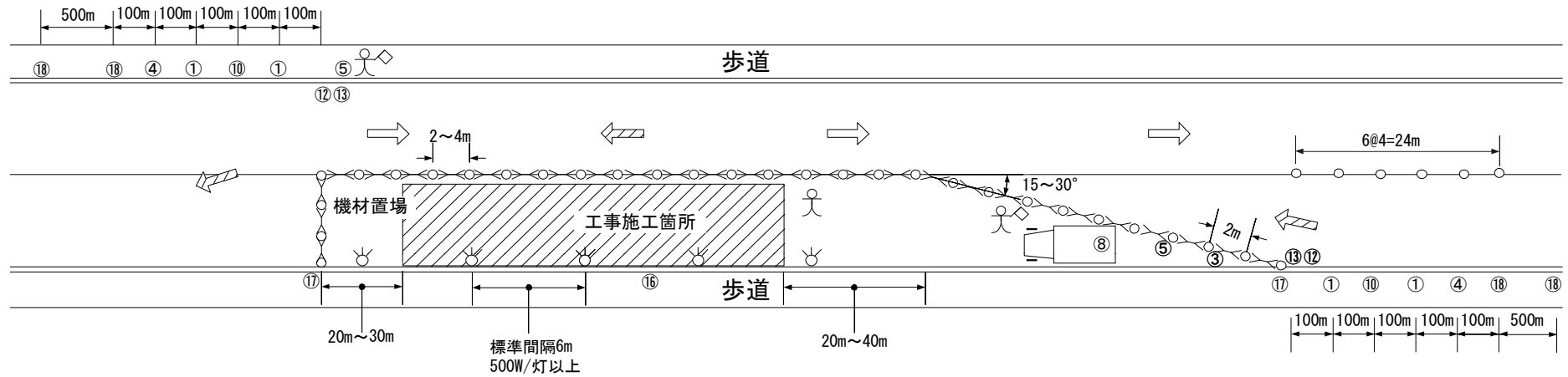


- 注) 1. 保安要員1名以上, 交通整理員2名以上おくこと。
 2. 歩車道境界のバリケードはガードレールがある場合は除く。また, 現場の状況によりロープに変えてもよい。
 3. 昼間工事の場合は⑧を②④に変更することが出来る。
 4. カラーコーンの設置間隔および設置角度は当該警察署と協議すること。
 5. ⑧は標識車または大型電光標示板を設置すること。
 6. 近接して工事が行われる場合, ①及び⑱は各工事間で調整を行い設置すること。
 7. ⑱は工事開始の1週間前から工事開始までの間, 設置すること。
 8. 必要に応じてクッションドラム, 体感マット, 交通誘導ロボットを配置すること。

B 型標準図

車道打換(局部打換も含む)
オーバーレイ
As注入

: 4車線未満 : 夜間(昼間)

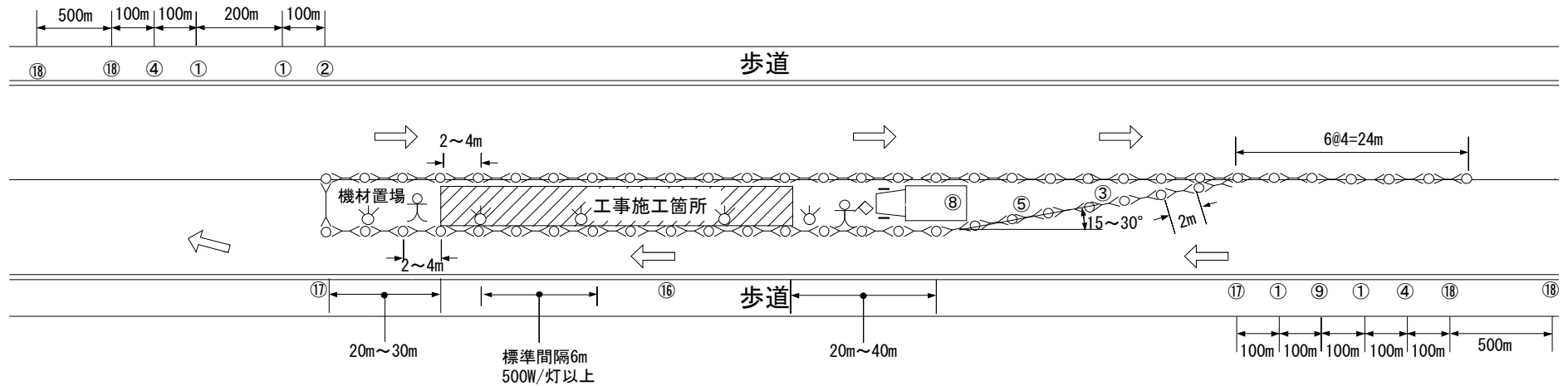


- 注) 1. 保安要員1名以上, 交通整理員2名以上おくこと。
 2. 歩車道境界のバリケードはガードレールがある場合は除く。また, 現場の状況によりロープに変えてもよい。
 3. 昼間工事の場合は⑧を②④に変更することが出来る。
 4. 現地の状況により信号機を使用することが出来る。
 5. カラーコーンの設置間隔および設置角度は当該警察署と協議すること。
 6. ⑧は標識車または大型電光標示板を設置すること。
 7. 近接して工事が行われる場合, ①及び⑱は各工事間で調整を行い設置すること。
 8. ⑱は工事開始の1週間前から工事開始までの間, 設置すること。
 9. 必要に応じてクッションドラム, 体感マット, 交通誘導ロボットを配置すること。

C 型標準図

車道打換(局部打換も含む)
オーバーレイ
As注入

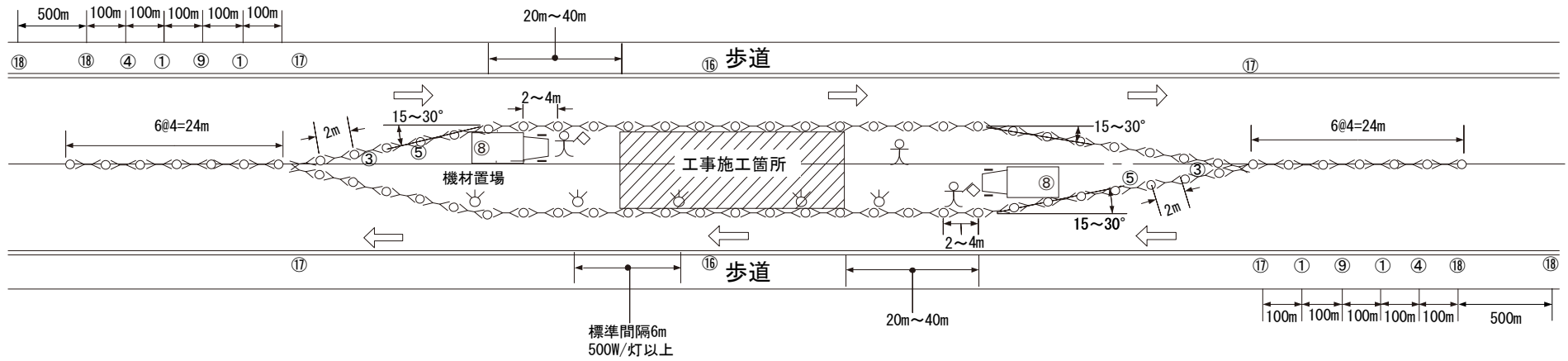
: 4車線以上 : 夜間(昼間)



- 注) 1. 保安要員及び交通整理員をそれぞれ1名以上おくこと。
 2. 昼間工事の場合は⑧を②④に変更することが出来る。
 3. カラーコーンの設置間隔および設置角度は当該警察署と協議すること。
 4. ⑧は標識車または大型電光標示板を設置すること。
 5. 近接して工事が行われる場合、①及び⑱は各工事間で調整を行い設置すること。
 6. ⑱は工事開始の1週間前から工事開始までの間、設置すること。
 7. 必要に応じてクッションドラム、体感マット、交通誘導ロボットを配置すること。

D 型標準図

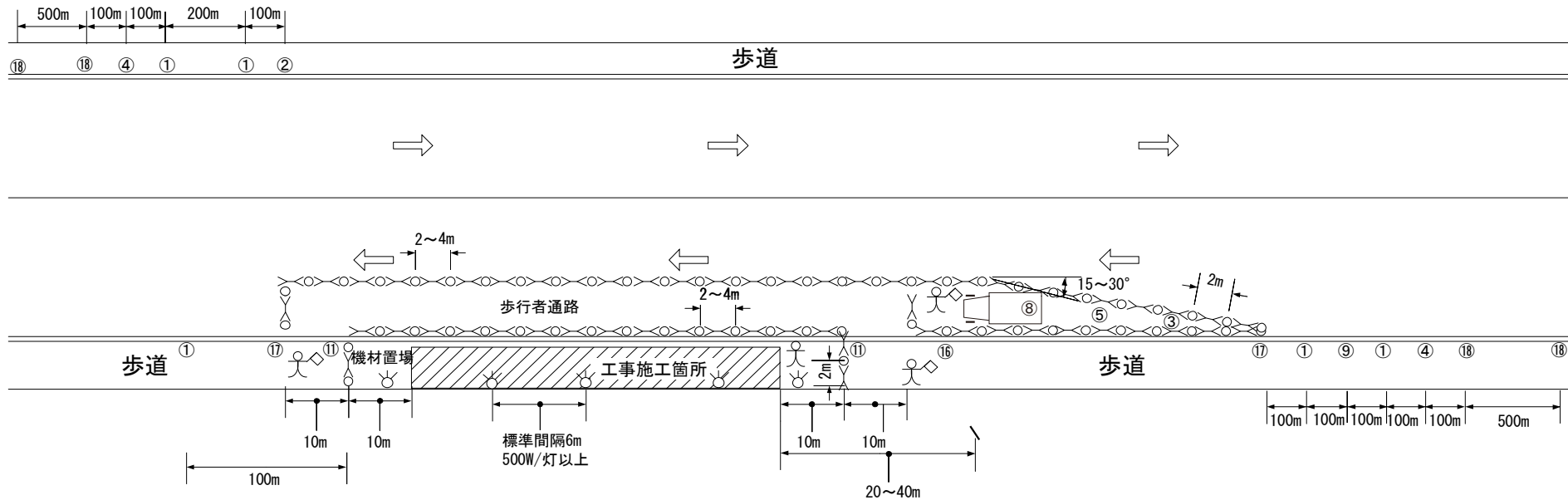
中央分離帯修理, 設置 : 夜間(昼間)



- 注) 1. 保安要員1名以上, 交通整理員2名以上おくこと。
 2. 昼間工事の場合は⑧を②④に変更することが出来る。
 3. カラーコーンの設置間隔および設置角度は当該警察署と協議すること。
 4. ⑧は標識車または大型電光標示板を設置すること。
 5. 近接して工事が行われる場合, ①及び⑱は各工事間で調整を行い設置すること。
 6. ⑱は工事開始の1週間前から工事開始までの間, 設置すること。
 7. 必要に応じてクッションドラム, 体感マット, 交通誘導ロボットを配置すること。

E 型標準図

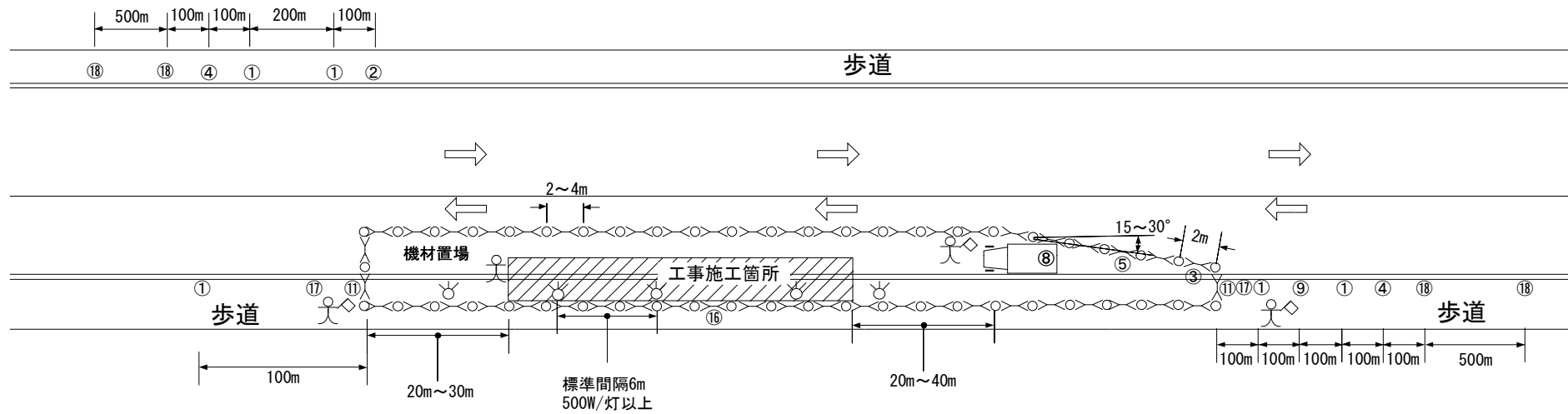
歩道工事：夜間(昼間)



- 注) 1. 歩行者通行幅は原則として1.5m以上確保すること。
 2. 保安要員1名以上, 交通整理員3名以上おくこと。
 3. 昼間工事の場合は⑧を②④に変更することが出来る。
 4. カラーコーンの設置間隔および設置角度は当該警察署と協議すること。
 5. ⑧は標識車または大型電光標示板を設置すること。
 6. 近接して工事が行われる場合, ①及び⑯は各工事間で調整を行い設置すること。
 7. ⑮は工事開始の1週間前から工事開始までの間, 設置すること。
 8. 必要に応じてクッションドラム, 体感マット, 交通誘導ロボットを配置すること。

F 型標準図

ガードレール, 標識, 街渠等の設置修繕: 夜間(昼間)

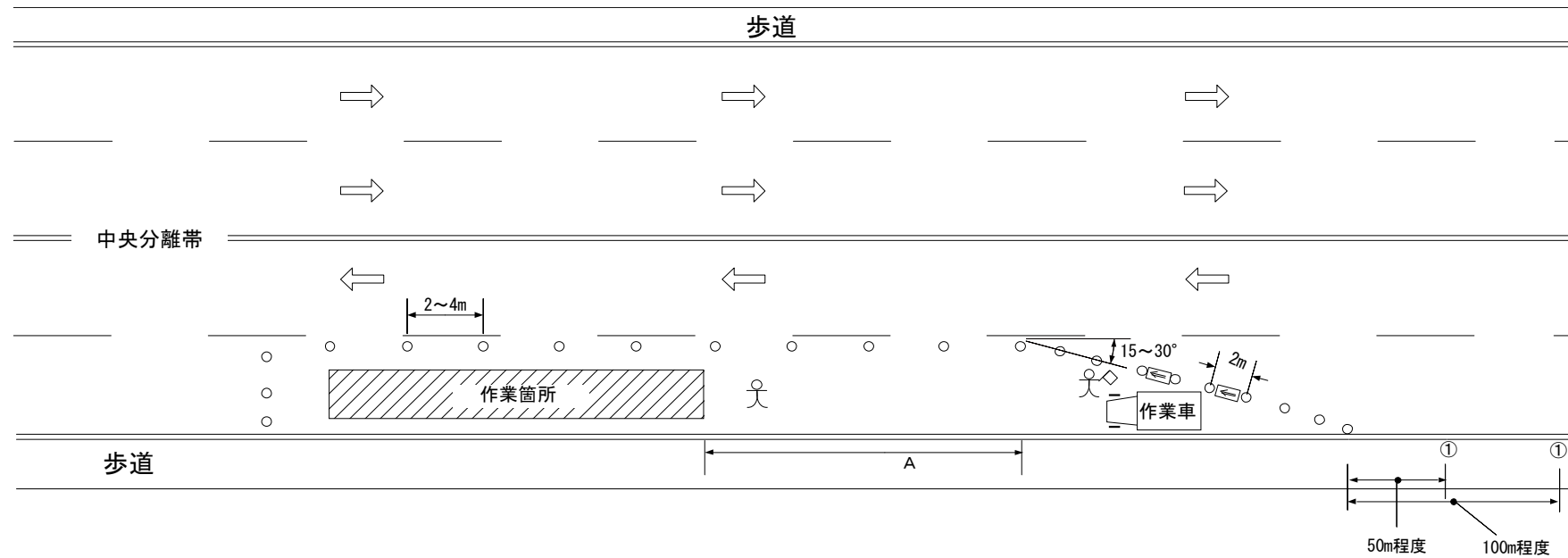


- 注) 1. 歩行者通行幅は原則として1.5m以上確保すること。
 2. 保安要員1名以上, 交通整理員3名以上おくこと。
 3. 昼間工事の場合は⑧を②④に変更することが出来る。
 4. カラーコーンの設置間隔および設置角度は当該警察署と協議すること。
 5. ⑧は標識車または大型電光標示板を設置すること。
 6. 近接して工事が行われる場合, ①及び⑱は各工事間で調整を行い設置すること。
 7. ⑱は工事開始の1週間前から工事開始までの間, 設置すること。
 8. 必要に応じてクッションドラム, 体感マット, 交通誘導ロボットを配置すること。

G 型標準図

除草, ガードレール等の人力清掃, 路肩整正 : 昼間作業

注 : 標識②③は作業車に張りつけることを原則とする。
「〇〇作業中」は「除草作業中」等と標示する。



- 注) 1. 移動用
 2. Aの距離については通行車両の走行速度及び沿道状況を勘案して確保する。
 (Aについては30m程度を標準とする。この範囲に作業員は立ち入らないこと)
 3. 保安要員1名以上, 交通整理員1名以上おくこと。
 4. カラーコーンの設置間隔および設置角度は当該警察署と協議すること。
 5. 右下の①の設置数については交通量その他, 現地の状況によって定めること。

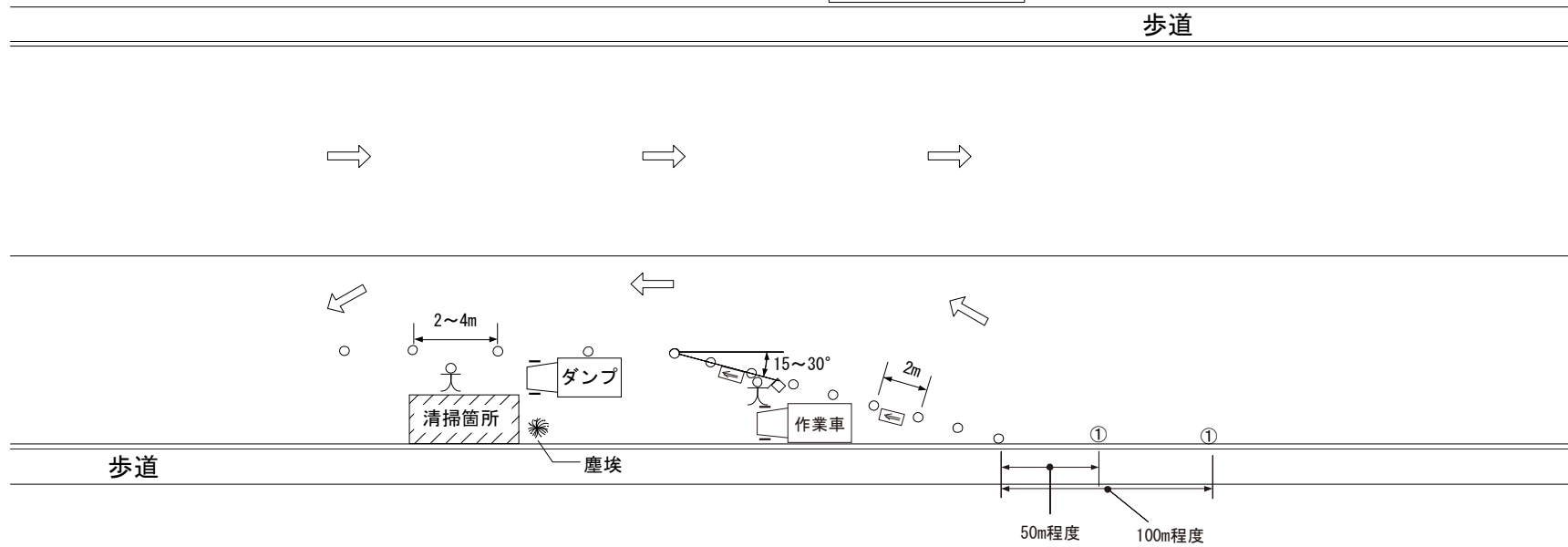
H 型標準図

路面および側溝の人力清掃：昼間作業

注：標識②③は作業車に張りつけることを原則とする。
「〇〇作業中」は「清掃作業中」等と標示する。



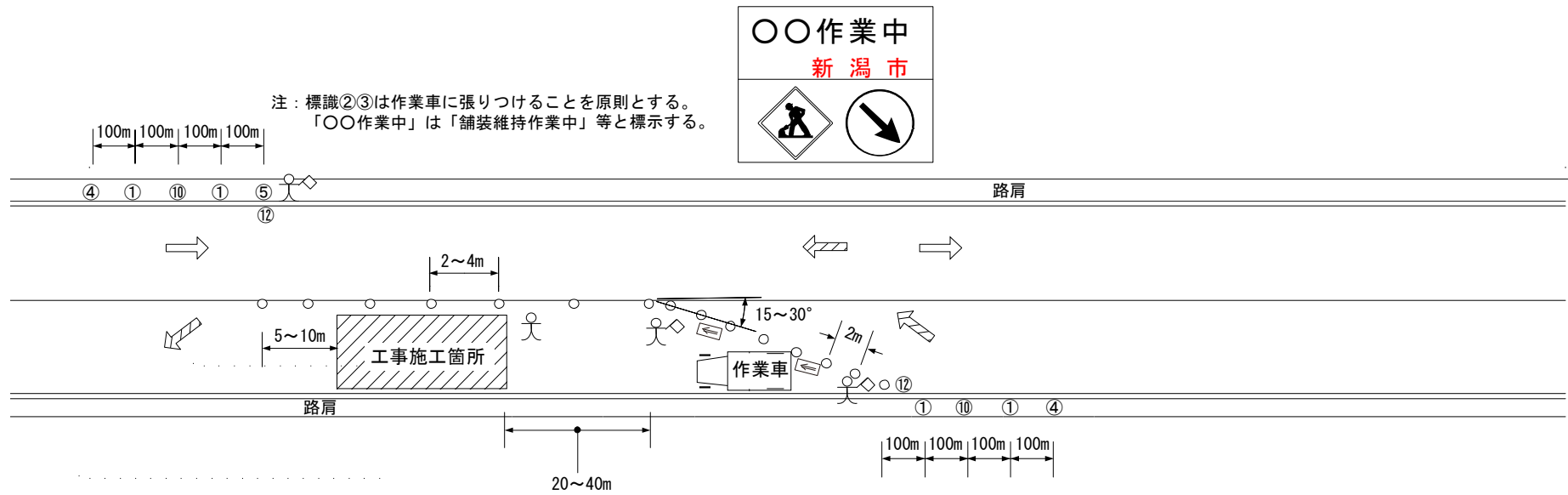
歩道



- 注) 1. 移動用
2. 保安要員1名以上, 交通整理員1名以上おくこと。
3. カラーコーンの設置間隔および設置角度は当該警察署と協議すること。
4. 右下の①の設置数については交通量その他, 現地の状況によって定めること。

I 型標準図

目地シール作業等(短時間作業): 昼間作業

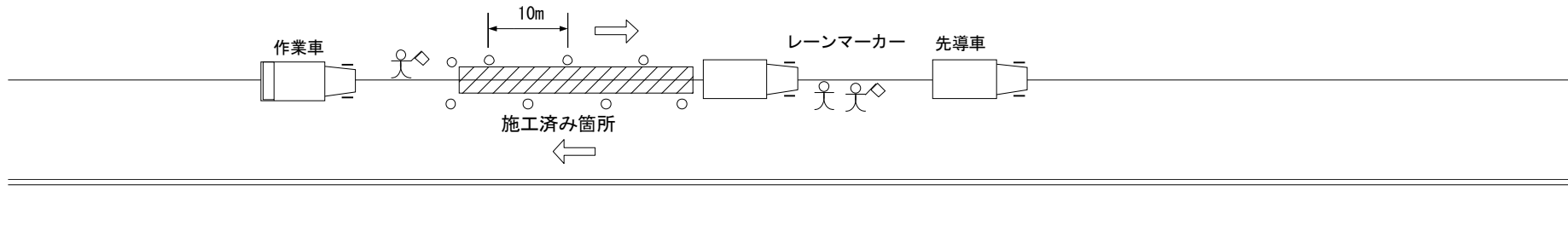


- 注) 1. 移動用
 2. 保安要員1名以上, 交通整理員3名以上おくこと。
 3. カラーコーンの設置間隔および設置角度は当該警察署と協議すること。

J型標準図

レーンマーク作業：昼間作業

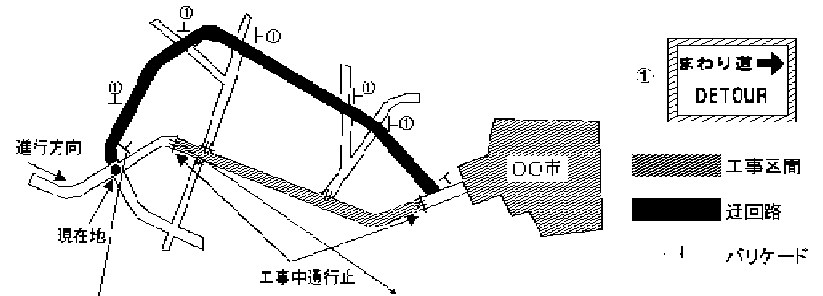
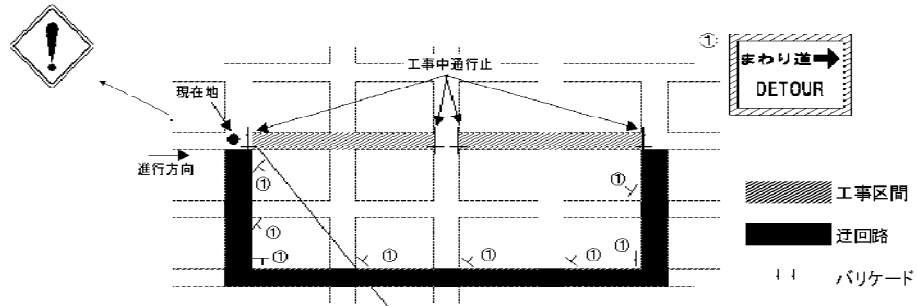
注：標識②③は作業車に張りつけることを原則とする。
「〇〇作業中」は「区画線作業中」等と標示する。



- 注) 1.移動用
2.作業実施には原則として警察官立会いの上施工し、広幅員の場合には防護用作業車を使用のこと。
3.先導車を使用すること。
4.保安要員1名以上，交通整理員2名以上おくこと。
5.カラーコーンの設置間隔は当該警察署と協議すること。

迂回路標示標準図

迂回路標示



ご迷惑をおかけします

〇〇〇〇〇〇を
なおしています

平成〇年〇月〇日まで
時間帯 21:00~6:00

舗装修繕工事

地先名 新潟市〇区〇〇
発注者 新潟市〇区建設課
電話 〇〇 〇〇〇〇 〇〇〇〇
施工者 〇〇〇〇 建設株式会社
電話 〇〇-〇〇〇〇-〇〇〇〇



まわり道450M →

この先道路工事につき
まわり道をお廻り下さい

新潟市〇区役所建設課
電話: ×××-××××-××××

市街地の場合

←まわり道450M

この先道路工事につき
まわり道をお廻り下さい

新潟市〇区役所建設課
電話: ×××-××××-××××

ご迷惑をおかけします

〇〇〇〇〇〇を
なおしています

平成〇年〇月〇日まで
時間帯 21:00~6:00

舗装修繕工事

地先名 新潟市〇区〇〇
発注者 新潟市〇区建設課
電話 〇〇 〇〇〇〇 〇〇〇〇
施工者 〇〇〇〇 建設株式会社
電話 〇〇-〇〇〇〇-〇〇〇〇



地方部の場合

注) 1.迂回路の設定及び交通整理員の配置については、当該警察署と協議すること。