

第8章 中高層直結給水

8.1 目的

より安全でおいしい水の供給を主たる目的とし、省エネルギー効果、工事費・維持管理費の低廉化と土地の有効利用が図れることから、3階建て以上の中高層建物に直結給水する場合の取り扱いを定める。

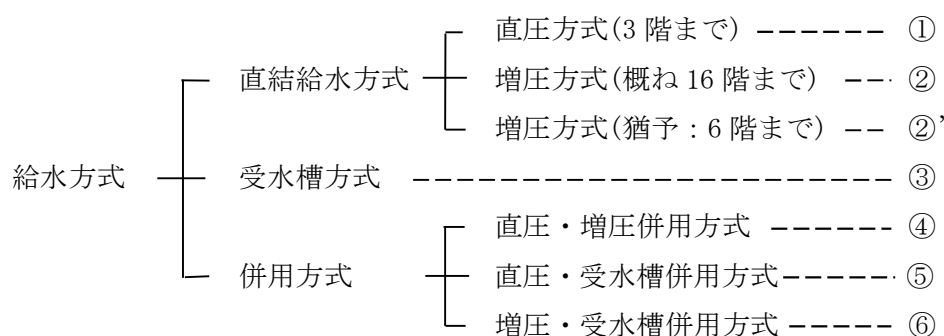
[解説]

管理が不十分な小規模受水槽における衛生問題の解消を主たる目的とし、平成6年10月から3階直結給水方式を導入した。また、直結給水を拡大するため平成13年10月に増圧ポンプの口径を最大50mmとする直結増圧給水方式を導入し、更に、平成18年4月に増圧ポンプの口径を75mmにまで拡大した。

8.2 給水方式

給水方式は、直結給水方式、受水槽方式、これらを組み合わせた併用方式に分類される。直結給水方式はさらに配水管の水圧のみで給水する直圧方式と、給水管の途中に増圧ポンプを設置し給水する増圧方式がある。

[給水方式の分類]



※ ここで規定する併用方式とは、④の併用方式についてである。

給水方式には、それぞれの長所、短所があるため、それらをよく理解した上で、建築物にあった給水方式を採用する。

なお、増圧・受水槽併用方式については、小規模受水槽を解消する目的に沿うものではないが、相当の理由があると判断される場合は採用できる。

表 8-1 給水方式の特徴

項目 \ 方式	受水槽方式	直結給水方式	
		直圧方式	増圧方式
水質劣化のおそれ	あり	なし	なし
ストック機能	あり	なし	なし
配水管への逆流のおそれ	なし	あり	あり (減圧式逆止弁)
設置スペース	大きなスペースが必要	不要	小さなスペースでも可能
維持管理	受水槽の清掃、ポンプのメンテナンスが必要	不要	ポンプ及び減圧式逆止弁のメンテナンスが必要
設置費用	受水槽やポンプが必要なため高価である。	安価	受水槽が不要で、ポンプは受水槽方式に比べ割高であるが、全体とし受水槽方式より安価となる。
配水管圧力の有効利用	不可	可 (必要な圧力が確保できる場合)	可 (不足分をポンプで増圧)
給水管の口径	小さい	大きい	大きい

[解説]

給水方式については、第1章総則 1.7 給水方式を参考にすること。

なお、直結増圧給水方式と受水槽方式の一般的な長所と短所については以下の通りである。

① 直結増圧給水方式

(長所)

- ・受水槽が不要のため、省スペース化が図られ、建設費も安価となる。
- ・水道局の送る圧力を有効活用できるため、省エネ効果を期待できる。
- ・常に良質の安全でおいしい水道水が使用できる。

(短所)

- ・貯留機能を持っていないので、断水した時は、建物全体で水道が使用できない。

② 受水槽方式

(長所)

- ・受水槽に貯留機能があるので、断水した時でも、受水槽の貯水量分は水道が使用できる。

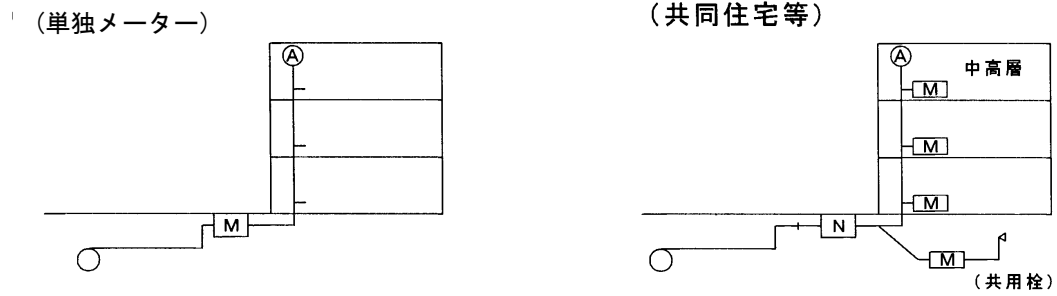
(短所)

- ・受水槽の点検・清掃を怠ると、水質が劣化することがある。
- ・水道水は一旦、受水槽へ入るため、エネルギーの有効利用ができない。

図 8-1 給水方式模式図

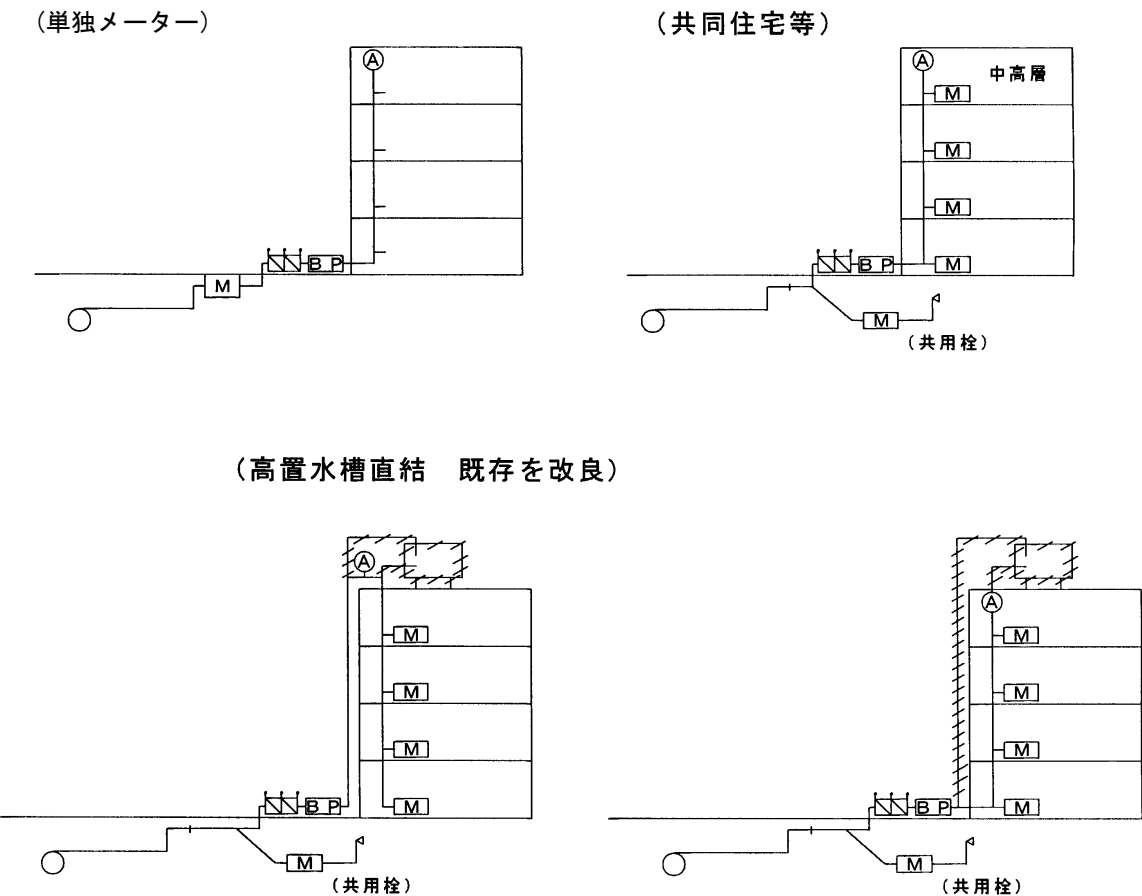
(1) 直圧方式

建物全体を、増圧給水設備なしで直結給水する方式



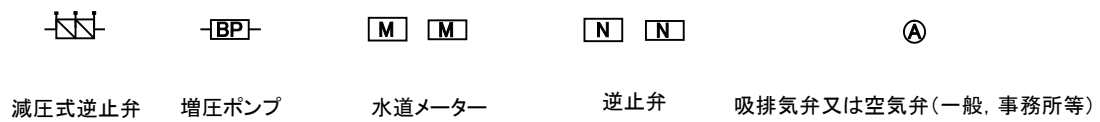
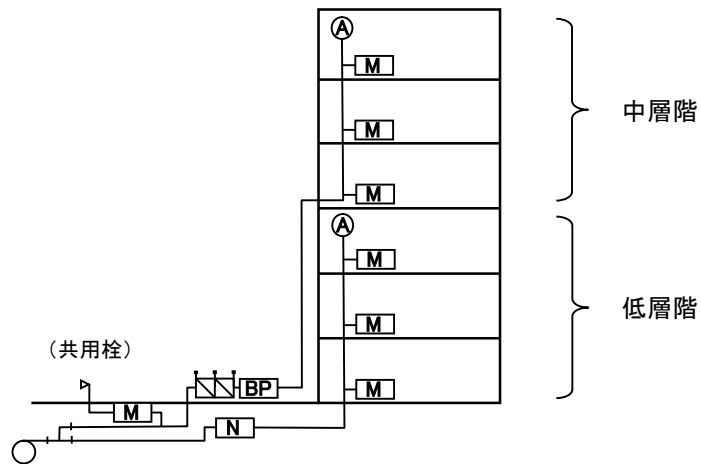
(2) 増圧方式

建物全体を、増圧給水設備を介して給水する方式



(3) 直圧・増圧併用方式

建物の低層階部分を直圧方式により給水を行い、それ以上の階層部分を増圧方式により給水する方式



8.3 申 請

1. 調 査

申請者は、設計前に本指針に定める事項について事前に十分調査するとともに、申請地における配水管の口径及び水圧の状況を調査する。

[解 説]

申請者又は委任を受けた指定給水装置工事事業者は、不明な点があれば速やかに窓口の担当職員と協議し、解決するよう努めなければならない。

一般の給水装置工事の申し込み以上に、事前に現場調査を含めて申請地の状況を十分に調査しておく。この調査が不十分であると施工現場が混乱するとともに、最終的には水道に対する不信を招くこともあり得るので、主任技術者は十分な調査と関係者との協議を尽くすよう努力すること。

必要に応じて、給水引き込みを予定する配水管の水圧を72時間以上の長さで測定しておくこと。

2. 事前協議

(1) 事前協議の申込

新潟市の給水区域内において、3階以上の建物へ直結給水を行おうとする者、2階以下の建物であっても増圧ポンプを設置して給水しようとする者、及びすでに直結給水を実施し、その使用水量、使用形態、給水方式（増圧ポンプの仕様変更を含む。）を変更しようとする者は、事前に管理者の定める様式に必要書類を添付して協議を申し込まなければならない。

(2) 審査と回答

管理者は、申請書に基づき内容を審査の上、直結給水が可能な場合はその旨を、不可能な場合はその理由を付してその旨を回答する。

(3) 共同住宅等

共同住宅等で複数の水道メーターを設置する場合は、以下の書類を添付する。

- ・水道メーターの設置場所を表す図（各階の平面図に記入）
- ・水道メーターの設置詳細図（メーターの前後の配管、設置スペース、保温等）

(4) 建築物階

建築物階は、特別な場合を除き建築確認申請における階数とする。

[解 説]

(1)(2) 直結給水は、必要な水量、水圧を安定的かつ継続して供給できる場合に限られることから、その申請ごとに現状及び将来の配水状況を考慮する必要があるため、計画段階の早い時期に事前に協議する必要がある。

協議にあたっては、水道について専門的な知識が必要となるため、申請者は申請にかかる業務を指定給水装置工事事業者委任することができる。

申込に必要な添付書類は、以下のとおりとする。

- ・位置図
- ・立面図
- ・平面図
- ・水理計算書（給水立面図・建物の断面図等）
- ・増圧方式の場合の保守管理者との契約書（写）（申込時点で未契約の場合は、契約後とすることができる。）

必要書類を添付し、各所管部署へ原本1部、複写1部を提出する。

3. 給水申請

事前協議で直結給水可能との回答があったものは、回答書の写しを添付して給水装置工事申込書を提出する。

[解 説]

申込書にはこの他に、「中高層直結給水装置設置条件承諾書」を添付すること。

必要により、「貯水槽給水施設変更（廃止）届出書」「直結増圧ポンプ，減圧式逆流防止器定期点検業者選任届」「総代人選定届（直結給水用）」も添付すること。

第1，2種共同住宅を廃止する場合は「第 種共同住宅廃止届」を料金担当窓口へ提出する。

8.4 条 件

1. 対象建物

対象建物は、以下のとおりとする。

- | | |
|-------------|-------------------|
| (1) 専用住宅 | (4) 事務所ビル |
| (2) 店舗等併用住宅 | (5) 共同住宅と事務所の併用ビル |
| (3) 共同住宅 | (6) その他、管理者が認めたもの |

[解 説]

以下のような建物は、本来受水槽方式により給水すべきものであるから、対象とならない。

- ① 毒物，劇物及び薬品等の危険な化学物質を取扱い，これを製造，加工又は貯蔵等を行う工場，事業所及び研究所等のほか，仮設給水として使用するもの。

（例：クリーニング，写真及び印刷・製版，石油取扱い，染色，食品加工，めっき等の事業を行う施設等や工事現場や展示施設等）

- ② 災害時に水の確保が必要となる施設。

- ③ 一時に多量の水を使用する施設，又は常時一定の水供給が必要で，断水による影響が大きな施設

（例：病院，ホテル，百貨店，興行場等の施設及び食品冷凍機，電子計算機の冷却用水等に供給する場合等）

なお，災害時の避難場所に指定されている施設は，申込者と十分な協議を行い，災害時に受水槽でのストックがないことを，理解の上で申し込みがなされたか確認する。

2. 被分岐配水管

給水管を分岐する配水管の口径は、 $\phi 50\text{mm}$ 以上 $\phi 350\text{mm}$ 以下とする。

[解説]

- (1) 分岐する配水管の口径は施行指針によるが、配水管の布設状況、配水管の圧力を考慮して、特別に制限する場合がある。
- (2) 口径 75mm 増圧ポンプについては、原則として分岐する配水管等の口径は 150mm 以上とする。ただし、配水管が口径 100mm の場合は管網計算を行い、管理者が可否を判断する。

3. 分岐口径

分岐管の口径は被分岐配水管の1口径下位までとする。ただし、3階建ての共同住宅の場合に限り、水理計算を満足すれば $\phi 50\text{mm}$ の配水管から同口径で分岐することができる。

[解説]

分岐口径は、以下の表のとおりとする。

表 8-2 被分岐管口径と分岐口径 単位：mm

被分岐配水管口径	分岐給水管口径
50	20 25 (50) ^{※1}
75	20 25 50
100	20 25 50 (75) ^{※2}
150～	20 25 50 75 (100) ^{※2}

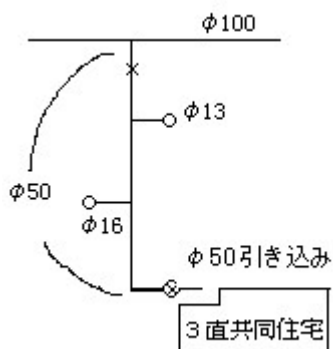


図 8-2 3階直結 $\phi 50$ の特例

$\phi 50$ 未満の管からの分岐は、周辺への影響が大きいと考えられるため、認められない。

※1 2階建ての共同住宅では同口径分岐を認めていることから、3階建ての直結の共同住宅に限り、水理計算を満足すれば被分岐管が $\phi 50$ の同口径分岐を認める。

※2 増圧、直圧増圧併用式等別途協議

4. 水道メーター

- (1) 一戸建て等で単独の水道メーターを設置する場合は、道路に近接して宅地内に水道メーターを設置する。
- (2) 共同住宅等で複数の水道メーターを設置する場合は、原則として各階各戸に水道メーターを設置する。ただし、水理計算で可能な場合は地付けとすることができる。
- (3) 水道メーター口径は水理計算による。

[解説]

- (1) 直結給水の場合は、 $\phi 75$ までとする。また、増圧ポンプの最大口径が $\phi 75$ であることから、増圧方式における最大口径も $\phi 75$ となる。
- (2) 共同住宅等で各戸に水道メーターを設置する場合は、検針や検満取り替えに支障のないよう、特に入館制限のある建物は事前に十分協議を尽すこと。
- (3) 水理計算により水道メーターの口径を決定することを原則とするが、水道メーターの使用流量基準も考慮すること。

5. 維持管理及び修繕区分

- (1) 給水装置の維持管理は所有者（申込者）が行う。
- (2) 給水装置の修繕費用については、原則として所有者または管理責任者の負担とする。ただし、配水管の分岐から宅地内の第1止水栓までは、所有者または管理責任者が善良な管理義務を怠ったとき以外は、水道局が負担する。

8.5 給水装置の構造

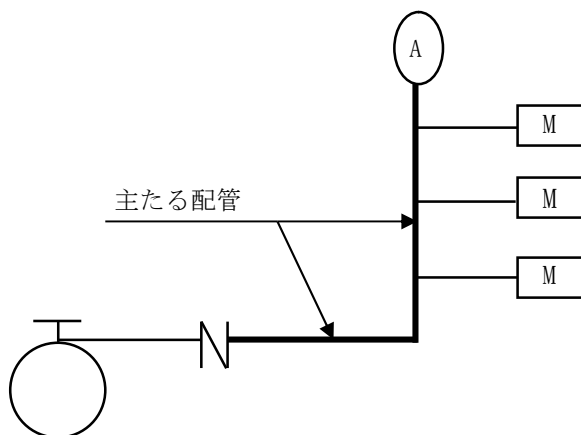
1. 配管形態

- (1) 1宅地1引き込みを原則とする。
※3.5 給水管の分岐 1. 分岐の制限（7）を参照
- (2) 直圧方式において、単独水道メーターの場合のメーター下流の主たる給水管口径は、水道メーターの瞬時流量を超えない範囲であれば、1ランク上位口径を認める。
共同住宅等で単独メーターを設置しない場合においては、逆止弁の下流の主たる配管を1ランク上位まで認める。※図8-3を参照
- (3) 増圧方式における増圧ポンプの下流の給水管の主たる配管口径は、増圧ポンプ口径と同一とする。
- (4) 併用方式の直圧部分は3階までとする。
- (5) 各戸にメーターを設置する場合のメーター室の構造（扉の大きさ、壁からの離れ、他企業メーターとの関係、保温等）は、「受水槽以下の共同住宅における水道メーターの設置要綱」による。

[解説]

- (1) 維持管理上から1宅地1引き込みとする。ただし、敷地が広大で離れた施設に給水しなければならないなど、やむを得ないと管理者が認めた場合は、この限りでない。
- (4) 併用方式の場合、増圧系統の使用量によっては、直圧系統の水圧低下が懸念されるため、直圧部分の上限を3階までとし、直圧部と増圧部のクロスコネクションは絶対にしないこと。

図8-3（共同住宅等での主たる配管）



2. 増圧ポンプ

- (1) 増圧ポンプは日本水道協会規格の水道用直結加圧型ポンプユニット（JWWA B 130）の承認品またはこれと同等以上の性能を有するものとする。
- (2) 1 引き込みに 1 ユニットとする。
- (3) 増圧ポンプの呼び径は、引き込み口径を超えないこと。
- (4) 増圧ポンプの上下流の接合部には、適切な防振対策を施すこと。
- (5) 配水管の圧力が低下した時の増圧ポンプの停止圧力（1 次側停止圧力）は、配水管の芯レベルで 0.07MPa とする。また、再起動する圧力は 0.1MPa とする。
- (6) 設置場所は 1 階又は地下 1 階のフロアとし、点検や維持管理が容易となるよう十分なスペースを確保する。また、凍結のおそれのない場所に設置するとともに、適切な排水設備を設けること。
- (7) 増圧ポンプ、減圧式逆流防止器は、1 年を超えない範囲で 1 回以上の点検を行う。
増圧ポンプの異常に対して、ポンプ本体もしくは管理人室等に表示できるシステムとすること。さらに設置者（又は所有者）は、保守管理契約を締結し、ポンプの故障等の緊急時に備えて、ポンプ室及び管理人室等に連絡先を明示すること。

[解 説]

- (2) 複数台の増圧ポンプを設置すると、給水量の増大による配水管への影響のほか、増圧ポンプが相互に影響しあい、適切な運転が確保できなくなるため、1 ユニットの原則とする。
- (3) 増圧ポンプは、給水量と揚程に応じた適正なものを選定するが、
配水管口径 > 引き込み口径 ≥ 増圧ポンプ口径 = 75mm（最大）とする。
なお、関連する口径の関係を表すと以下ようになる。

表 8-3 引き込み口径別、メーター口径、最大ポンプ口径、
最大口径ポンプのときの下流口径表

単位：mm

引込口径	メーター口径	ポンプ最大口径	ポンプ下流口径
20	13	20	20以下
	20	20	20 "
25	25	25	25 "
50	40	40	40 "
	50	50	50 "
75	75	75	75 "

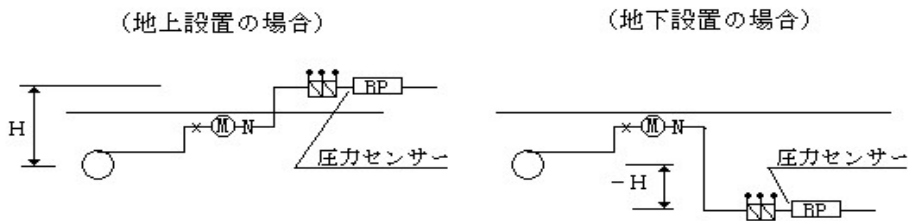
- (4) 増圧ポンプの振動が伝搬しないよう、可撓継手を設置して防振対策を施すこと。
- (5) 配水管の圧力低下に備えて増圧ポンプの停止圧力を設定し、なおかつ増圧ポンプの 1 次側が負圧とならないようにする。

$$0 \leq 7 - H \leq P$$

H：配水管から増圧ポンプまでの高低差

P：増圧ポンプ一次側の停止圧力の設定値

図 8-4 ポンプ停止圧力設定図



ポンプ 2 次側の圧力設定は、計画瞬時最大流量時において、最も条件が不利な地点において必要な吐出圧を確保できるもので、かつポンプ 2 次側で 0.75MPa を超えないこと。

ポンプの制御方法は吐出圧一定方法もしくは推定末端圧一定方式とする。

(参 考)

吐出圧一定方式とは

管路抵抗がポンプの揚程に比べて比較的小さい配管形態に適している。管路が短いと、流量の変化に対し管路抵抗（管路の摩擦損失）の影響が小さく、近似的に一定とみなし吐出圧一定として制御した方が、システム上有利なため。

推定末端圧一定方式とは

管路抵抗がポンプの揚程に比べて比較的大きい配管形態に適している。すなわち管路の長い配管形態では、流量の変化に対して管路抵抗が大きいため、管路抵抗を考慮した圧力を推定末端圧力として制御するもので、吐出圧一定方式と比べると末端圧一定曲線上で連続的に運転されるため、省エネルギー運転となる。

- (5) 増圧ポンプの最高設置高さは、原則として配水支管の芯レベルから 7 m までとする。また、配水管より低い位置に増圧ポンプを設置する場合は、吸排気弁または空気弁を設置してエア抜き対策を施すこと。

平面据え置きタイプは、ポンプの周囲及び上部に 60cm 程度以上の空間を確保し、キャビネットタイプは、扉の開口部のスペースを確保するなどし、安全及び維持管理に支障のないようにすること。

ポンプ室に設置する場合は、換気に注意すること。またポンプの設置場所は、温度 0～4 0℃、湿度 85% 以下に保持すること。

屋外に設置する場合は、凍結しないよう適切な防寒対策を行うこと。またポンプユニット及び減圧式逆止弁が水没することがないように、排水設備を備えること。

- (6) ポンプの故障は、断水につながるため、定期的に保守点検を行うとともに、必要に応じて適宜、点検整備を行うこと。

ポンプユニット本体の表示盤で、異常原因の細目を確認できること。また必要に応じて管理人室などに外部警報装置を設置すること。管理人が常駐していない場合など故障を迅速に把握できない場合は、電話回線を利用した管理システムの利用をすること。

ポンプの故障やクレームに対しては、局として責任を負わないので、設置者（又は所有者）は緊急時の対応ができるよう、保守管理業者名と連絡先を必要箇所に明示するとともに、使用者に対して増圧ポンプの特性等を理解させること。

3. 逆流防止装置

(1) 直圧方式

- ① 単独の水道メーターの場合は、口径 25mm までは水道メーターの上流に逆ボ止水栓を、口径 40mm 以上はメーターの下流に逆止弁を設置する。
- ② 共同住宅等で複数の水道メーターを設置する場合は、第 1 止水栓の下流に逆止弁を設置し、個々の水道メーターの下流にも単式逆止弁を設置する。
※地付けメーターの場合は一般住宅、事務所等の取扱に準ずる。

(2) 増圧方式

- ① 減圧式逆流防止器 (JWWA B 134) またはこれと同等の性能を有する逆止弁を増圧ポンプの 1 次側に設置すること。
- ② ただし、単独の水道メーターを設置するもので、専用住宅および事務所として使用する建物は複式逆止弁 (JWWA B 129) とすることができる。
- ③ 共同住宅等で複数の水道メーターを設置する場合は、各戸の水道メーターの下流に単式逆止弁を設置する。
- ④ 減圧式逆流防止器設置者による年 1 回の定期点検を行い、その結果を直結増圧ポンプ・減圧式逆流防止器定期点検報告書により報告すること。

(3) 直圧・増圧併用方式

- ① 3 階まで直圧の場合は、直圧系統に逆止弁を設置する。
- ② 増圧系統には、減圧式逆流防止器 (JWWA B 134) またはこれと同等の性能を有する逆止弁を増圧ポンプの 1 次側に設置すること。
- ③ 共同住宅等で複数の水道メーターを設置する場合は、各戸の水道メーターの下流に単式逆止弁を設置する。
- ④ 減圧式逆流防止器設置者による年 1 回の定期点検を行い、その結果を直結増圧ポンプ・減圧式逆流防止器定期点検報告書により報告すること。

(4) 吸排気弁及び空気弁の設置位置

立ち上がり管の最上部で点検が容易な場所に共同住宅の場合は吸排気弁を、一般住宅の場合は吸排気弁または空気弁を設置すること。

ただし、併用式において直圧部が 2 階までの場合の直圧部には、設置しなくてよい。

吸排気弁は、表 8-4 の立管口径 (立管の最大口径) に応じた吸気量を満足する吸排気弁を 1 立て管系統ごとに選定する。

ただし、給水立管の口径が 50mm を超える場合には以下による。

- ① 立管口径が 65mm の場合は口径 50mm の吸気量を満たす吸排気弁 (14.00/sec) を 2 個設置する。
- ② 立管口径が 75mm 以上の場合は、別途協議とする。

吸排気口廻りには、その吸排気口に直結しない大気開放型の集水受けを設け、これにドレンパイプを接続して間接的に排水溝等に排水させる等の処置をとる。

なお、水漏れによって他の配管、配線等に影響がない場合については、このような施工を不要とすることができる。

表 8-4 立管口径と吸気量

立管口径 (mm)	20	25	30	40	50
吸気量 (ℓ/sec)	1.5	2.5	4.0	7.0	14.0

(弁差圧 2.9Kpa 時の値)

スウェーデン吸気性能基準による

[解説]

直結給水の範囲が拡大することにより、逆流による配水管への汚染が発生する危険性が大きくなっている。従来の受水槽方式においては吐水口空間を確保し逆流を防止していたが、直結される範囲の拡大や使用形態の多様化が予想されることから、給水装置に逆流防止器の設置を義務付けるものである。

また、共同住宅等では上層階と下層階の高低差による建物内での逆流が懸念されるため、使用者ごとの逆流防止措置を義務付けるものである。

なお、逆止弁を地中に設置する場合は、容易にメンテナンスができるように筐内に格納すること。

(1)②, (3)① 直圧方式の第 1 止水栓の下流および併用方式の直圧系統には逆止弁を設置する。

(2)①, (3)② 増圧ポンプ以降は、一般に配水管圧力より給水管圧力が高くなる。したがって逆流防止装置は、逆流防止機能に優れた減圧式逆流防止器を原則とする。設置場所は増圧ポンプの 1 次側とし、維持管理しやすい場所とすること。なお屋外に設置する場合は、凍結防止の措置を施すこと。また減圧式逆流防止器の定期点検は、1 年以内ごとに 1 回実施することを義務付けているが、断水を伴うことから、増圧ポンプの定期点検と同時期に行うなど、一元的な管理が望ましい。この定期点検の際に必要なに応じて適宜、消耗部品等の整備を行う。本体にメンテナンスカード等を取り付け、必要事項を記入するなど維持管理状態を容易に把握できるようにする。

減圧式逆流防止器の中間室からの排水が連続的にみられる場合は、逆止弁のゴミ咬みやダイヤフラムの破損等に原因があるが、この排水を容易に目視により確認できるよう配管を工夫する。目視が困難な場合は、排水を自動検知する装置を設置し、管理の徹底を図る。

(3)② 専用住宅および事務所においては、逆流の危険性が少ないと考えられるので減圧式逆止弁ではなく、複式逆止弁とすることができる。

(4) 立ち上がり管の最上部に吸排気弁を設置し、管内の空気を速やかに排出するような形態とすることが望ましい。これは停電等によるポンプの停止や、配水管工事による減断水など、給水装置内のサイホン現象による逆流を防ぐためである。なお、吸排気弁または空気弁には、排水のためにパイプシャフト内等にドレン設備を設けるなど、必要な排水措置を講ずること。

ただし、専用住宅、店舗等併用住宅など逆流の影響が少ないと思われるものは、空気弁でよい。

上記の逆流防止装置は、トラブル時に、必ず機能を発揮しなければならないことから、設置者（所有者又は管理者）において日常の点検整備を十分に行う必要がある。

表 8-5 逆流防止装置の設置表

	口径	直圧方式	増圧方式	
一般住宅, 事務所	φ 25以下	メーター上流:逆ボ止水栓	メーター上流:逆ボ止水栓	増圧ポンプ上流:減圧式 逆流防止器 (専用住宅,事務所は複 式逆止弁とすることがで きる)
	φ 40・φ 50	メーター下流:単式逆止弁	メーター下流:単式逆止弁	
	φ 75(80)	メーター下流:スイング式 逆止弁	メーター下流:スイング式 逆止弁	
共同住宅 ※ 1	φ 25以下	第 1 止水栓下流:単式 逆止弁	第 1 止水栓下流:設置 しない	増圧ポンプ上流:減圧式 逆流防止器
	φ 40・φ 50	第 1 止水栓下流:スイン グ式又は単式逆止弁		
	φ 75(80)	第 1 止水栓下流:スイン グ式逆止弁		
	各戸メーター下流:単式逆止弁(原則)			
立て管頂部	吸排気弁, 空気弁(専用住宅等)			

※ 1 地付けメーターの場合は一般住宅, 事務所等の取扱に準ずる。

4. その他の材料

- (1) その他の給水装置材料は, 施行指針に基づき選定し, 設計, 施工する。
- (2) 増圧方式の場合, 低層階で給水圧が高くなることがあるため, これに応じた給水材料を使用する。また, 給水圧が過大となる場合は, 必要に応じて減圧弁を設置する。
- (3) 直圧方式の共同住宅では, 1 階に共用可能な水道メーターと水栓をできるだけ設置する。増圧方式及び直圧・増圧併用方式の共同住宅は, 減圧式逆流防止器の上流に共用可能な水道メーターと水栓を故障, 停電対策として設置することが望ましい。

[解 説]

増圧ポンプの下流側も給水装置である。このため, 水道法で規定されている給水装置と同様の扱いとなることから, その構造及び材質については十分な注意を要する。

- (1) 給水装置材料の選定には十分注意するとともに, 特に給水管口径の決定にあたっては圧力損失に配慮した設計を行う。
- (2) 増圧ポンプは, 2 次側の設定値によっては吐出圧が最高で 0.75MPa まで運転されることがあるため, 特に低層階ではその圧力に応じて, 減圧の措置を行うこと。
- (3) 直圧方式の場合, 事故や災害及び漏水等で配水管圧が減圧した場合, 上層階で出水不良となるおそれがある。このため共同住宅については共用の給水装置を 1 階に最低でも 1 カ所設置することが望ましい。また, 同様に増圧方式及び直圧・増圧併用方式においても, 配水管圧の低下や増圧ポンプの故障, 停電時では上層階で給水できなくなるおそれがあるため, これに備えて減圧式逆流防止器の上流の直圧部分に共用の給水装置を設置することが望ましい。

8.6 受水槽方式からの改造

既設の受水槽下流の給水設備を直圧, または増圧ポンプを設置して, 給水装置としての再利用は極力避け, 特に経年劣化している配管は配管替えを行なうことが望ましい。ただし, 建物の構造等により配管替えが困難なときは, 以下のように取り扱うことができる。

なお, 受水槽方式からの改造で高置水槽に増圧直結給水する方式は小規模受水槽を残存,

助長することとなり、直結給水の趣旨と反するため認めないものとする。

1. 事前協議

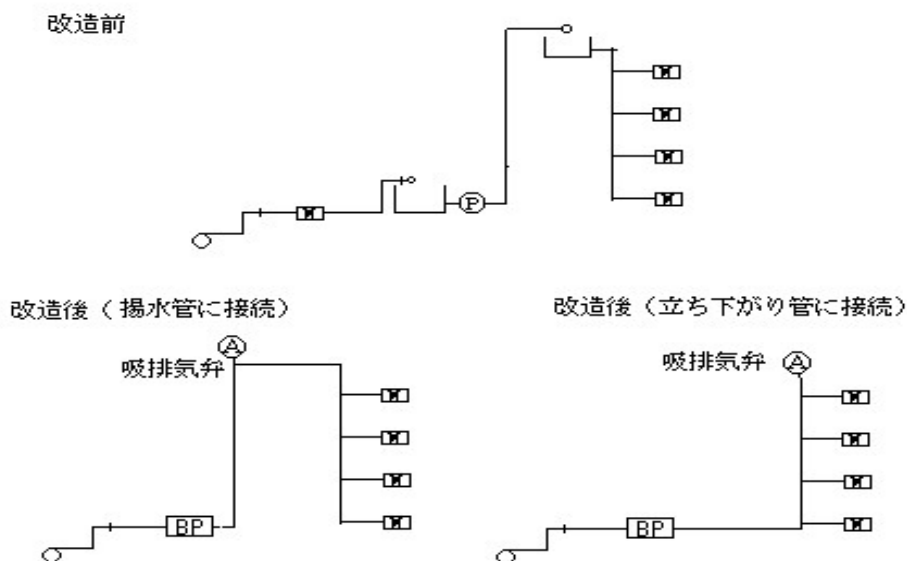
既設設備を再利用するにあたり、使用されている材料について十分な調査を行い、事前協議を行う。協議が整ったものは、給水装置工事申込書を提出する。

2. 配管形態

高置水槽がある場合は、揚水管のできるだけ低い位置に接続し、最上部に吸排気弁または空気弁を設置する。ただし、改造が可能な場合は立ち下がり管に接続してもよい。

高置水槽がない場合は、受水槽下流の給水管のできるだけ低い位置に接続する。

図 8-5 受水槽方式からの改造例



[解説]

水道メーター及びメーター廻りの配管は直結給水の場合と同様に改造する必要がある。

ただし、すでに第2種共同住宅の適用を受けていた場合に限り、既設の水道メーター廻りの器具（止水栓、水道メーター、及び逆止弁等）を使用することができる。

3. 使用材料

既設給水設備を給水装置として再使用する場合は、更生工事の有無により以下によるものとする。

(1) 更生工事の履歴のない受水槽式給水設備から、直結給水方式に切替える場合

① 既設配管の材質

- ・ 「給水装置の構造及び材質の基準」（以下、「構造材質基準」という。）に適合した製品が使用されていることを現場及び図面にて確認する。
- ・ 構造材質基準に適合した製品が使用されていない場合は、同基準に適合した給水管、給水用具に取り替える。
- ・ 埋め込み等により確認が困難な場合は、局と協議を行う。

② 既設配管の耐圧試験

- ・ 耐圧試験における水圧は1.75MPaを原則とし、1分間水圧を加えた後、水漏れ等が生じないことを確認する。ただし、配管状態により主任技術者の判断による水圧で試験を行うことができるものとし、局の確認を得るものとする。試験水圧の目安としては、想定される水圧の最大値×1.5程度 \leq 1.75Mpaとする。

③ 水質試験

- ・ 直結給水への切替え前において、水道法第4条に定める水質基準を満足していることを確認する。
- ・ 試験項目は、味、臭気、色度、濁度のほか、局との協議結果に応じて、鉄、pH等の水質試験を実施する。

(2) 更生工事を施工した履歴があり、ライニングに使用した塗料・工法及び施工状況が明らかな場合

① 既設配管の材質

- ・ ライニングに使用された塗料が構造材質基準に適合した製品である場合は、施工計画書（工法、塗料、工程表等）及び施工計画に基づく施工報告書（写真添付）並びに塗料の浸出性能基準適合証明書の確認を行う。
- ・ なお、塗料が第三者認証品である場合は、浸出性能基準適合証明書に代えて認証登録証の写しとすることができる。

② 既設配管の耐圧試験

- ・ (1)の②と同様

③ 浸出性能確認の水質試験

- ・ 適切な施工が行われたことを確認するため、現地にて水道水を毎分5Lの流量で5分間流して捨て、その後15分間滞留させた水を採取するとともに、管内の水をすべて入れ替えた後の水を対照水（ブランク）として採取し、公的検査機関で水質試験を行い、構造材質基準に基づく浸出等に関する基準を満足していることを確認する。
- ・ 試験項目は、味、臭気、色度、濁度のほか、更生工事に使用された塗料から浸出する可能性のある項目とする。

(3) 更生工事を施工した履歴があり、ライニングに使用された塗料・工法及び施工状況が確認できない場合

① 既設配管の耐圧試験

- ・ (1)の②と同様

② 浸出性能試験

- ・ ライニングに使用された塗料については、既設給水管の一部をサンプリングし、それを供試体として公的検査機関で構造材質基準に基づく浸出性能試験を行い、浸出等に関する基準に適合していることを確認する。
- ・ 既設給水管のサンプリングが困難であり、浸出性能試験が実施できない場合は、現地にて水道水を16時間滞留させた水（給水設備のライニングされた管路内の水であって、受水槽等の水が混入していないもの）を採取するとともに、管内の水をすべて入れ替えた後の水を対照水（ブランク）として採取し、公的検査機関で水質試験を行い、浸出等に関する基準を満足していることを確認する。この場合において、一度の採水で5Lの水量を確保できない場合は、同じ操作を繰り返し行い、水量を確保する。
- ・ 試験項目は、味、臭気、色度、濁度のほか、浸出等に関する基準別表第1のすべての項目を行う。

提出図書類	(1) ※1	(2) ※2	(3) ※3
既設配管の材質確認書(図面及び現場確認)	○		
水質試験成績証明書	○		
塗料の浸出性能基準適合証明書 ただし、第三者認証品の場合は当該機関の認証登録証の写		○	
ライニングによる更生工事施工書の施工計画書		○	
同上施工報告書(写真添付)		○	
浸出性能確認の水質試験成績証明書		○	
浸出性能試験成績証明書			○
誓約書, 他	必要に応じ○	必要に応じ○	必要に応じ○

※1 (1) 更生工事の履歴のない受水槽式給水設備から、直結給水方式に切替える場合

※2 (2) 更生工事を施工した履歴があり、ライニングに使用された塗料・工法及び施工状況が明らかかな場合

※3 (3) 更生工事を施工した履歴があり、ライニングに使用された塗料・工法及び施工状況が確認できない場合

8.7 水理計算等

1. 設計水圧

直圧方式及び増圧方式の設計水圧は0.2MPaとする。ただし、φ50の配水管から分岐する場合は、0.15MPaとする。

なお、この設計水圧が適当でない地域、特殊な場所については別に考慮する。

[解説]

φ50から分岐する場合は、φ50の配水管の損失水頭を考慮して、設計水圧より0.05MPaを差し引いたものを設計水圧とする。

2. 給水方式

- (1) 3階までの建物は、直圧給水を原則とするが、増圧方式とすることができる。
- (2) 4階以上の建物は、増圧方式とする。ただし、6階建てまでは配水管の圧力が十分にあるときは、増圧ポンプの設置を猶予することができる。
- (3) 7階以上の建物は、増圧方式、または直圧・増圧併用方式とする。

[解説]

- (1) 3階までの建物は従来通り直圧方式による給水を原則に検討し、申込者が増圧による給水を希望する場合は、水理計算を満足できれば可能とする。
- (2) 増圧ポンプの設置の猶予を選択する場合は、8.8増圧ポンプ設置の猶予を参照すること。
- (3) 直圧・増圧併用方式の場合、増圧側の使用量によっては、直圧側の水圧低下が懸念されるため、直圧部は3階までとする。

3. 設計水量と口径の決定

- (1) 水理計算に用いる設計水量は、計画瞬時最大流量とする。
- (2) 給水管口径は、計画瞬時最大流量で管内流速が2.0m/secを超えないこと。また水道メータの使用流量基準を考慮すること。

[解 説]

- (1) 設計水量の算定にあたっては、使用実態に即した適正な水量を設定し、口径の決定をしなければならない。増圧方式においては、その水量を給水できる増圧ポンプを選定し、口径を決定する。

(参考) 給水主管における「瞬時最大流量の求め方」

① 共同住宅の場合

方法1：優良住宅部品認定（BL）基準

$$10 \text{ 戸未満} \quad Q = 42N^{0.33}$$

$$10 \sim 600 \text{ 戸未満} \quad Q = 19N^{0.67}$$

Q：瞬時最大流量（ℓ/分） N：戸数

ただし、ワンルームタイプ（単身者向け住居を標準）は50～65%とすることができる。

方法2：東京都水道局による方法

$$1 \sim 30 \text{ 人} \quad Q = 26P^{0.36}$$

$$31 \text{ 人} \sim \quad Q = 15.2P^{0.51}$$

Q：瞬時最大流量（ℓ/分） P：人数（住居の規模と設定人数は施行指針による。）

② 住宅以外の事務所、店舗の場合

方法1：区間流量方式（施行指針のとおり）

方法2：器具給水負荷単位法（参考資料参照）

※ 参考で示した方法は、あくまでも計算方法を紹介したもので、合理的に使用量を算定できればこれ以外でもよい。

- (2) 口径が使用量に比べて過小な場合、流速が大きくなり、ウォーターハンマーによる騒音、管路の器具の損傷が懸念される。また、エネルギー損失が増大して、経済的でなくなるなど、デメリットが多い。こうした弊害を防ぎ、経済的で合理的な口径決定を行うために、瞬時最大流量時における管内流速の上限値を2.0m/secとする。

ただし、φ50以下の給水管についてのみ2.2m/secまで可能とする。

4. 水理計算

(1) 直圧方式

- ① 配水管の分岐から最終末端水栓までの流量（区間流量）を求める。
- ② 口径を仮定し、区間ごとの損失を計算する。
- ③ 総損失水頭、高低差および最終末端水栓の必要動水圧の和が設計水圧以下となるようにする。但し、利用実態に即した水理計算もできる。

(2) 増圧方式

増圧方式の設計は、給水装置の全損失水頭と高低差（配水管と最終末端水栓の間）と最終末端給水栓の必要最小動水圧の総和より、増圧ポンプの揚程と設計水圧の和が大きくなるようしなければならない。

$$\text{全損失水頭} + \text{高低差} + \text{必要最小動水圧} \leq \text{増圧ポンプの揚程} + \text{設計水圧}$$

※ 流出圧力 (P_{out}) は配水管の圧力 (P_0) に関係なく、増圧ポンプ下流側の配管形態と流量から求められる損失水頭（高低差を含む。）で決定される。

8.8 増圧ポンプ設置の猶予

1. 適用条件

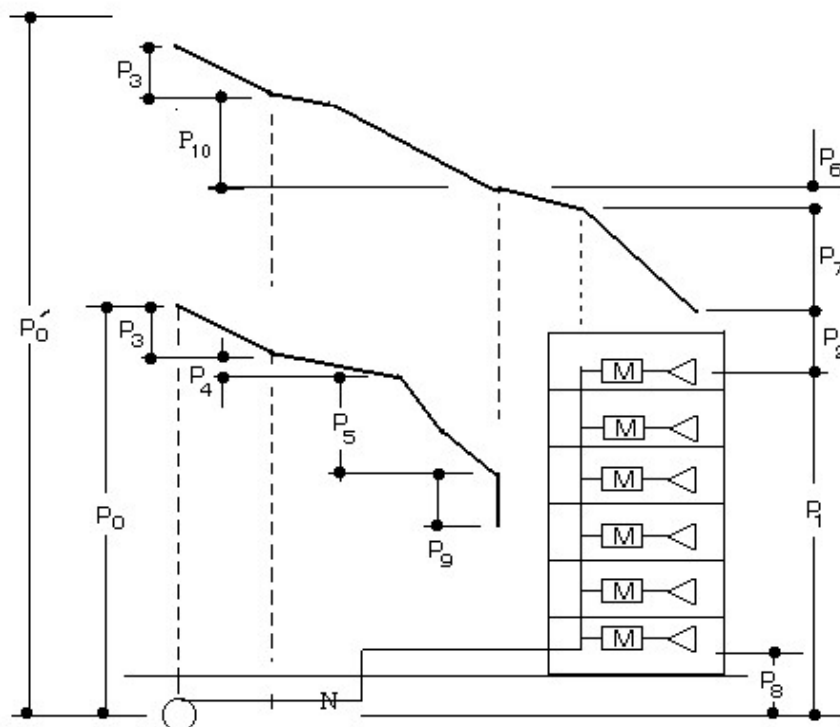
(1) 4階以上の建物への給水は、直結増圧方式または受水槽方式によるものとするが、6階以下の建物については、次に掲げる条件をすべて満たす場合に限り、増圧ポンプの設置を猶予することができる。

- ① 申込者が、猶予した場合の長所と短所を十分に理解した上で、設置の猶予を選択すること。
- ② 配水管の水圧が十分にあること。
- ③ 申込者が、給水区域の変更等で水圧が低下した場合に、増圧ポンプが設置されていないことで給水に支障が生じても、自己の責任において処理すること、及びこれにより生じた損害を水道局に請求できないことを承諾すること。
- ④ 申込者は事前に増圧ポンプの設置場所を確保すること。

[解説]

(1)② 配水管の水圧が十分にあるとは、2. で記述する暫定保証圧力より、当該給水装置の総損失水頭、高低差および末端最終水栓の必要最小動水圧の和の方が小さい場合をいう。

図 8-7 増圧ポンプ設置を猶予できる場合の動水勾配図（参考）



$$P_0' \geq P_1 + P_2 + P_3 + P_6 + P_7 + P_{10}$$

であれば、猶予を選択できる。

ここで、

P_0' : 配水管の圧力（暫定保証圧力）

P_{10} : 止水栓から増圧ポンプ（猶予）設置位置までの損失水頭

- (1)③ 配水管の水圧が確保できる期間、増圧ポンプの設置を猶予するもので、配水区域の変更等により水圧の低下が生じた場合、申込者は増圧ポンプをすみやかに設置する等、自己の責任で対処しなければならない。（事前協議書 様式-1（裏面）条件承諾書 様式-3 を参照）

- (1)④ 増圧ポンプの設置を猶予した場合は、配水管の水圧が低下し増圧ポンプを設置することをあらかじめ考慮して、設置場所を確保しなければならない。また確保した場所は給水装置工事申込書に明記しなければならない。

なお、確保する広さは原則として次表による。

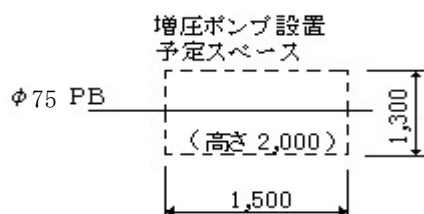
表 8-6 増圧ポンプの確保スペース

単位：mm

ポンプ口径	横 幅	奥 行	高 さ
～25	1,000	1,000	2,000
30～75	1,500	1,300	

※ 上記の表は、参考値であり詳細については、設置を計画しているポンプを調査のうえ決定すること。なお、上記表には減圧逆止弁および作業スペースは含まれていないので、別途スペースを確保すること。

給水装置工事申込書の記入例



2. 暫定保証圧力の設定

- (1) 管理者は、配水管の現有圧力の最低値（年間最小動水圧）から長期計画、配水系統の変更等を考慮して、確保できる配水管（φ75以上）の圧力として暫定保証圧力を定める。
- (2) ただし、φ50の配水管は0.05MPaを差し引いたものとする。
- (3) 管理者は、特殊な場所および詳細な検討が必要と判断される場合には、申請地に近接した現地において測定を指示する。

[解説]

- (1) 暫定保証圧力は、原則として表 8-7 のように定める。

表 8-7 暫定保証圧力の設定値

年間最小動水圧	暫定保証圧力	φ50の配水管の 暫定保証圧力
0.20～0.25MPa	0.20MPa	0.15MPa
0.25～0.30	0.25	0.20
0.30～0.35	0.30	0.25
0.35～	0.35	0.30

- (2) φ50の配水管については、別途損失を考慮する必要から、0.05MPaを差し引く。
- (3) 特殊な場所（申請地近くに大きな受水槽施設がある場合、行き止まり管路等）、又は詳細な検討が必要と判断される場合は、申請地の近傍の配水管に自記圧計を設置して測定を指示する。測定時間は72時間以上とし、水道局の確認を得ることとする。（当面の間は、猶予を希望するすべての申請で測定するものとする。）

また、管理者は得られたデータから、季節的要素、今後の配水管の整備計画、ブロックシステムの構築計画、給水区域の変更等の要素を加味して暫定保証水圧を定める。

3. 給水装置の構造

猶予を選択した場合の止水栓，逆止弁，水道メーター等の構造は，本指針の直圧方式に準じたものとする。

8.9 記号

申請書の記号は以下のとおりとする。

1. 減圧式逆止弁



2. 増圧ポンプ



8.10 竣工検査

中高層直結給水を実施した給水装置は，施行指針に基づき検査する。増圧ポンプ設置の猶予を受けた場合は，設置スペースが確実に確保されているか検査を行う。また，ポンプ室または管理人室に，設備の竣工図を常設しておくこと。

[解説]

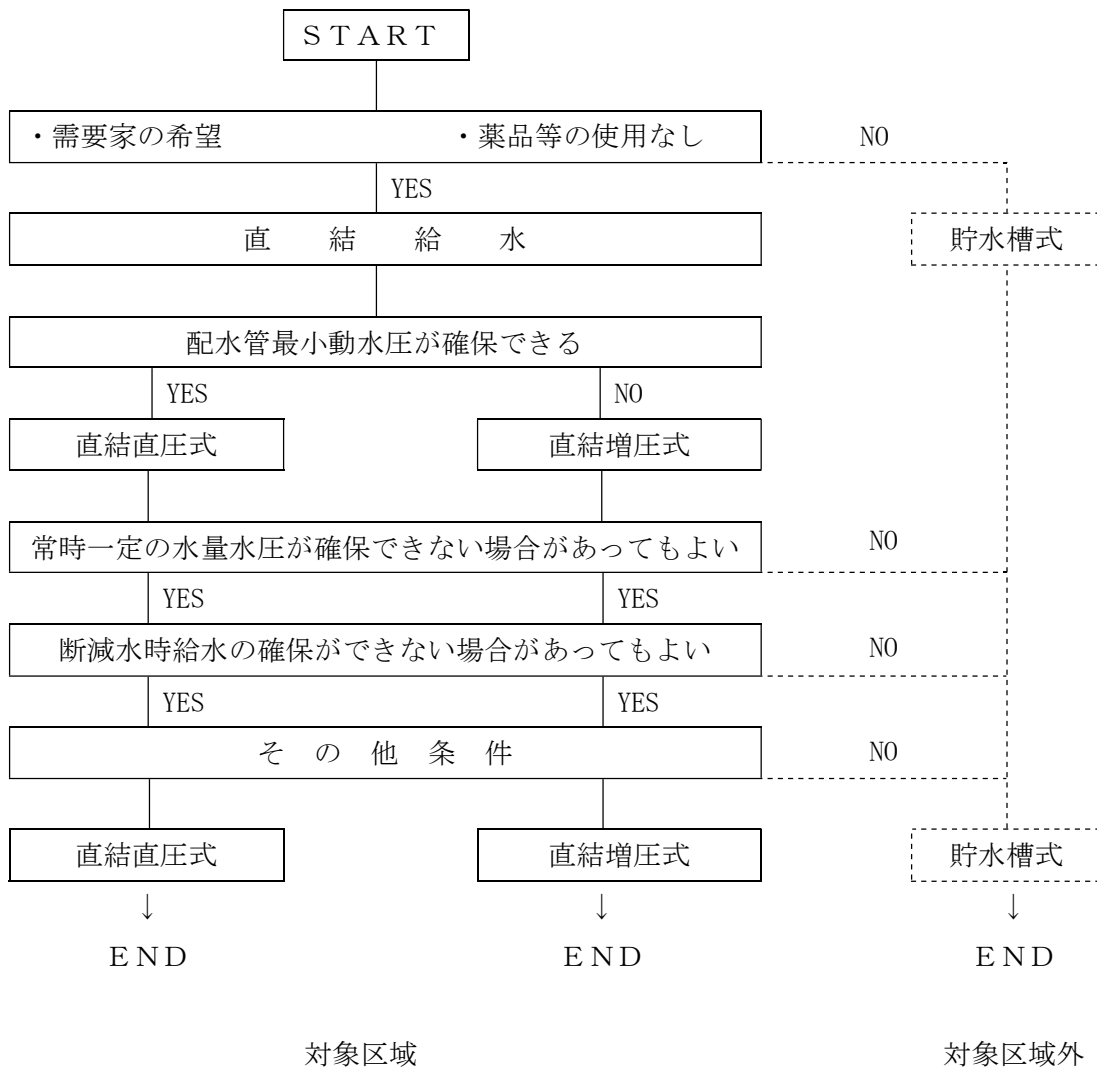
増圧ポンプの1次停止圧力，復帰圧力及びポンプ揚程は，事前協議における設定値を検査時に検査員立ち会いで確認する。

また，耐圧試験は増圧ポンプの上流側と下流側に分けて別々に行い，ポンプ本体に試験水压をかけないこと。（増圧ポンプは工場出荷時に水压試験を実施しており，これ以上の圧力をかけると破損するおそれがあるため。）

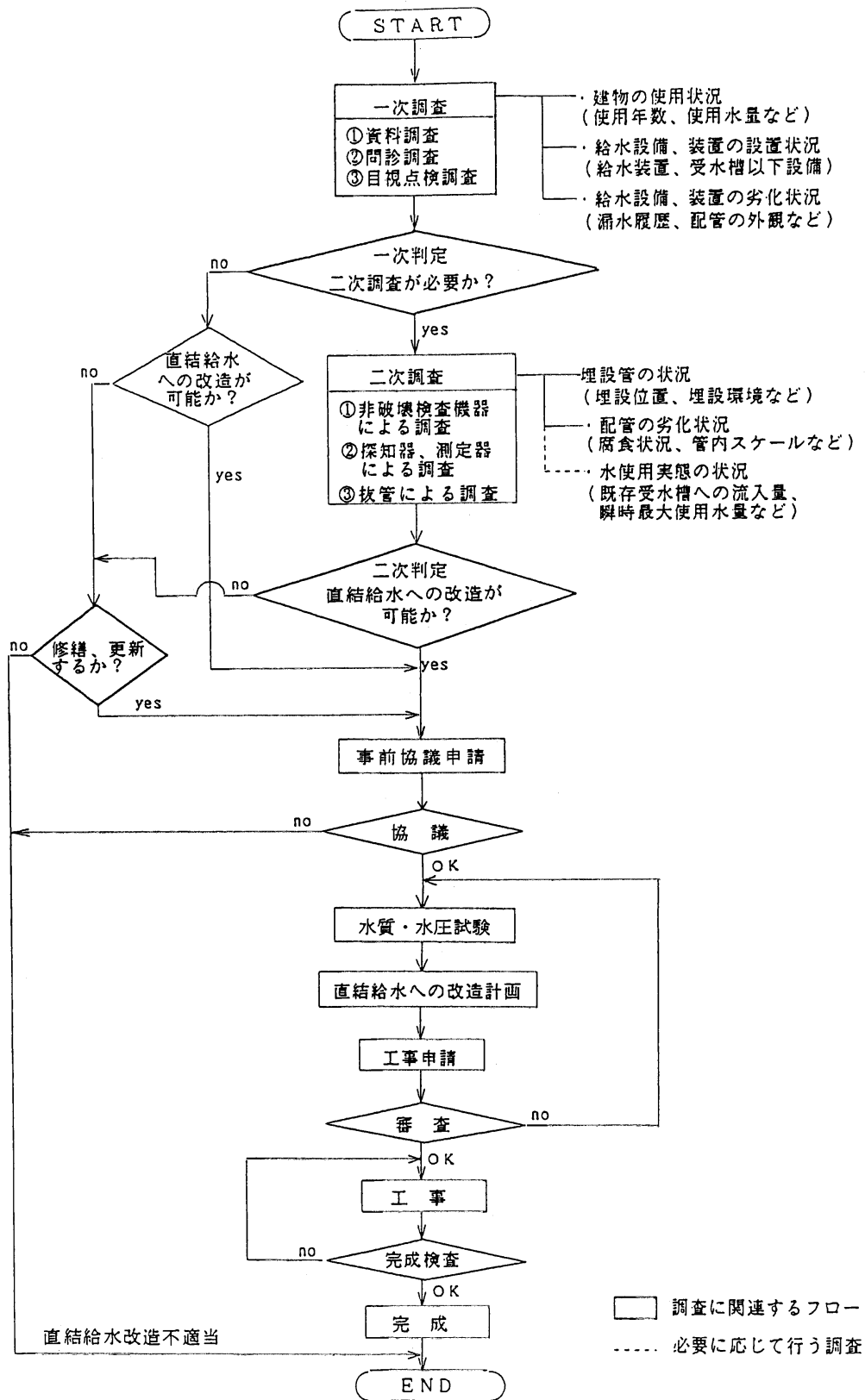
参考資料

給水形態の選定フロー（例）

導入ガイドラインから抜粋



受水槽方式からの改造フロー



器具給水負荷単位法により求める方法（参考）

器具給水負荷単位法とは、給水用具の種類による使用頻度、使用時間及び多数の給水用具の同時使用を考慮した負荷率を見込んで、給水量を単位化したものであり、米国のハンター氏により考案されたものである。

この方法から瞬時最大流量を求める方法は、器具給水負荷単位（下表）の合計を基に同時使用水量図から求める。

なお、この方法は一定規模以上の給水用具を有するアパート、事務所ビル等における水量を求める方法である。

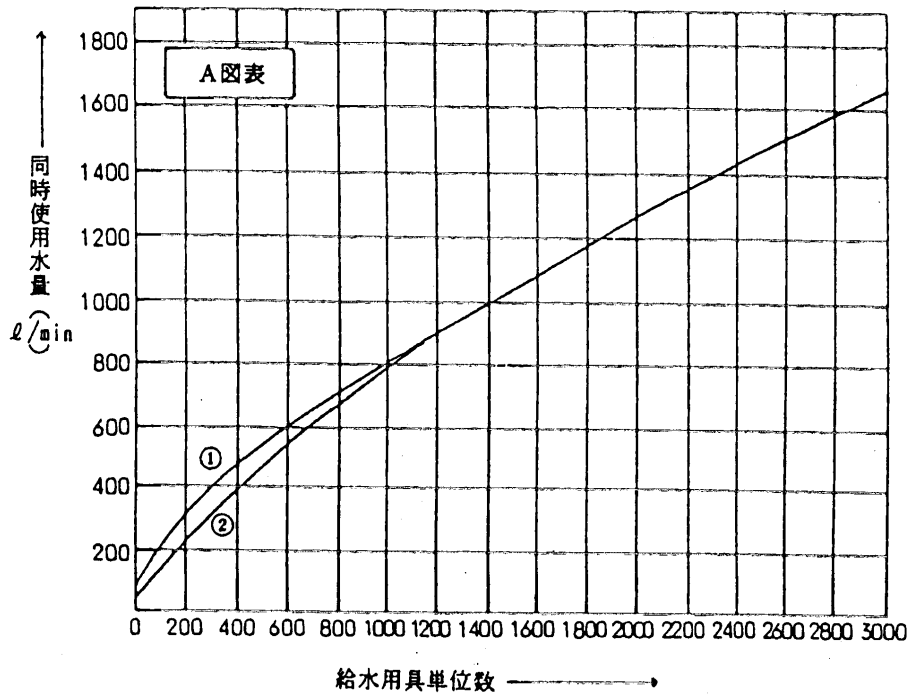
表 器具給水負荷単位（ハンター）

給水用具		器具給水負荷単位		備 考
		個人用	公衆用及び 事業用	
大 便 器	F・V	6	10	F・V＝洗浄弁 F・T＝洗浄タケ
大 便 器	F・T	3	5	
小 便 器	F・V	—	5	
小 便 器	F・T	—	3	
洗 面 器	水栓	1	2	
手 洗 器	〃	0.5	1	
浴 槽	〃	2	4	
シャワー	混合栓	2	4	
台 所 流 し	水栓	3	—	
料理場流し	〃	2	4	
食器洗流し	〃	—	5	
掃除用流し	〃	3	4	

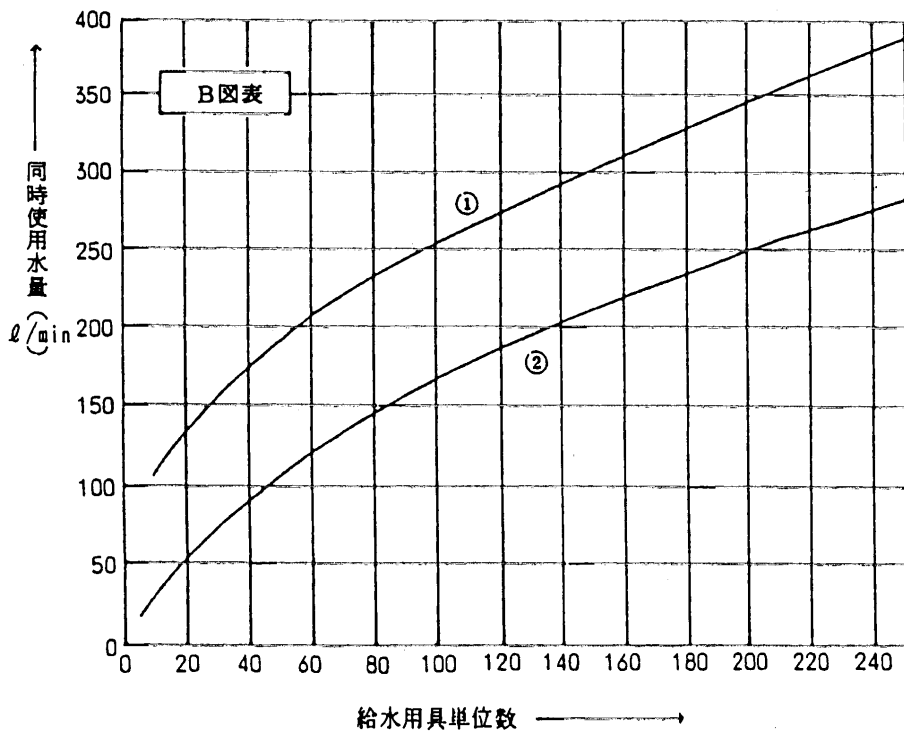
（空気調和衛生工学便覧 第14版による。）

器具給水負荷単位数による同時使用水量図（ハンター）

凡例 ①：大便器洗浄弁の多い場合
②：大便器洗浄力の多い場合



<一部拡大>



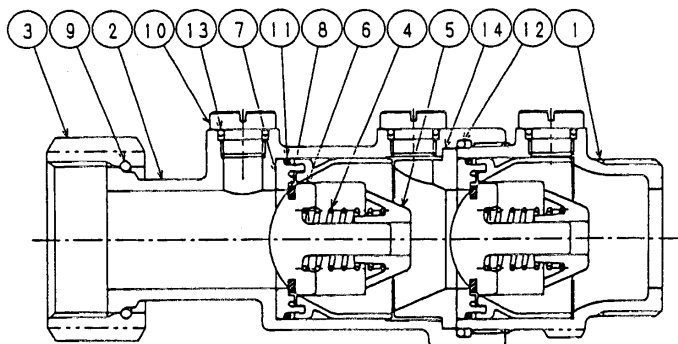
逆止弁

○複式逆止弁（JWWA B 129 水道用逆流防止弁（抜粋））

直列に配置した二個の弁体を、それぞれのばねによって弁座に押し付ける構造の逆流防止弁。

口径	13	20	25	30	40	50
----	----	----	----	----	----	----

参考図



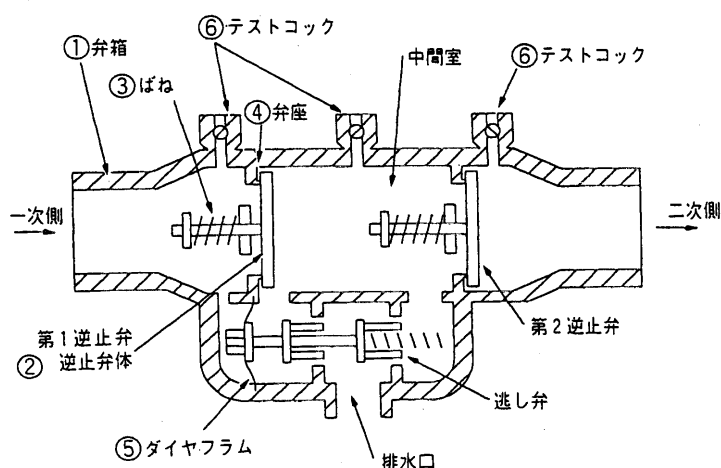
○減圧式逆止弁（JWWA B 134 水道用減圧式逆流防止器（抜粋））

二個の減圧弁の間に逃し弁を持つ構造で、逆止弁が故障しても逃がし弁が開くことによって、逆流・逆サイホンに逆流防止効果を持つ器具。

口径	20	25	30	40	50	75
----	----	----	----	----	----	----

この器具は最も確実な逆流防止器として欧米では評価され、広く使用されている。構造的には、お互いに独立して働く二個の逆止弁の間に差圧で働く逃し弁を備えた中間室を設け、中間室の圧力を常に上流側より一定の減圧された値に保ち、逆流を防止する（シュナイダー方式という。）原理に基づいており、欧米では吐水口空間に匹敵する信頼性があると評価されている。

参考図



逆止弁の覆

地中に逆止弁を設置する場合の覆は、スイング式については施行指針のとおりとする。

それ以外の逆止弁（単式及び複式逆止弁）を単独で地中に設置する場合は、保守管理が容易で故障取り替えが容易に行えるよう十分な空間を有する構造とする