

平成30年1月11日

各 位

新潟市水道局  
総務部経理課

## 債計戸施29第1号の資料の差し替えについて

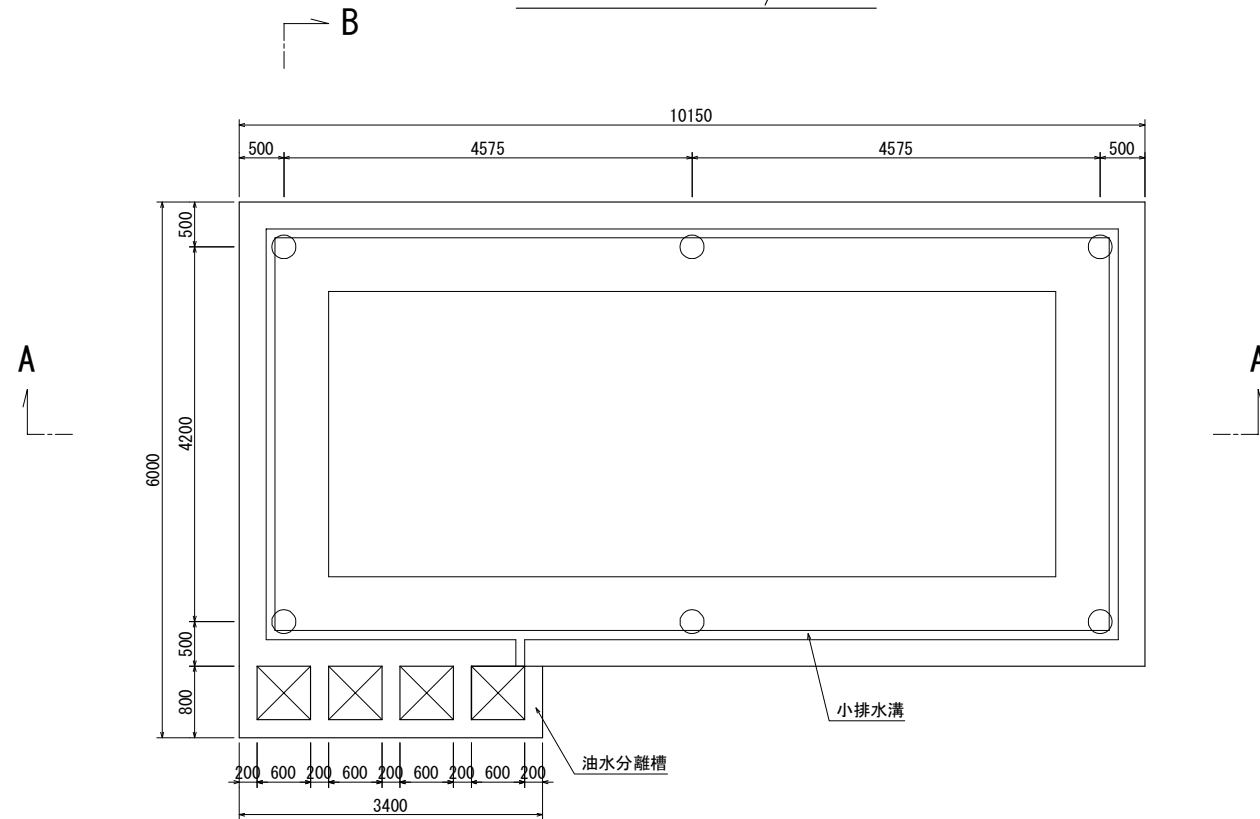
平成30年1月9日公表の「債計戸施29第1号 自家発電設備更新工事」について、新潟市契約課ホームページの「入札公告・入札情報詳細」からダウンロードできる「書類へのリンク」中、「設計図書」内「zumen\_saikeitose29-1.pdf」に誤りがありましたので、差し替えを行いました。

つきましては、1月11日午後4時以前にダウンロードされた方は、再度ダウンロードしていただきますよう、お願い申し上げます。

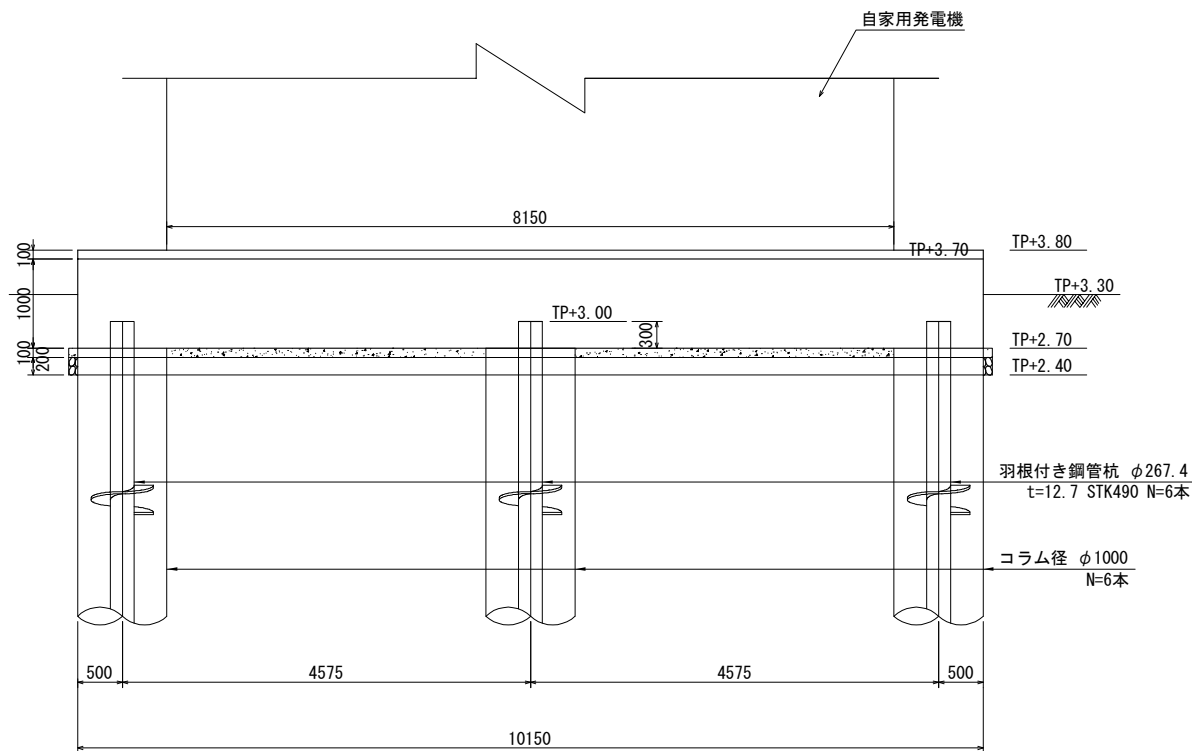
入札参加者の皆様には、ご迷惑をおかけして申し訳ありませんが、よろしく願いいたします。

# 発電機基礎杭伏図

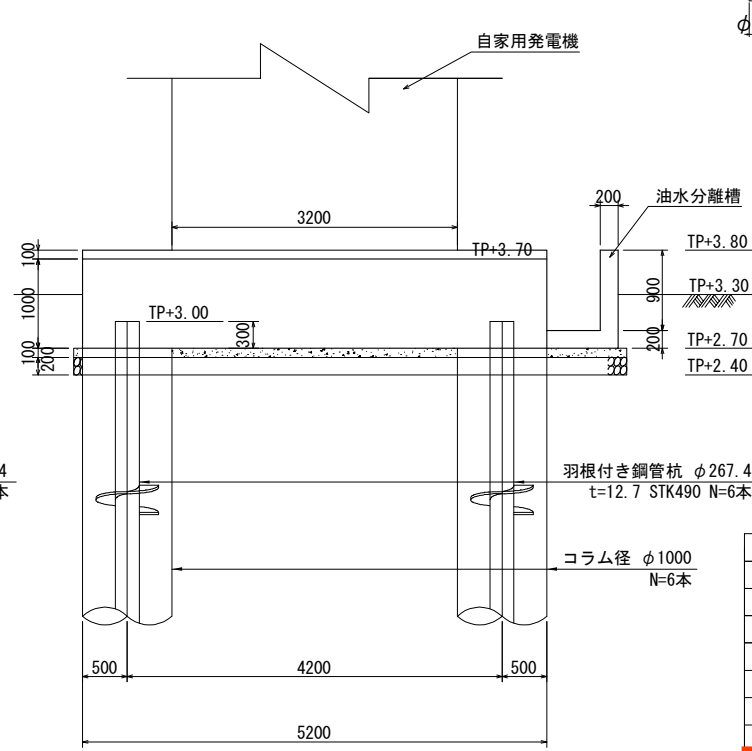
平面図 S=1/60



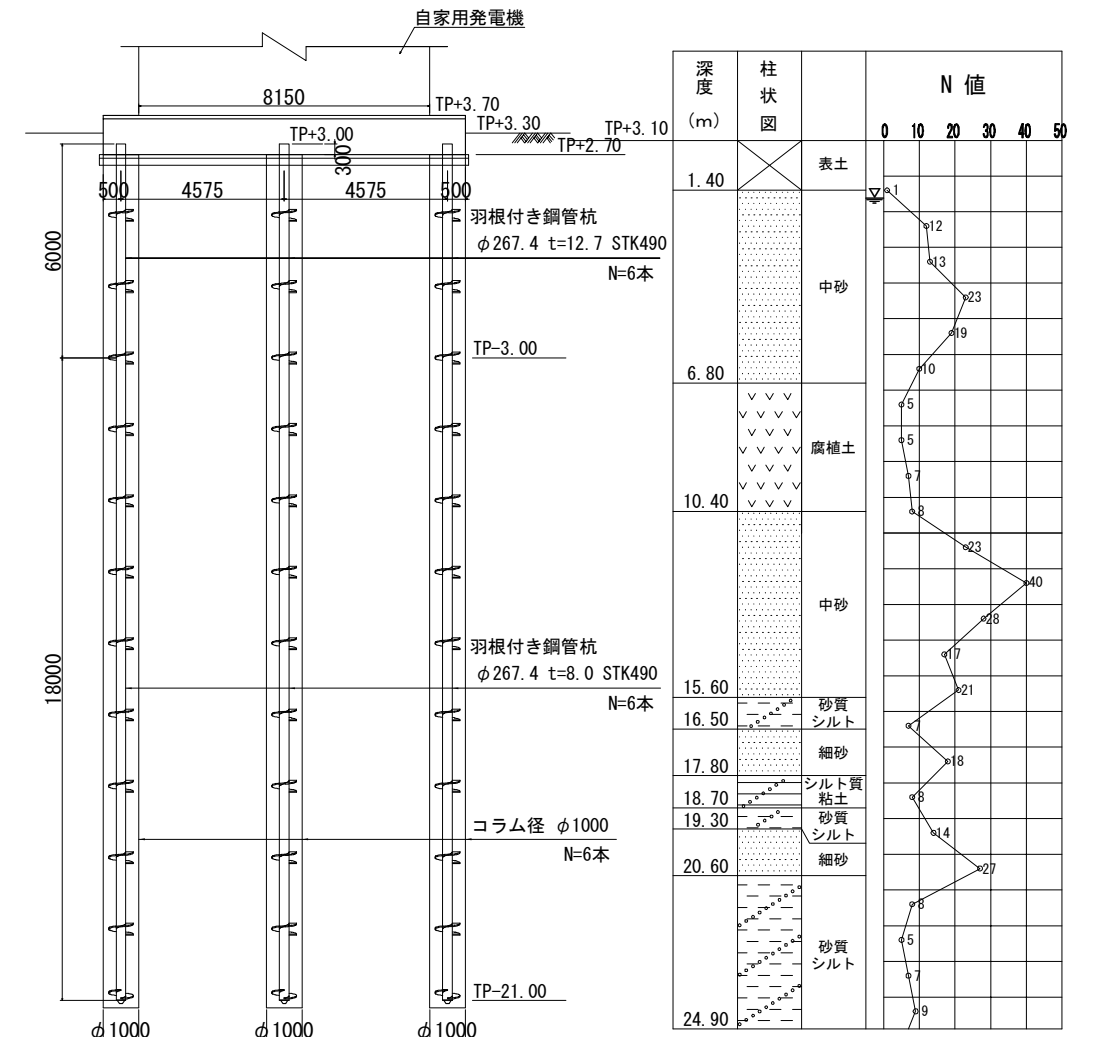
A-A 断面図 S=1/60



B-B 断面図 S=1/60



杭構成図 S=1/150



## 杭仕様

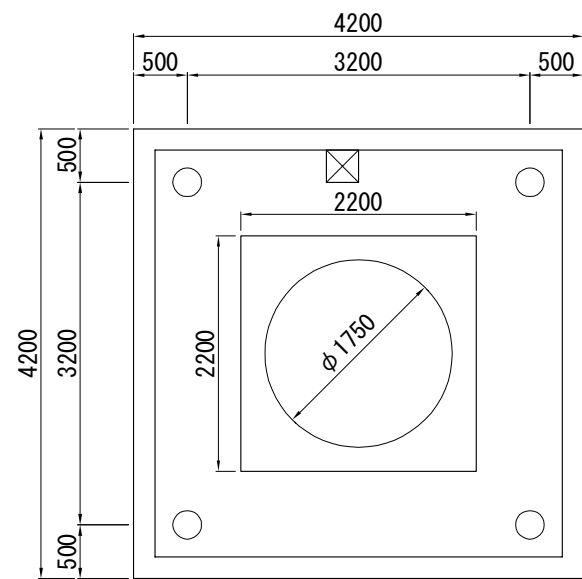
杭本体径 : Do	φ 267.4		
羽根径 : D	φ 700@2.0m		
コラム径 : Dc	φ 1000		
鋼管長 : L	24.0m		
羽根材質	SM490A		
鋼管材質	上杭	中杭	下杭
鋼管厚 : ts	12.7mm	8.0mm	8.0mm
鋼管長 : L	6.0m	12.0m (6.0m+6.0m)	6.0m
本数	6本		

注記)  
1. 本図は参考図とし、詳細は打合せ及びボーリング調査結果を踏まえた検討により決定する。

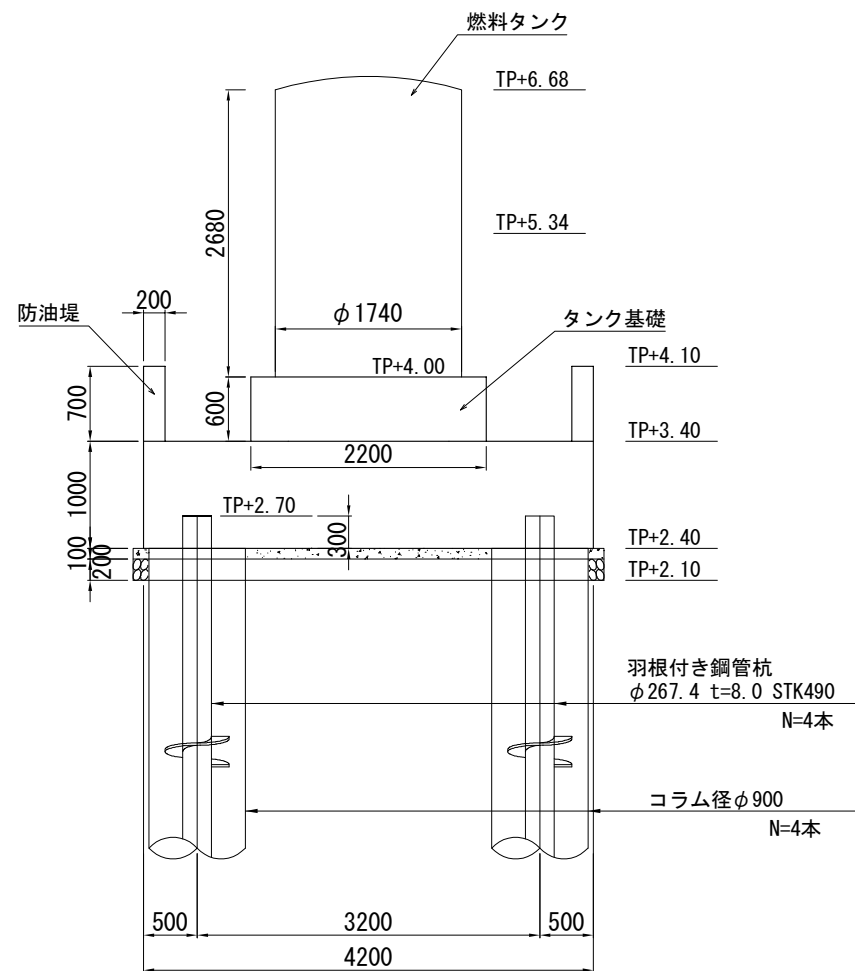
工事場所	新潟市南区戸頭浄水場 構内	平成29年度 債計戸施第29第1号
工事名	自家発電設備更新工事	
図名	発電機基礎杭伏図	
縮尺	S=1/150, 1/60	
図面番号	第18号 (全32葉)	
年月日	平成 29 年 11 月	
新潟市水道局 経営企画部 計画整備課	課長	補佐 補佐 係長 設計

# 屋外燃料タンク杭伏図

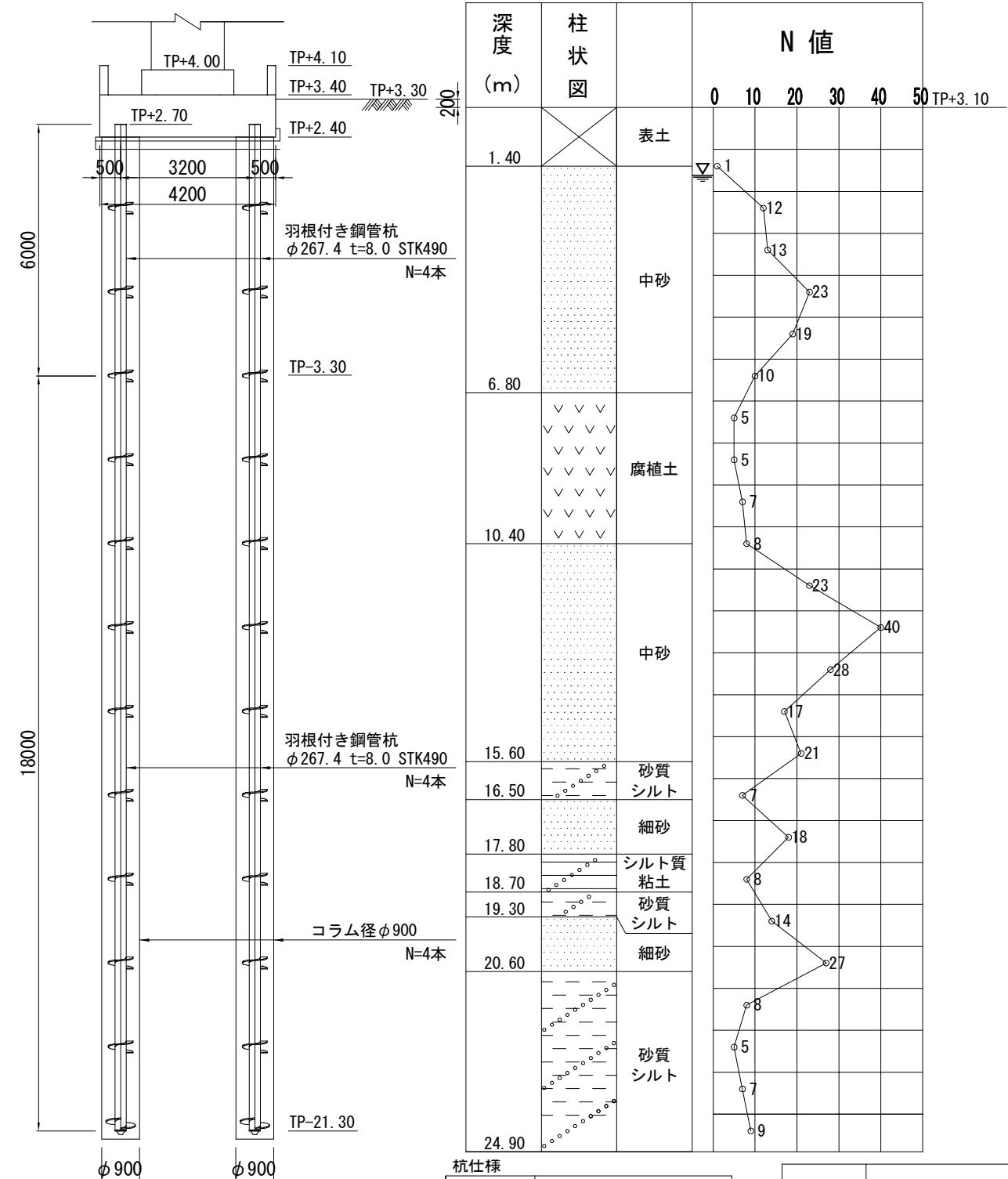
平面図 S=1/50



断面図 S=1/50



杭構成図 S=1/100



杭仕様			
杭本体径: D <sub>o</sub>	φ267.4		
羽根径: D	φ600±2.0m		
コラム径: D <sub>c</sub>	φ900		
鋼管長: L	24.0m		
羽根材質	SM490A		
	上杭	中杭	下杭
	STK490	STK490	STK490
鋼管厚: t <sub>s</sub>	8.0mm	8.0mm	8.0mm
鋼管長: L	6.0m	12.0m (6.0m+6.0m)	6.0m
本数	4本		

工事場所	新潟市南区戸頭浄水場 構内	平成29年度 償計戸施29第1号
工事名	自家発電設備更新工事	
図名	屋外燃料タンク杭伏図	
縮尺	S=1/100, 1/50	
図面番号	第22号 (全32葉)	
年月日	平成29年11月	
新潟市水道局 経営企画部 計画整備課	課長	補佐
	補佐	係長
		設計

注記) 1. 本図は参考図とし、詳細は打合せ及びボーリング調査結果を踏まえた検討により決定する。