

# 仮設配水管標準図集

平成26年4月

新潟市水道局

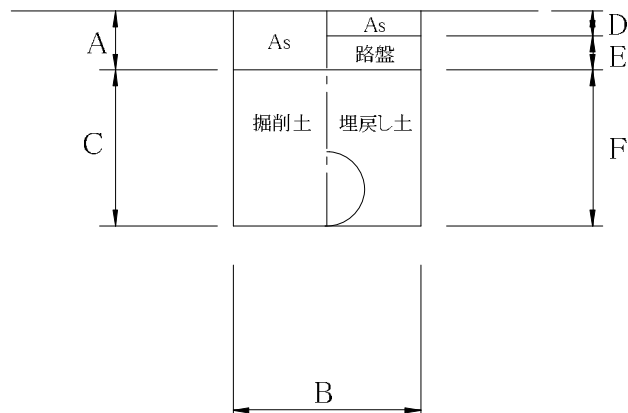
# 目次

## 1. レンタル仮設配管

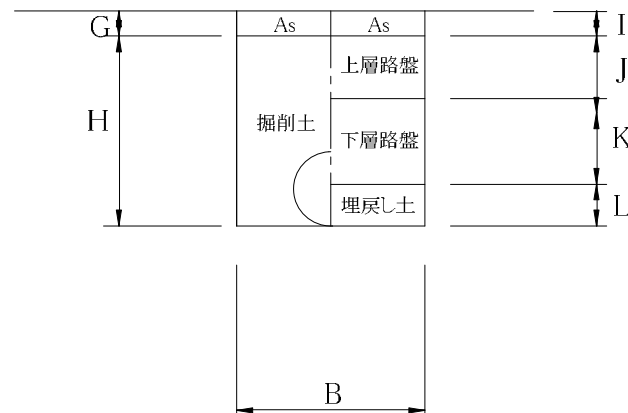
	図番
仮設直線部標準土工図（仮設材料Ⅰ型・Ⅱ型共通）	1-1 《参考図》
仮設バルブ設置標準図（仮設材料Ⅰ型）	1-2 《参考図》
仮設バルブ設置標準図（仮設材料Ⅱ型）	1-3 《参考図》
仮設バルブ(φ50)設置標準図（仮設材料Ⅰ型）	1-4 《参考図》
仮設バルブ(φ50)設置標準図（仮設材料Ⅱ型）	1-5 《参考図》
仮設消火栓設置標準図（仮設材料Ⅰ型）	1-6 《参考図》
仮設消火栓設置標準図（仮設材料Ⅱ型）	1-7 《参考図》
仮設連絡部標準図（仮設材料Ⅰ型）	1-8 《参考図》
仮設連絡部標準図（仮設材料Ⅱ型）	1-9 《参考図》
仮設連絡部標準図／既設口径φ50（仮設材料Ⅰ型）	1-10 《参考図》
仮設連絡部標準図／既設口径φ50（仮設材料Ⅱ型）	1-11 《参考図》
仮設給水取出接続部標準図（仮設材料Ⅰ型）	1-12 《参考図》
仮設給水取出接続部標準図（仮設材料Ⅱ型）	1-13 《参考図》
仮設給水取出接続部標準土工図（仮設材料Ⅰ型・Ⅱ型共通）	1-14 《参考図》

# 土工断面図

## 仮設管設置土工



## 仮設管撤去土工



仮設管設置寸法表(土被り300)

既設管口径	A	B	C	D	E	F
50A	100	500	260	40	60	260
100A	100	550	314	40	60	314
150A	100	600	365	40	60	365
200A	100	650	416	40	60	416

仮設管撤去寸法表(土被り300)

市道B復旧

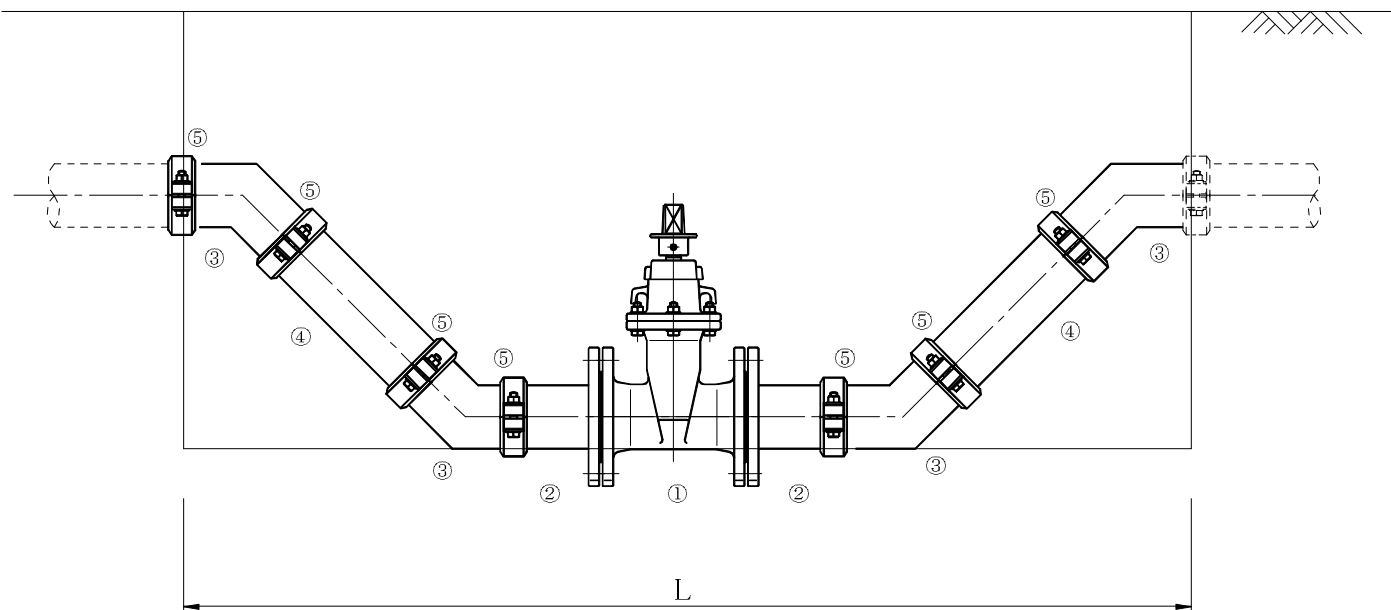
既設管口径	G	B	H	I	J	K	L
50A	40	500	320	40	60	200	60
100A	40	550	374	40	60	200	114
150A	40	600	425	40	60	200	165
200A	40	650	476	40	60	200	216

市道C復旧

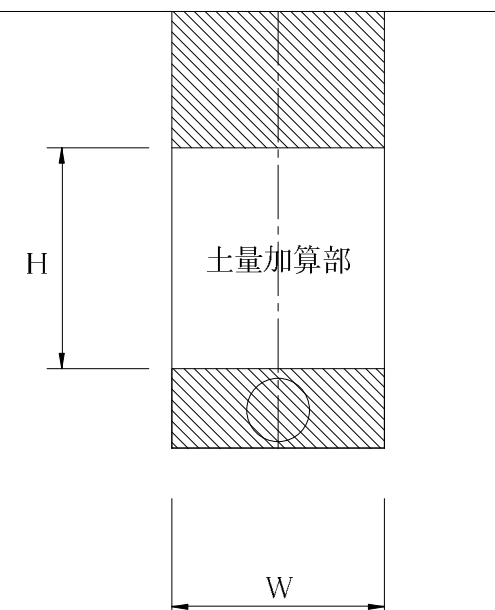
既設管口径	G	B	H	I	J	K	L
50A	40	500	320	40	110	150	60
100A	40	550	374	40	110	150	114
150A	40	600	425	40	110	150	165
200A	40	650	476	40	110	150	216

名称	仮設直線部標準土工図
種別	仮設材料 I型・II型共通

### 配管断面図



### 土工断面図



### 材料表

番号	名称	形状・寸法	数量
①	ソフトシール仕切弁	仮設管口径	1
②	接続短管(フランジ)	仮設管口径	2
③	曲管	45° × 仮設管口径	4
④	直管	L300 × 仮設管口径	2
⑤	ジョイント	仮設管口径	7
	仮設仕切弁覆	新マルソフトシール弁用	1
	仮設仕切弁ブロック	新100mm	1
	仮設VP直管	φ150	1

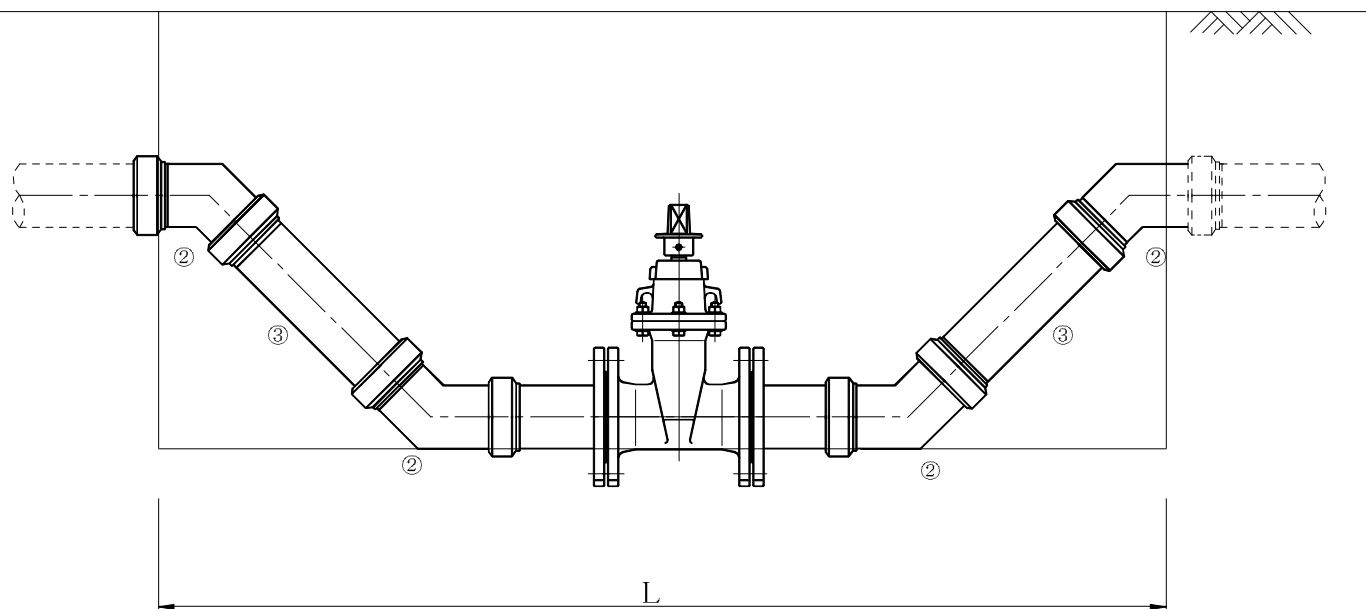
### 土工加算寸法表

口径	L	H	W
100A	1500	400	550
150A	1800	450	600
200A	1900	500	650

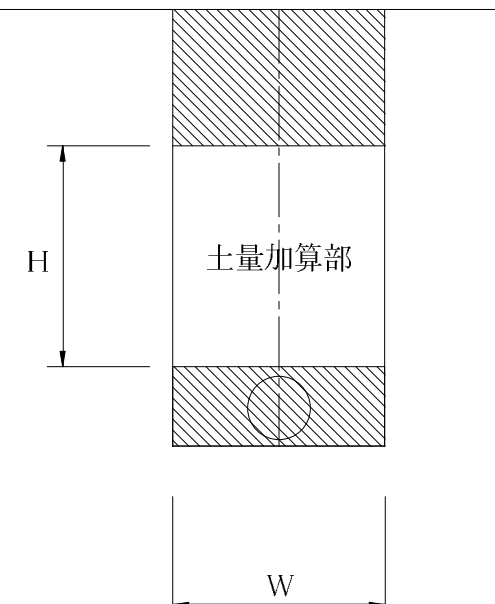
※ 仮設仕切弁を設置することにより仮設管設置土工に不足する土量の加算土量分を表す。

名称	仮設バルブ設置標準図
種別	仮設材料 I型

### 配管断面図



### 土工断面図



### 材料表

番号	名称	形状・寸法	数量
①	ソフトシール仕切弁(接続短管付)	仮設管口径	1
②	曲管	45° × 仮設管口径	4
③	直管	L300 × 仮設管口径	2
	仮設仕切弁覆	新マルソフトシール弁用	1
	仮設仕切弁ブロック	新100mm	1
	仮設VP直管	φ150	1

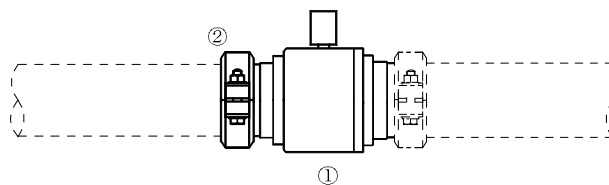
### 土工加算寸法表

口径	L	H	W
100A	1500	400	550
150A	1800	450	600
200A	1900	500	650

※ 仮設仕切弁を設置することにより仮設管設置土工に不足する土量の加算土量分を表す。

名称	仮設バルブ設置標準図
種別	仮設材料 II型

# 配管断面図

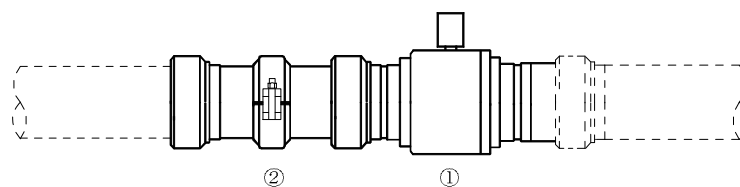


## 材料表

番号	名 称	形状・寸法	数量
①	ボールバルブ	50A	1
②	ジョイント	50A	1
	仮設仕切弁覆	新マルソフトシール弁用	1
	仮設仕切弁ブロック	新100mm	1
	仮設VP直管	φ 150	1

名 称	仮設バルブ(φ50)設置標準図
種 別	仮設材料 I 型

# 配管断面図

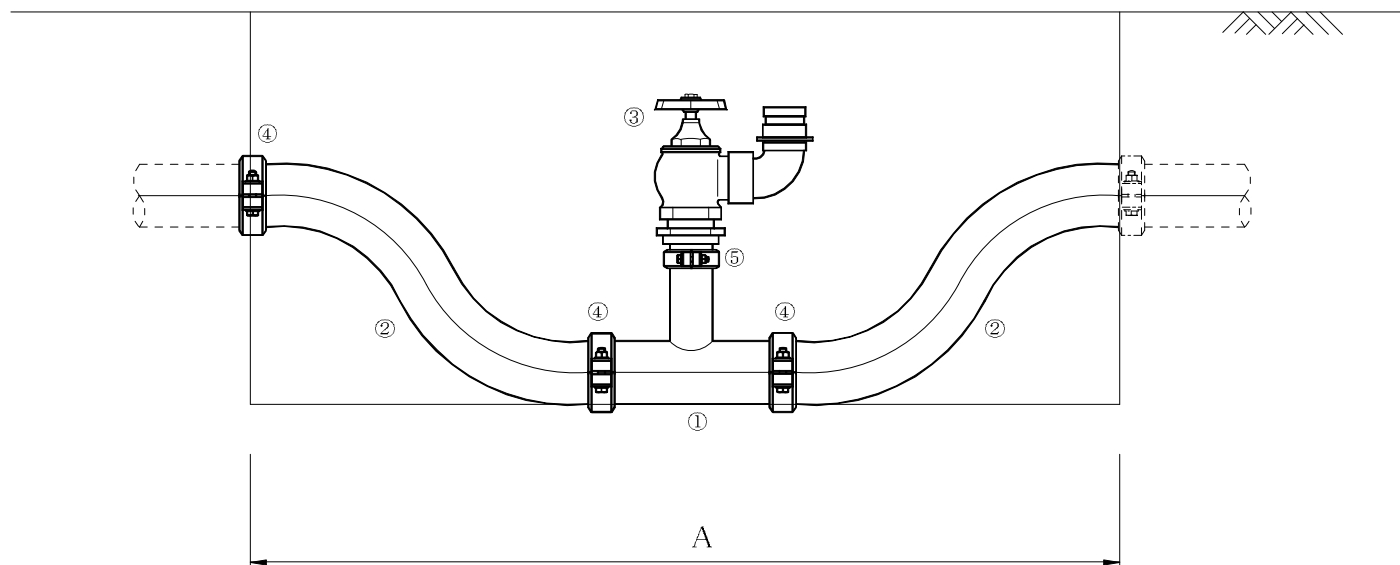


## 材料表

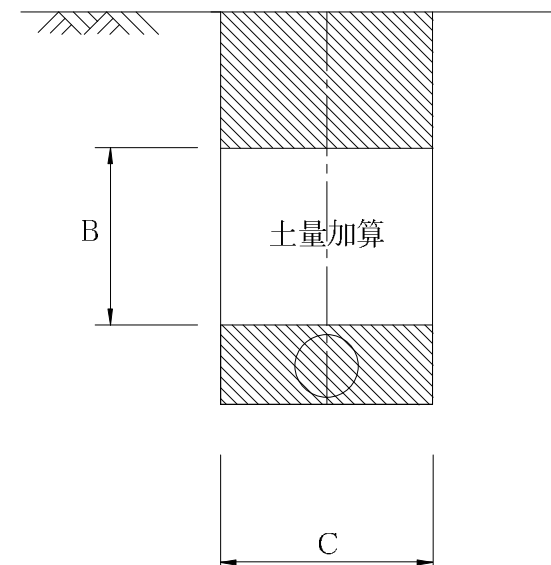
番号	名 称	形状・寸法	数量
①	ボールバルブ*	50A	1
②	撤去用直管	50A	1
	仮設仕切弁覆	新マルソフトシール弁用	1
	仮設仕切弁ブロック	新100mm	1
	仮設VP直管	φ150	1

名 称	仮設バルブ*(φ50)設置標準図
種 別	仮設材料 II型

### 配管断面図



### 土工断面図



### 材料表

番号	名称	形状・寸法	数量
①	チーズ	仮設管口径×80A	1
②	フレキ管	仮設管口径	2
③	消火栓		1
④	ジョイント	仮設管口径	3
⑤	ジョイント	80A	1
	仮設消火栓覆	新型 角型	1
	仮設消火栓筐	新 200mm	1

### 土工加算寸法表

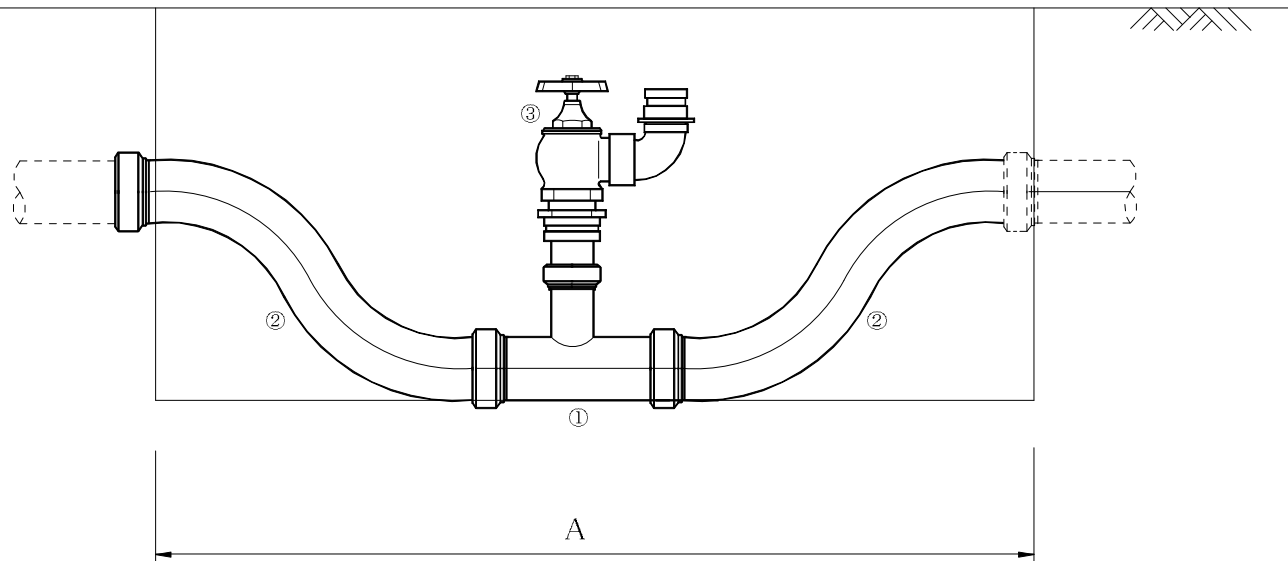
既設管口径	A	B	C
100A	1500	300	550
150A	2000	300	600
200A	2000	300	650

※ 仮設消火栓を設置することにより仮設管設置土工に不足する土量の加算土量分を表す。

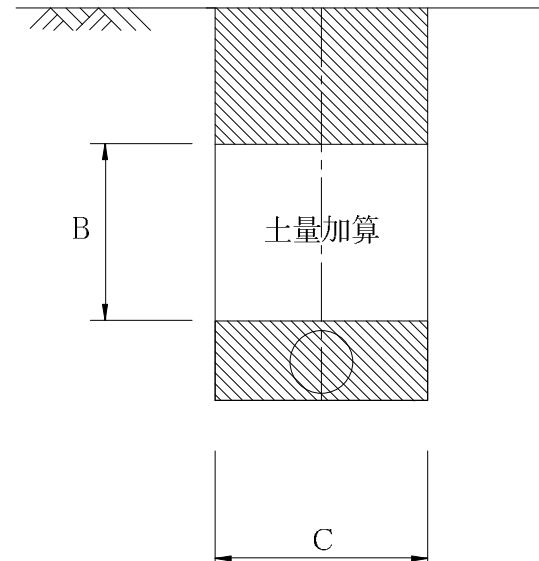
名称	仮設消火栓設置標準図
種別	仮設材料 I型



### 配管断面図



### 土工断面図



### 材料表

番号	名称	形状・寸法	数量
①	チーブ	仮設管口径×80A	1
②	フレキ管	仮設管口径	2
③	消火栓		1
	仮設消火栓覆	新型 角型	1
	仮設消火栓筐	新 200mm	1

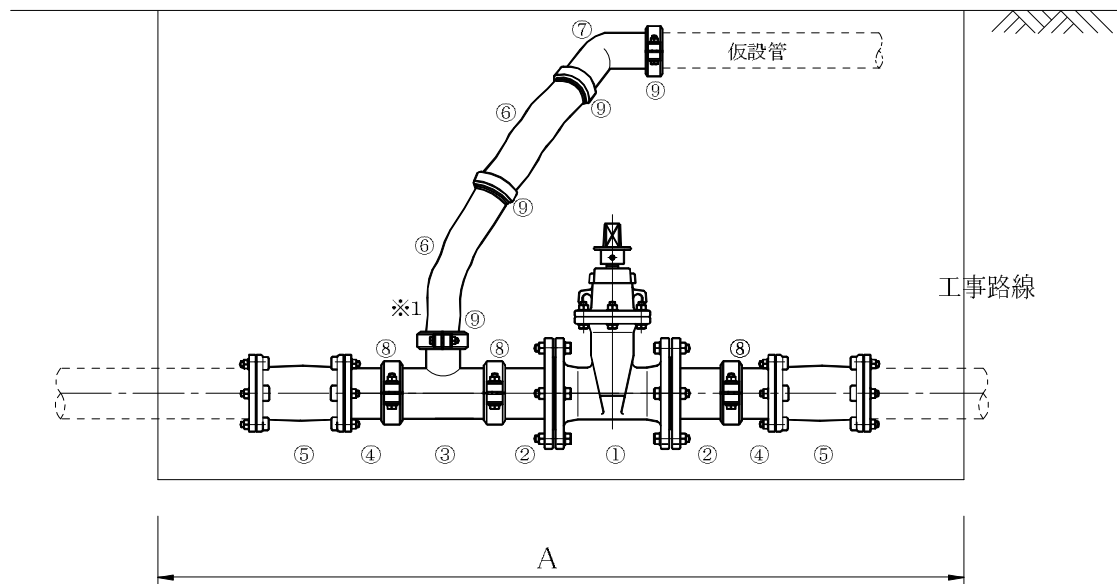
### 土工加算寸法表

既設管口径	A	B	C
100A	1500	300	550
150A	2000	300	600
200A	2000	300	650

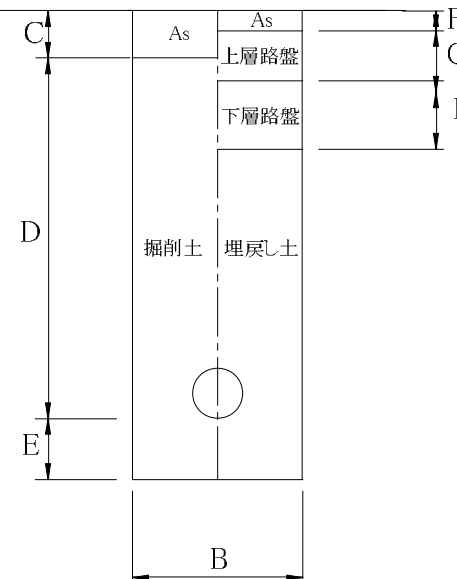
※ 仮設消火栓を設置することにより仮設管設置土工に不足する土量の加算土量分を表す。

名称	仮設消火栓設置標準図
種別	仮設材料 II型

# 配管断面図



# 土工断面図



## 材料表

番号	名称	形状・寸法	数量
①	ソフトシール仕切弁	既設管口径	1
②	接続短管(フランジ)	既設管口径	2
③	チーズ	既設管口径×仮設管口径	1
④	接続短管(プレーンエンド)	既設管口径	2
⑤	K型継ぎ輪	既設管口径	2
⑥	フレキ管	仮設管口径	2
⑦	曲管	90° × 仮設管口径	1
⑧	ジョイント	既設管口径	3
⑨	ジョイント	仮設管口径	4
	仮設仕切弁覆	新マルソフトシール弁用	1
	仮設仕切弁ブロック	新100mm	1
	仮設VP直管	φ150	1

既設管φ75×仮設管100Aの追加材料

※1	レジューサー	100A×75A	1
	ジョイント	既設管口径	1

※番号④, 接続短管は 既設管口径φ150以上は接続短管(メカシ)を使用。

## 土工寸法表

市道B復旧

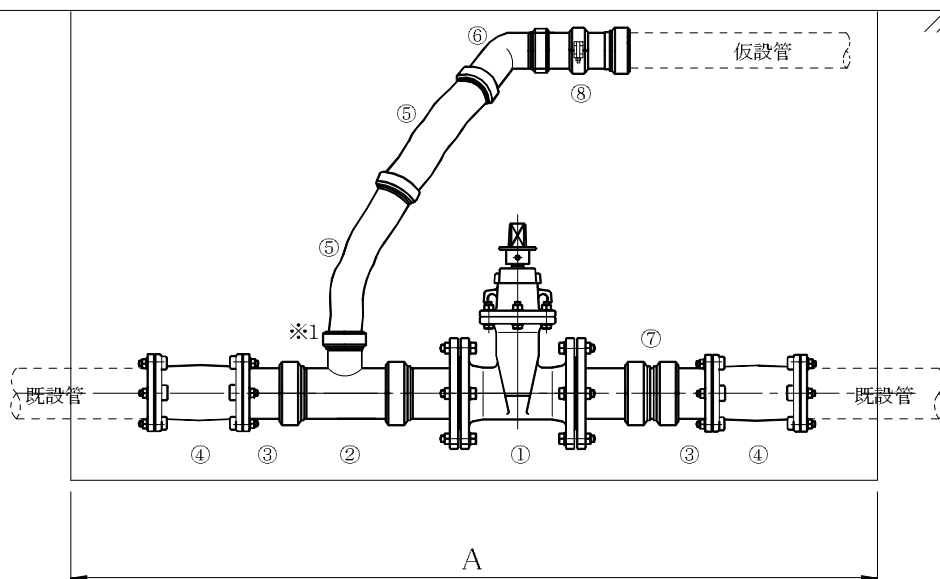
既設管口径	A	B	C	D	E	F	G	I
φ75	2800	700	100	1193	300	40	60	200
φ100	2900	750	100	1218	300	40	60	200
φ150	3100	800	100	1269	300	40	60	200
φ200	3300	850	100	1320	300	40	60	200

市道C復旧

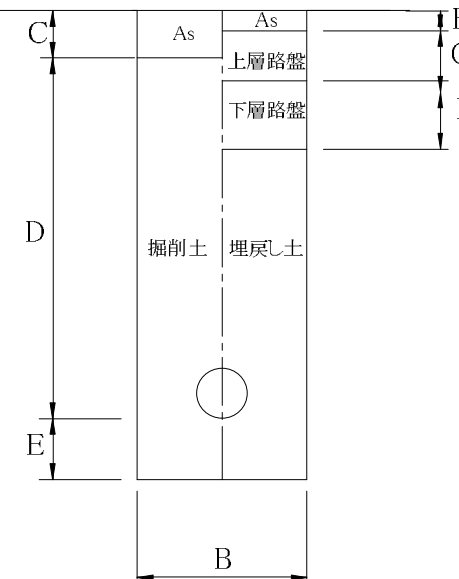
既設管口径	A	B	C	D	E	F	G	I
φ75	2800	700	50	1243	300	40	110	150
φ100	2900	750	50	1268	300	40	110	150
φ150	3100	800	50	1319	300	40	110	150
φ200	3300	850	50	1370	300	40	110	150

名称	仮設連絡部標準図
種別	仮設材料 I型

# 配管断面図



# 土工断面図



## 材料表

番号	名称	形状・寸法	数量
①	フツシール仕切弁(接続短管付)	既設管口径	1
②	チーズ	既設管口径×仮設管口径	1
③	接続短管(プレーンエンド)	既設管口径	2
④	K型継ぎ輪	既設管口径	2
⑤	フレキ管	仮設管口径	2
⑥	曲管	90° × 仮設管口径	1
⑦	接続短管(受け×受け)	既設管口径	1
⑧	撤去用直管	仮設管口径	1
	仮設仕切弁覆	新マルフツシール弁用	1
	仮設仕切弁ブロック	新100mm	1
	仮設VP直管	φ150	1

既設管 φ75×仮設管100Aの追加材料

※1	レジューサー	100A×75A	1
	接続短管(受け×受け)	100A	1

※番号③, 接続短管は 既設管口径φ150以上は接続短管(メカサン)を使用。

## 土工寸法表

市道B復旧

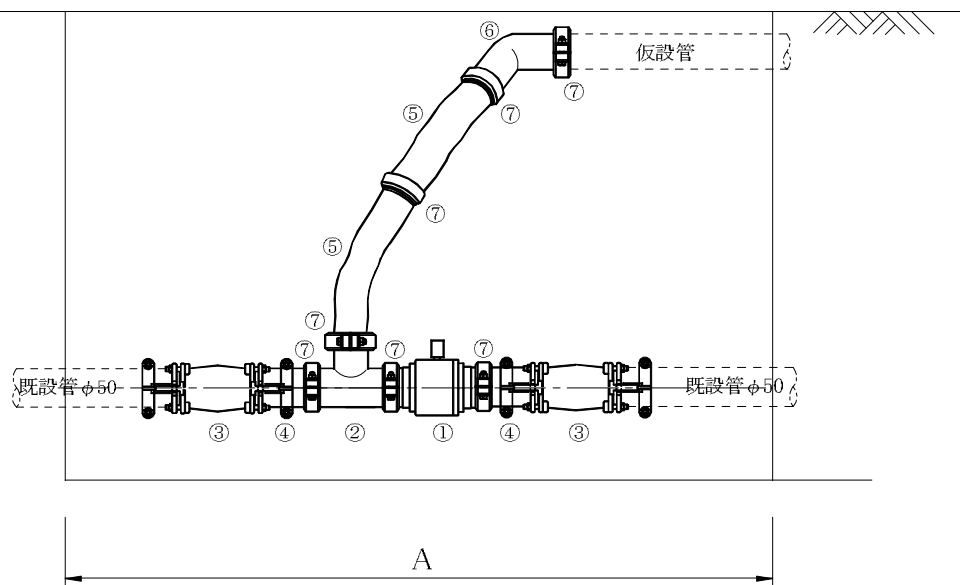
既設管口径	A	B	C	D	E	F	G	I
φ75	2800	700	100	1193	300	40	60	200
φ100	2900	750	100	1218	300	40	60	200
φ150	3100	800	100	1269	300	40	60	200
φ200	3300	850	100	1320	300	40	60	200

## 市道C復旧

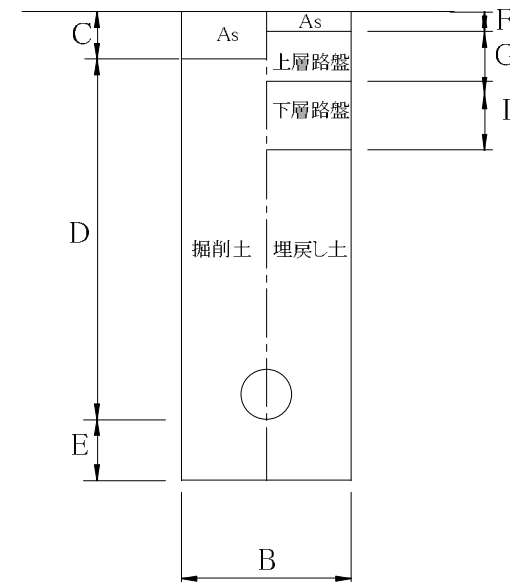
既設管口径	A	B	C	D	E	F	G	I
φ75	2800	700	50	1243	300	40	110	150
φ100	2900	750	50	1268	300	40	110	150
φ150	3100	800	50	1319	300	40	110	150
φ200	3300	850	50	1370	300	40	110	150

名称	仮設連絡部標準図
種別	仮設材料 II型

### 配管断面図



### 土工断面図



### 材料表

番号	名称	形状・寸法	数量
①	ボールバルブ	50A	1
②	チーズ	50A×50A	1
③	VSジョイント	50A	2
④	接続短管(フレーメント)	50A	2
⑤	フレキ管	50A	2
⑥	曲管	90° ×50A	1
⑦	ジョイント	50A	7
	仮設仕切弁覆	新マルソフトシール弁用	1
	仮設仕切弁ブロック	新100mm	1
	仮設VP直管	φ150	1

### 土工寸法表

#### 市道B復旧

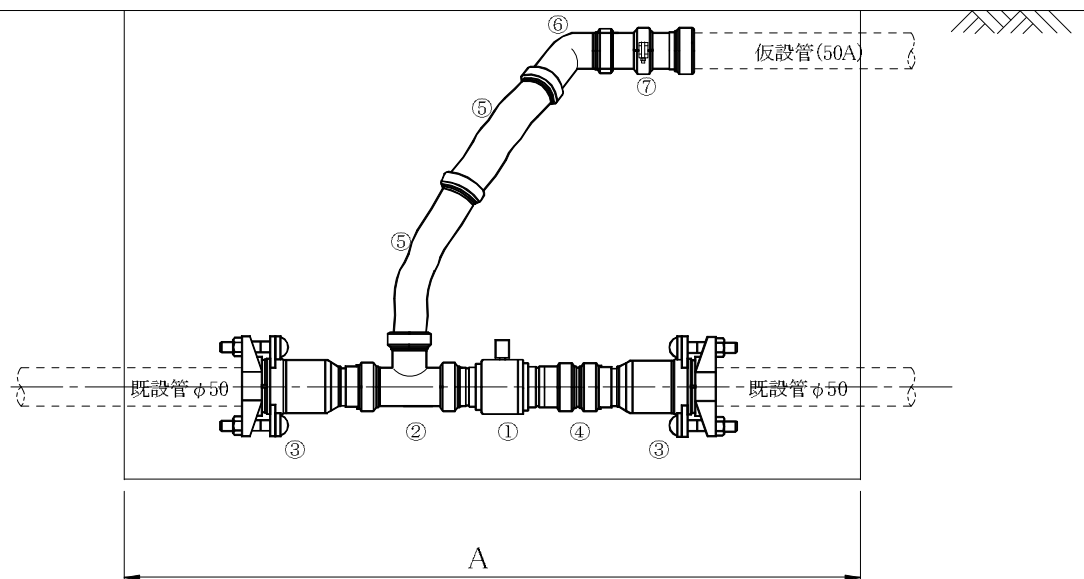
既設管口径	A	B	C	D	E	F	G	I
φ50	2300	600	100	760	100	40	60	200

#### 市道C復旧

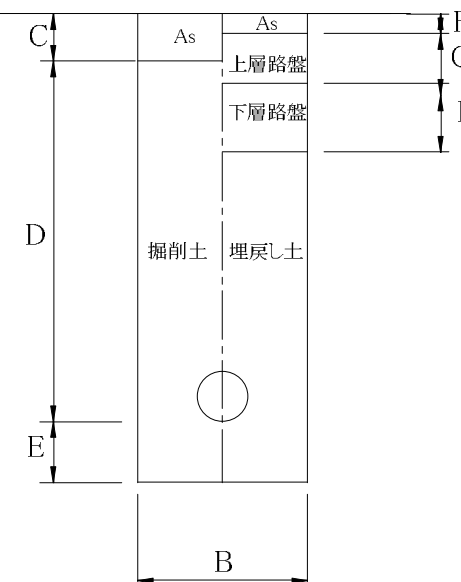
既設管口径	A	B	C	D	E	F	G	I
φ50	2300	600	50	810	100	40	110	150

名称	仮設連絡部標準図 既設口径φ50
種別	仮設材料 I型

### 配管断面図



### 土工断面図



### 材料表

番号	名称	形状・寸法	数量
①	ボールバルブ	50A	1
②	チーズ	50A×50A	1
③	マルチジョイント	50A	2
④	接続短管(受け×受け)	50A	1
⑤	フレキ管	50A	2
⑥	曲管	90° ×50A	1
⑦	撤去用直管	50A	1
	仮設仕切弁覆	新マルソフシール弁用	1
	仮設仕切弁ブロック	新100mm	1
	仮設VP直管	φ150	1

### 土工寸法表

市道B復旧

	A	B	C	D	E	F	G	I
φ50	2300	600	100	760	100	40	60	200

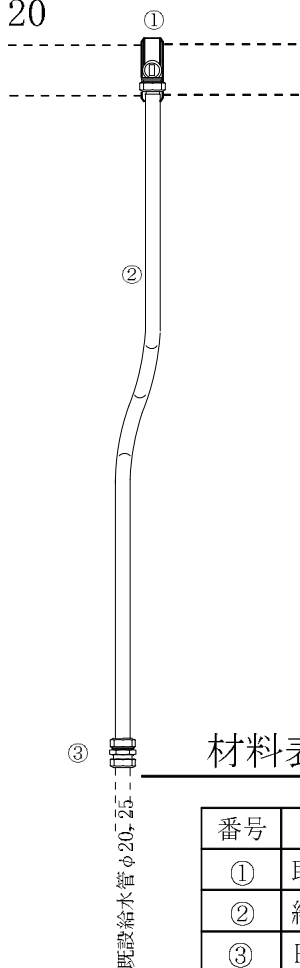
市道C復旧

	A	B	C	D	E	F	G	I
φ50	2300	600	50	810	100	40	110	150

名称	仮設連絡部標準図 既設口径φ50
種別	仮設材料 II型

# 配管平面図

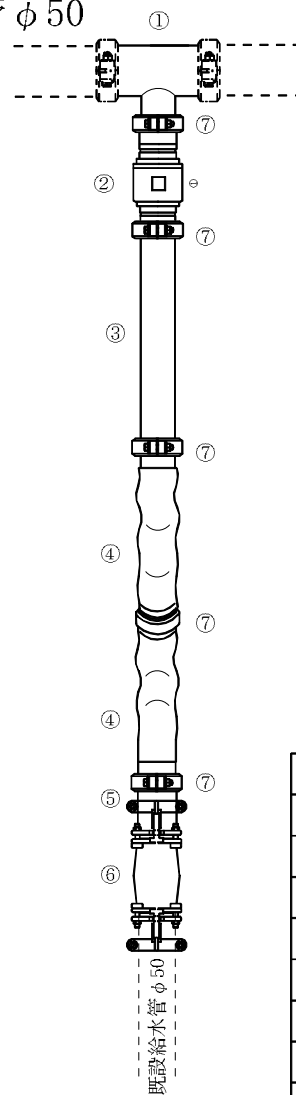
給水管 φ25・φ20



材料表

番号	名称	形状・寸法	数量
①	取出しジョイント	仮設管口径×20A・25A	1
②	給水ホース(L=3.0m)	L=3.0m/20A・25A 接続アダプター付	1
③	PP継手メネジ付ソケット	20A・25A	1
	弁蓋(φ150)		1

給水管 φ50



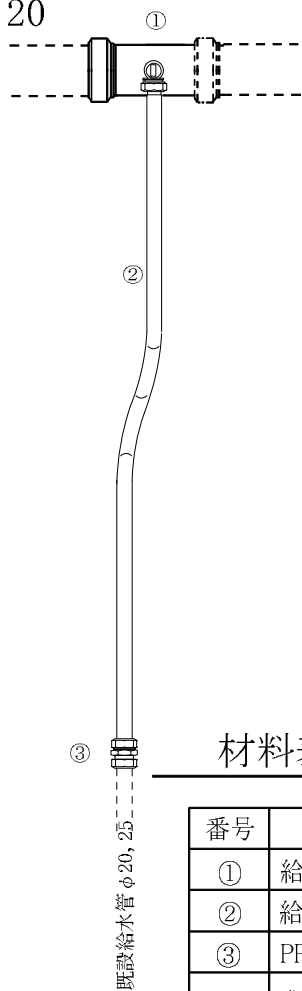
材料表

番号	名称	形状・寸法	数量
①	チーズ	仮設管口径×50A	1
②	ボールバルブ	50A	1
③	直管	L2000×50A	1
④	フレキ管	L1000×50A	2
⑤	接続短管(プレーンエント)	50A	1
⑥	VSジョイント	50A	1
⑦	ジョイント	50A	5
	仮設仕切弁覆	新マルツフトシール弁用	1
	仮設仕切弁ブロック	新100mm	1
	仮設VP直管	φ150	1

名称	仮設給水取出接続部標準図
種別	仮設材料 I型

# 配管平面図

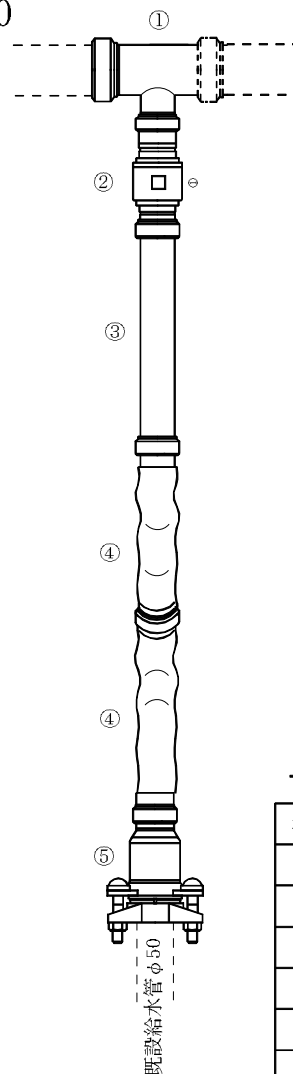
給水管 φ25・φ20



材料表

番号	名称	形状・寸法	数量
①	給水取出し短管	仮設管口径×20A・25A	1
②	給水ホース(L=3.0m)	L=3.0m/20A・25A	1
③	PP継手メネジ付ソケット	20A・25A	1
	バルブBOX(φ125)		1

給水管 φ50



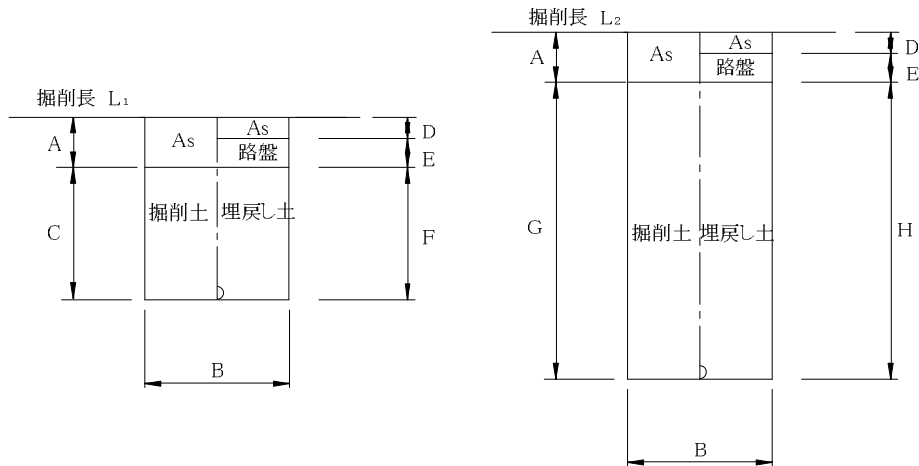
材料表

番号	名称	形状・寸法	数量
①	チーズ	仮設管口径×50A	1
②	ボールバルブ	50A	1
③	直管	L2000×50A	1
④	フレキ管	L1000×50A	2
⑤	マルチジョイント	50A	1
	仮設仕切弁覆	新マルゾフシール弁用	1
	仮設仕切弁ブロック	新100mm	1
	仮設VP直管	φ150	1

名称	仮設給水取出接続部標準図
種別	仮設材料 II型

# 土工断面図

## 仮設給水管設置土工



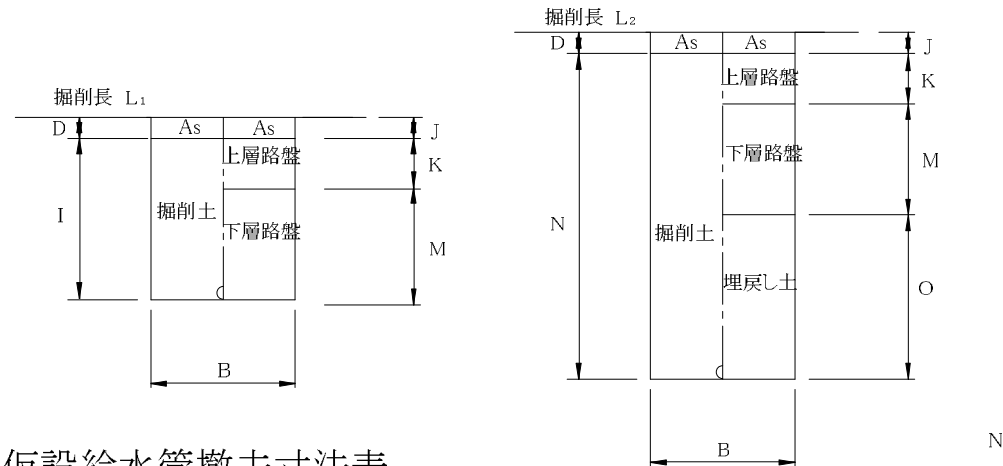
仮設給水管設置寸法表

既設管口径	L <sub>1</sub>	A	B	C	D	E	F
20A	2.0m	100	500	200	40	60	200
25A	2.0m	100	500	200	40	60	200
50A	3.0m	100	500	260	40	60	260

既設管口径	L <sub>2</sub>	A	B	G	D	E	H
20A	1.0m	100	500	700	40	60	700
25A	1.0m	100	500	700	40	60	700
50A	1.0m	100	500	760	40	60	760

## 仮設給水管撤去土工



仮設給水管撤去寸法表

### 市道B復旧

既設管口径	L <sub>1</sub>	D	B	I	J	K	M
20A	2.0m	40	500	260	40	60	200
25A	2.0m	40	500	260	40	60	200
50A	3.0m	40	500	320	40	60	260

既設管口径	L <sub>2</sub>	D	B	N	J	K	M	O
20A	1.0m	40	500	760	40	60	200	500
25A	1.0m	40	500	760	40	60	200	500
50A	1.0m	40	500	820	40	60	200	560

### 市道C復旧

既設管口径	L <sub>1</sub>	D	B	I	J	K	M
20A	2.0m	40	500	260	40	110	150
25A	2.0m	40	500	260	40	110	150
50A	3.0m	40	500	320	40	110	150

既設管口径	L <sub>2</sub>	D	B	N	J	K	M	O
20A	1.0m	40	500	760	40	110	150	500
25A	1.0m	40	500	760	40	110	150	500
50A	1.0m	40	500	820	40	110	150	560

# 参考図

図番 1-14

名称	仮設給水取出接続部 標準土工図
種別	仮設材料 I型・II型共通