

特定個人情報保護評価書(全項目評価書)

評価書番号	評価書名
41	新潟市 介護保険に関する事務 全項目評価書

個人のプライバシー等の権利利益の保護の宣言

新潟市は、介護保険事務における特定個人情報ファイルを取り扱うにあたり、特定個人情報ファイルの取り扱いが個人のプライバシー等の権利利益に影響を及ぼしかねないことを理解し、特定個人情報の漏えいその他の事態を発生させるリスクを軽減させるために適切な措置をもって個人のプライバシー等の権利利益の保護に取り組んでいることを、ここに宣言する。

特記事項

介護保険事務では、事務の一部を外部業者に委託しているため、業者選定の際に業者の情報保護管理体制を確認し、併せて秘密保持に関しても契約に含めることで万全を期している。

評価実施機関名

新潟市長

個人情報保護委員会 承認日【行政機関等のみ】

公表日

[平成30年5月 様式4]

項目一覧

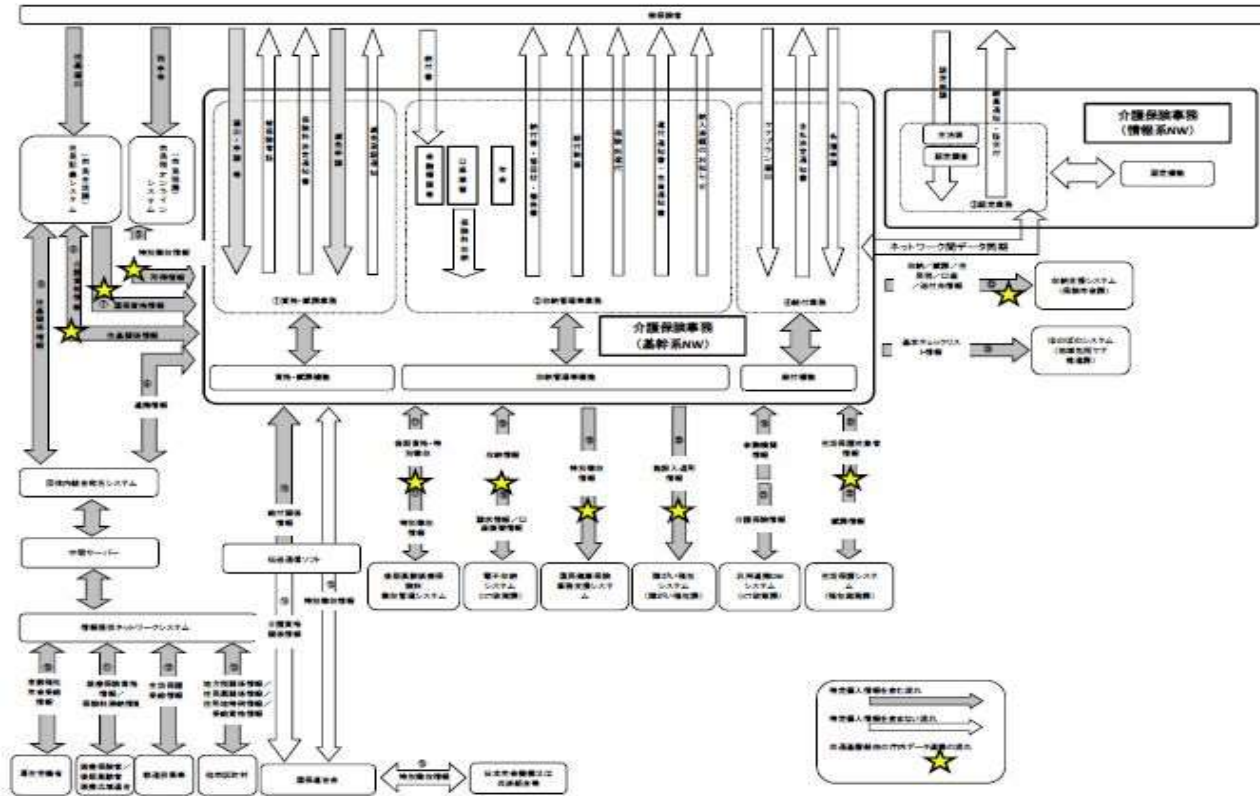
I 基本情報
(別添1) 事務の内容
II 特定個人情報ファイルの概要
(別添2) 特定個人情報ファイル記録項目
III 特定個人情報ファイルの取扱いプロセスにおけるリスク対策
IV その他のリスク対策
V 開示請求、問合せ
VI 評価実施手続
(別添3) 変更箇所

③他のシステムとの接続	<input type="checkbox"/> 情報提供ネットワークシステム <input type="checkbox"/> 庁内連携システム <input type="checkbox"/> 住民基本台帳ネットワークシステム <input type="checkbox"/> 既存住民基本台帳システム <input type="checkbox"/> 宛名システム等 <input type="checkbox"/> 税務システム <input type="checkbox"/> その他 電子収納システム・生活保護システム・後期高齢者医療保険料徴収管理システム・障がい福祉システム・国民健康保険事務支援システム・介護保険料収納支援システム・財務会計システム・災害時要援護者システム
システム2	
①システムの名称	介護保険料収納支援システム
②システムの機能	1. 資格情報照会機能 ・介護保険の被保険者の資格情報の照会 2. 賦課情報照会機能 ・保険料の算定結果情報の照会 3. 収納情報照会機能 ・保険料の収納情報の照会 4. 滞納情報管理機能 ・滞納者及び滞納保険料等の滞納情報の管理
③他のシステムとの接続	<input type="checkbox"/> 情報提供ネットワークシステム <input type="checkbox"/> 庁内連携システム <input type="checkbox"/> 住民基本台帳ネットワークシステム <input type="checkbox"/> 既存住民基本台帳システム <input type="checkbox"/> 宛名システム等 <input type="checkbox"/> 税務システム <input type="checkbox"/> その他 (介護保険システム・電子収納システム)
システム3	
①システムの名称	中間サーバー
②システムの機能	中間サーバーは、情報提供ネットワークシステム・団体内統合宛名システム間のデータ受け渡しをすることで、符号の取得や他情報保有機関間の特定個人情報照会・提供の機能を提供する。 <ol style="list-style-type: none"> 符号管理機能 符号管理機能は情報照会、情報提供に用いる個人の識別子である「符号」と、情報保有機関内で個人を特定するために利用する「統一識別番号」とを紐付け、その情報を保管・管理する。 情報照会機能 情報照会機能は、情報提供ネットワークシステムを介して、特定個人情報(連携対象)の情報照会及び情報提供受領(照会した情報の受領)を行う。 情報提供機能 情報提供機能は、情報提供ネットワークシステムを介して、情報照会要求の受領及び当該特定個人情報(連携対象)の提供を行う。 各業務システム接続機能 中間サーバーと各業務システム、団体内統合宛名システム及び住民記録システムとの間で情報照会内容、情報提供内容、特定個人情報(連携対象)、符号取得のための情報等について連携する。 情報提供等記録管理機能 特定個人情報(連携対象)の照会、又は提供があった旨の情報提供等記録を生成し、管理する。 情報提供データベース管理機能 特定個人情報(連携対象)を副本として、保持・管理する。 データ送受信機能 中間サーバーと情報提供ネットワークシステム(インターフェイスシステム)との間で情報照会、情報提供、符号取得のための情報等について連携する。 セキュリティ管理機能 暗号化/復号機能と、鍵情報及び照会許可照合リスト情報を管理する。 職員認証・権限管理機能 中間サーバーを利用する職員の認証と職員に付与された権限に基づいた各種機能や特定個人情報(連携対象)へのアクセス制御を行う。 システム管理機能 バッチの状況管理、業務統計情報の集計、稼動状態の通知、保管期限切れ情報の削除を行う。
③他のシステムとの接続	<input type="checkbox"/> 情報提供ネットワークシステム <input type="checkbox"/> 庁内連携システム <input type="checkbox"/> 住民基本台帳ネットワークシステム <input type="checkbox"/> 既存住民基本台帳システム <input type="checkbox"/> 宛名システム等 <input type="checkbox"/> 税務システム <input type="checkbox"/> その他 ()

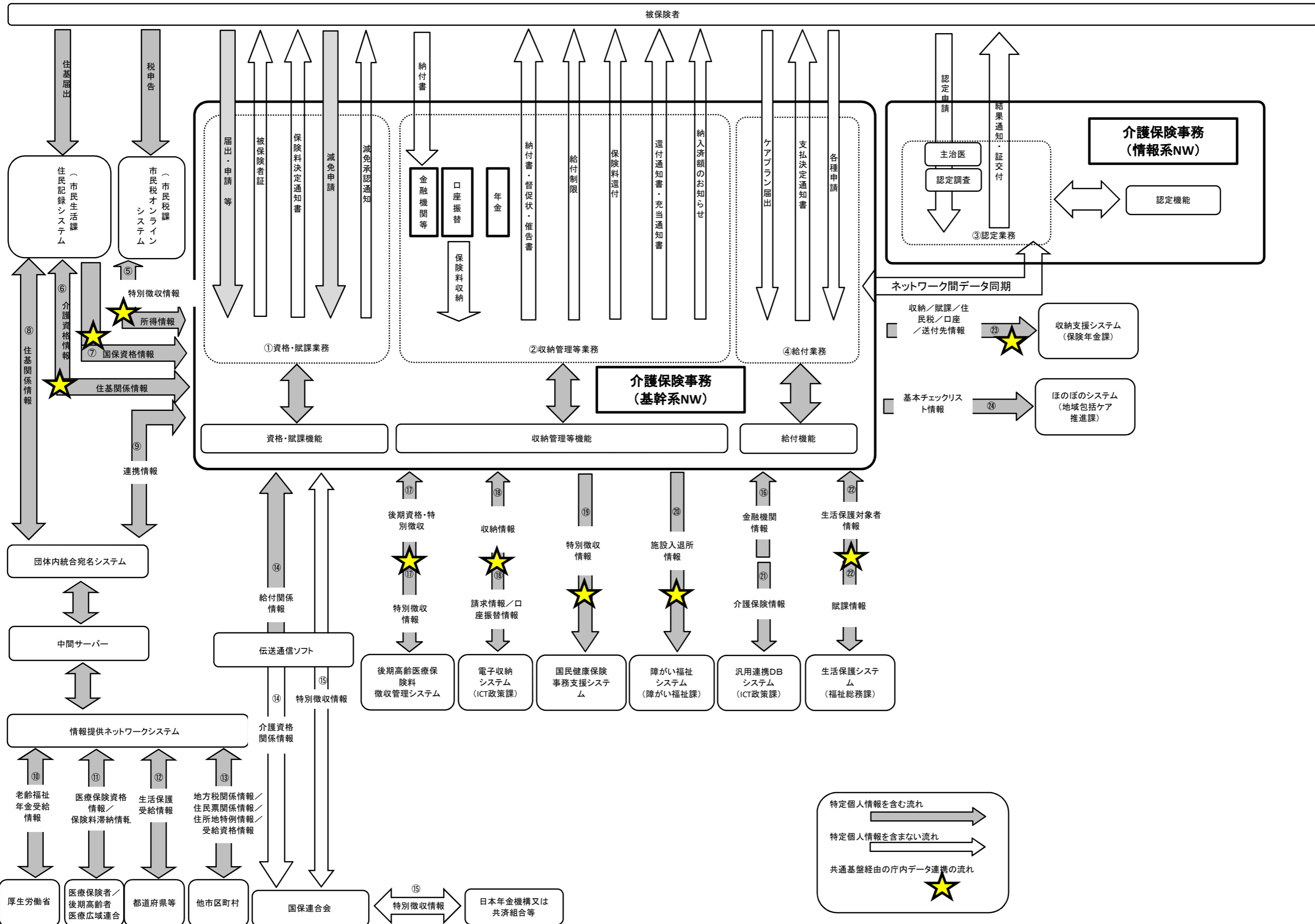
システム4	
①システムの名称	団体内統合宛名システム
②システムの機能	<p>団体内統合宛名システムは、個人番号・宛名コード・統合宛名番号の紐付け管理、及び庁内情報連携等の機能を提供する。</p> <ol style="list-style-type: none"> 1. 番号の管理 統合宛名番号の新規付番、及び個人番号・統合宛名番号・宛名コードの関連付けを行う。 2. 統合宛名番号の検索 住所・氏名等を検索条件とした統合宛名番号検索を行う。 3. 中間サーバー格納用データの中継 各業務システムにおいて、他団体へ提供するために作成した中間サーバー格納用データを、中間サーバーへ転送する。また、異動発生時の更新情報も同様に行う。 4. 情報提供ネットワークシステムとの情報連携 各業務システムからの情報提供ネットワークシステムへ情報照会要求メッセージを中間サーバーへ転送し、情報提供ネットワークシステムからの照会結果を中間サーバーから受取り、照会元の各業務システムへ転送またはデータを書き込む。 5. 職員認証・権限の管理 団体内統合宛名管理システムを利用する職員の認証と職員に付与された権限に基づいた各種機能や特定個人情報へのアクセス制御を行う。 6. 情報連携記録の管理 情報連携記録の生成・管理を行う。
③他のシステムとの接続	<p>[] 情報提供ネットワークシステム [] 庁内連携システム</p> <p>[] 住民基本台帳ネットワークシステム [<input checked="" type="checkbox"/>] 既存住民基本台帳システム</p> <p>[<input checked="" type="checkbox"/>] 宛名システム等 [<input checked="" type="checkbox"/>] 税務システム</p> <p>[<input checked="" type="checkbox"/>] その他 (中間サーバー・既存業務システム)</p>
システム5	
①システムの名称	汎用連携DBシステム
②システムの機能	<p>既存業務システム間での庁内情報移転のための情報授受のシステムである。</p> <p>※情報授受は、既存業務システムからデータにアクセスして情報を取得する。しかし、あらかじめアクセスできるデータを各業務システムごとに制御しているため、各業務システムは許可されていないデータの取得ができない仕組みとなっている。</p> <ol style="list-style-type: none"> 1. 既存業務システムからのデータ受取・保存 情報移転元システムで作成した庁内移転用データを受信し、副本として保存する。また、住民記録システム、宛名システムのみ随時(リアルタイム)で異動データを受信し、差分情報として取得した宛名異動のデータを保存する。 2. 庁内情報の連携 既存業務システムからの情報要求に応じて、あらかじめ定められた項目のみ当該者の情報抽出・情報提供を行う。 ※庁内移転用データには個人番号が含まれるが、個人番号を利用しない業務システムに対しては個人番号を含まないデータ内容で庁内移転用データを渡す。 3. セキュリティの管理 既存業務システムからのアクセスを制御するため、ID/パスワードの管理を行う。 4. 情報連携記録の管理 情報連携記録の生成・管理を行う。
③他のシステムとの接続	<p>[] 情報提供ネットワークシステム [] 庁内連携システム</p> <p>[] 住民基本台帳ネットワークシステム [<input checked="" type="checkbox"/>] 既存住民基本台帳システム</p> <p>[<input checked="" type="checkbox"/>] 宛名システム等 [<input checked="" type="checkbox"/>] 税務システム</p> <p>[<input checked="" type="checkbox"/>] その他 (既存業務システム)</p>

3. 特定個人情報ファイル名	
介護保険情報ファイル	
4. 特定個人情報ファイルを取り扱う理由	
①事務実施上の必要性	<ul style="list-style-type: none"> ・他市町村からの転入者の場合、転入前の認定情報を継続させるため、転入前の市町村より受給資格証明書情報を把握する必要がある。 ・適切な保険料算定を行うため、生活保護や老齢福祉年金等の受給情報を取得する必要がある。 ・他市町村からの転入者の場合、保険料計算や負担上限額等を決定するために、1月1日居住地の市町村より所得情報を把握する必要がある。 ・保険料や負担上限額等を決定するために、被保険者及び世帯員の課税状況、合計所得金額、公的年金等収入額等を把握する必要がある。
②実現が期待されるメリット	<p>保険料の公平、公正な賦課と適正な給付により、被保険者の利便性向上が期待される。</p> <ul style="list-style-type: none"> ・他市町村からの転入者の場合、転入前の市町村より特定個人情報を活用し、データで認定情報を把握することで、被保険者の転入前の認定情報を的確かつ効率的に把握することができる。 ・生活保護や老齢福祉年金の受給情報を把握することで、適切な保険料算定を行える。 ・他市町村からの転入者の場合、保険料の算定や負担上限額等の判定のために、特定個人情報をを用いて所得情報を把握することができるようになることで、利便性が向上し、効率的に事務を行うことが可能となる。
5. 個人番号の利用 ※	
法令上の根拠	<ul style="list-style-type: none"> ・行政手続における特定の個人を識別するための番号の利用等に関する法律第9条第1項 別表第一第68項 ・行政手続における特定の個人を識別するための番号の利用等に関する法律別表第一の主務省令で定める事務を定める命令第50条
6. 情報提供ネットワークシステムによる情報連携 ※	
①実施の有無	<p>[実施する]</p> <p style="text-align: right;"><選択肢> 1) 実施する 2) 実施しない 3) 未定</p>
②法令上の根拠	<p>1. 情報提供の根拠</p> <ul style="list-style-type: none"> ・番号法第19条第7号 別表第二 第1項, 2項, 3項, 4項, 6項, 26項, 30項, 33項, 39項, 42項, 56の2項, 58項, 61項, 62項, 80項, 87項, 90項, 94項, 95項, 117項 ・行政手続における特定の個人を識別するための番号の利用等に関する法律別表第二の主務省令で定める事務を定める命令 第1条, 2条, 3条, 4条, 6条, 19条, 25条, 30条, 32条, 33条, 43条, 44条, 47条, <p>2. 情報照会の根拠</p> <ul style="list-style-type: none"> ・番号法第19条第7号 別表第二 第93項, 94項 ・行政手続における特定の個人を識別するための番号の利用等に関する法律別表第二の主務省令で定める事務を定める命令 第46条, 47条
7. 評価実施機関における担当部署	
①部署	福祉部介護保険課
②所属長の役職名	介護保険課長
8. 他の評価実施機関	

(別添1) 事務の内容



【別紙拡大図参照】



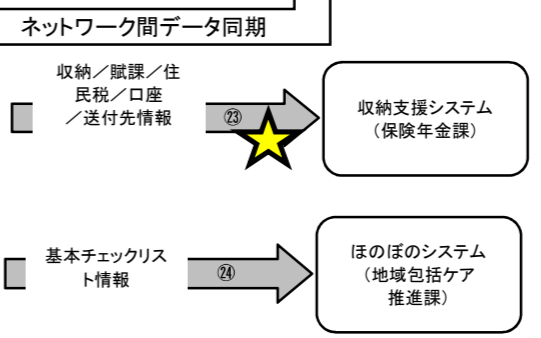
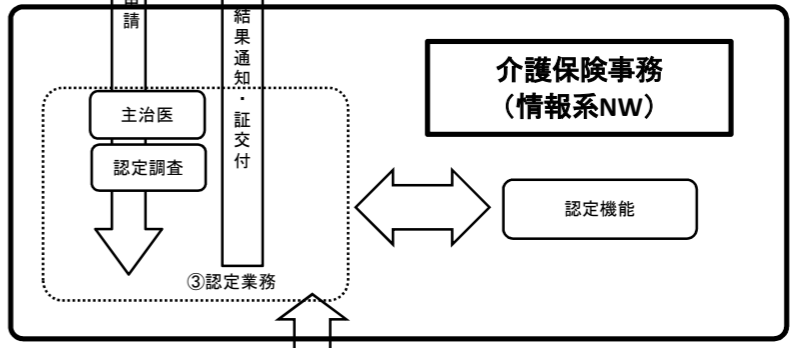
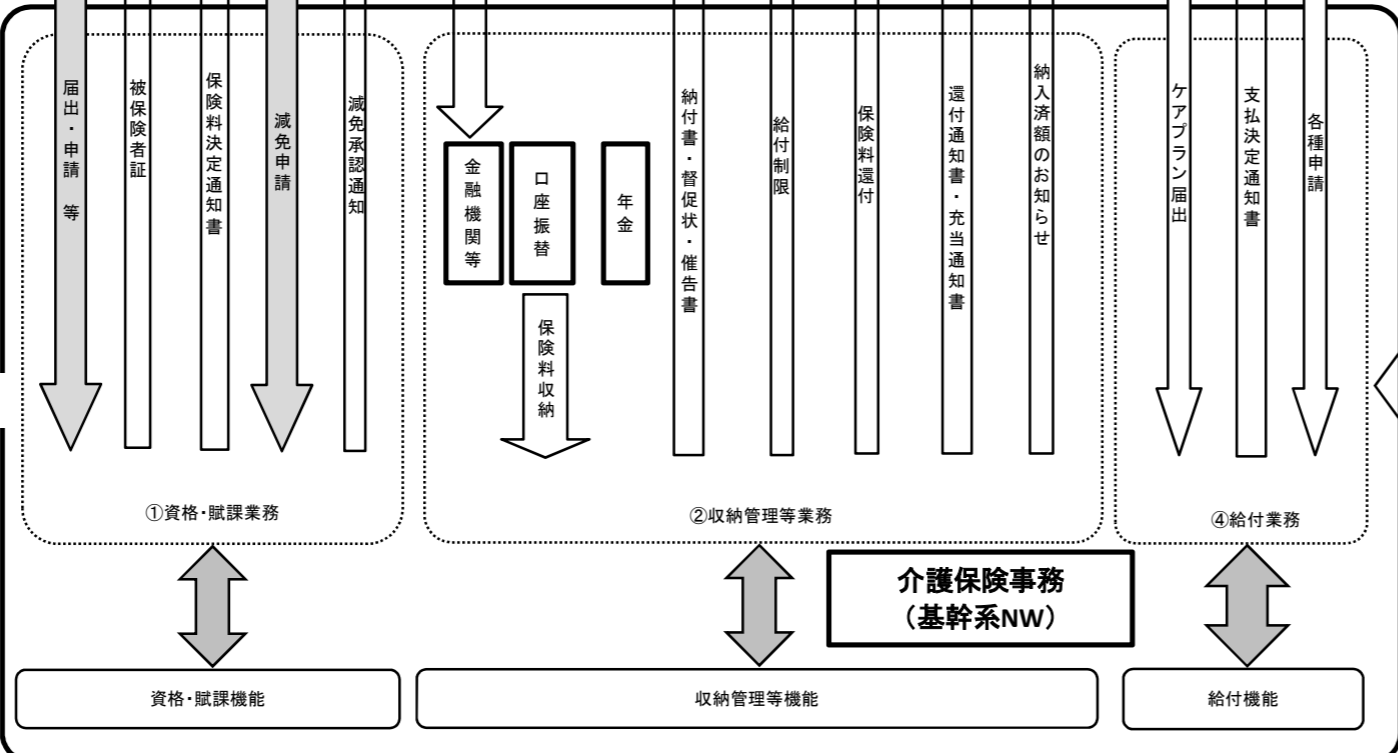
被保険者

住基届出 (市民生活課)

住民記録システム

税申告 (市民税課)

市民税オンラインシステム



⑤ 特別徴収情報

⑥ 介護資格情報

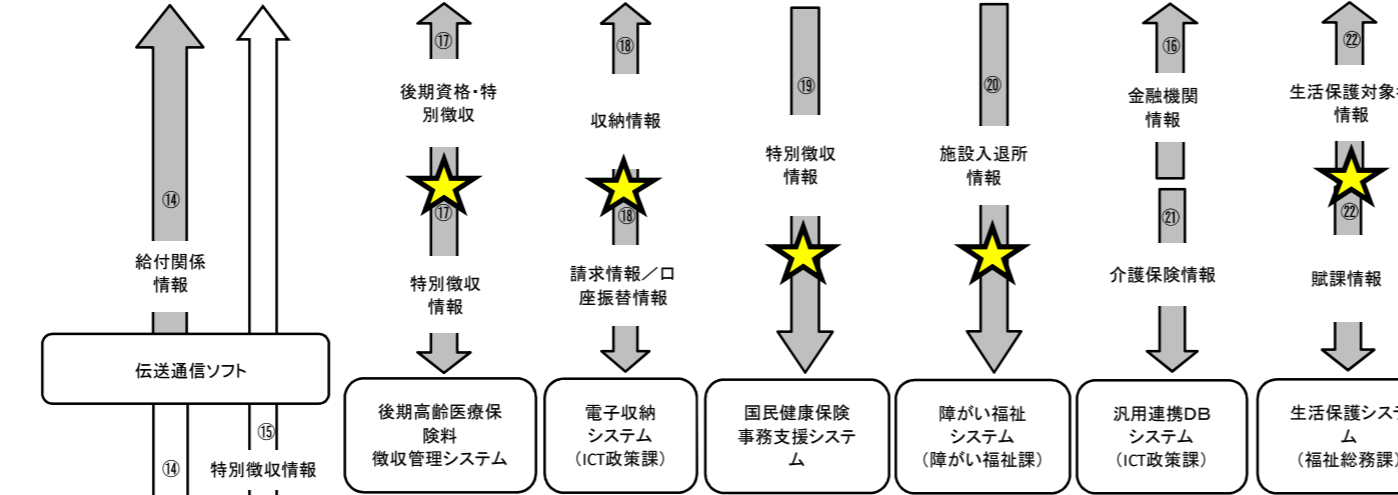
⑦ 国保資格情報

⑧ 住基関係情報

⑨ 連携情報

団体内統合宛名システム

中間サーバー



情報提供ネットワークシステム

⑩ 高齢福祉年金受給情報

⑪ 医療保険資格情報/保険料滞納情報

⑫ 生活保護受給情報

⑬ 地方税関係情報/住民票関係情報/住所地特例情報/受給資格情報

厚生労働省

医療保険者/後期高齢者医療広域連合

都道府県等

他市区町村

介護資格関係情報

⑭ 特別徴収情報

⑮ 給付関係情報

⑯ 特別徴収情報

⑰ 特別徴収情報

⑱ 請求情報/口座振替情報

⑲ 特別徴収情報

⑳ 施設入退所情報

㉑ 金融機関情報

㉒ 生活保護対象者情報

㉓ 賦課情報

国保連合会

⑮ 特別徴収情報

日本年金機構又は共済組合等

特定個人情報を含む流れ

特定個人情報を含まない流れ

共通基盤経由の庁内データ連携の流れ

(備考)

①【資格・賦課業務】

- ・新潟市市内の基幹系NW内で業務を行う。
- ・⑥で取り込んだ住基関係情報及び被保険者からの届出・申請を基に介護保険の資格を把握し、被保険者証を交付する。
- ・⑤で取り込んだ所得情報等を基に保険料を賦課・決定し通知する。
- ・減免申請の審査を行い、減免承認(不承認)決定及び通知を行う。

②【収納管理等業務】

- ・新潟市市内の基幹系NW内で業務を行う。
- ・納付書、口座振替、特別徴収による保険料の納付状況を管理する。
- ・保険料未納者に対し、督促状、催告書の発送を行う。
- ・年1回、納入済額のお知らせを発送する。
- ・保険料に過誤納があった場合、還付・充当処理を行い通知する。
- ・未納期間が一年以上になった場合、給付制限を行う。

③【認定業務】

- ・申請受付等の委託業務で介護サービス事業所が特定個人情報を利用するため、情報系NW内で業務を行う。
なお、介護サービス事業者が利用する特定個人情報は、委託業務遂行の範囲内で制限をかけている。
- ・要介護認定申請に対し、訪問調査、主治医意見書の徴取を行い、介護認定審査会を経て要介護度を決定する。

④【給付業務】

- ・新潟市市内の基幹系NW内で業務を行う。
- ・給付実績情報を管理し、各種給付業務を行う。
- ・医療情報及び所得情報から、高額介護サービス費、高額医療・高額介護合算サービス費の支給を行う。
- ・補足給付の申請を受け、決定(不決定)及び通知を行う。
- ・ケアプランの届出を受理し、管理する。
- ⑤市民税オンラインシステムより、保険料の賦課決定に必要な所得情報(税情報)を取り込む。
また、介護保険の特別徴収情報を市民税オンラインシステムに提供する。
なお、当該情報は共通基盤(情報連携基盤)を経由して連携する。
- ⑥届出のあった住民基本情報(氏名・生年月日・住所等)や介護資格情報の提供及び受領を行う。
なお、当該情報は共通基盤(情報連携基盤)を経由して連携する。
- ⑦届出のあった国保資格情報を取り込む。
なお、当該情報は共通基盤(情報連携基盤)を経由して連携する。
- ⑧届出のあった住民基本情報を団体内統合宛名システムを通じて中間サーバに保管する。
- ⑨番号法別表第二に基づき、介護保険給付等関係情報を団体内統合宛名システムを通じて中間サーバに保管し、
情報提供ネットワークシステムを通じて、情報の提供及び受領を行う。
- ⑩番号法別表第二に基づき、情報提供ネットワークシステムを通じて、厚生労働省より老齢福祉年金受給情報を受領する。
- ⑪番号法別表第二に基づき、情報提供ネットワークシステムを通じて、医療保険者又は後期高齢者医療広域連合より
医療保険資格情報、保険料滞納情報を受領する。
- ⑫番号法別表第二に基づき、情報提供ネットワークシステムを通じて、都道府県等より生活保護受給情報を受領する。
- ⑬番号法別表第二に基づき、情報提供ネットワークシステムを通じて、他市区町村より地方税関係情報、住民票情報、住所地特例情報、受給資格情報を受領する。
- ⑭国保連合会へ介護保険資格情報を提供する。
また、提供した介護保険資格情報に基づいて国保連合会から給付関係情報を受領する。
- ⑮介護保険システムと国保連合会間で国保・後期・介護保険料の特別徴収情報の提供及び受領を行い、加えて日本年金機構又は共済組合等と連携する。
- ⑯汎用連携DBシステムより金融機関情報を受領する。
- ⑰後期高齢者医療保険料徴収管理システムへ特別徴収情報を提供する。
また、後期高齢者医療保険料徴収管理システムより後期資格・賦課・収納情報を受領する。
なお、当該情報は共通基盤(情報連携基盤)を経由して連携する。
- ⑱電子収納システムへ請求情報等、調定情報を提供する。
また、電子収納システムより収納情報等、延滞金・還付・充当情報等を受領する。
なお、当該情報は共通基盤(情報連携基盤)を経由して連携する。
- ⑲国民健康保険事務支援システムへ介護賦課・口座・要介護認定情報を提供する。
また、国民健康保険事務支援システムより国保滞納者情報を受領する。
なお、当該情報は共通基盤(情報連携基盤)を経由して連携する。
- ⑳障がい福祉システムへ施設入退所情報を提供する。
また、障がい福祉システムより資格障がい者情報を受領する。
なお、当該情報は共通基盤(情報連携基盤)を経由して連携する。
- ㉑汎用連携DBシステムへ介護保険情報を提供する。
- ㉒生活保護システムへ賦課情報を提供する。
また、生活保護システムより生活保護対象者情報を受領する。
なお、当該情報は共通基盤(情報連携基盤)を経由して連携する。
- ㉓収納支援システムへ収納/賦課/住民税/口座/送付先の情報を提供する。
なお、当該情報は共通基盤(情報連携基盤)を経由して連携する。

II 特定個人情報ファイルの概要

1. 特定個人情報ファイル名	
介護保険情報ファイル	
2. 基本情報	
①ファイルの種類 ※	[システム用ファイル] <選択肢> 1) システム用ファイル 2) その他の電子ファイル(表計算ファイル等)
②対象となる本人の数	[10万人以上100万人未満] <選択肢> 1) 1万人未満 2) 1万人以上10万人未満 3) 10万人以上100万人未満 4) 100万人以上1,000万人未満 5) 1,000万人以上
③対象となる本人の範囲 ※	介護保険法第9条に基づいて新潟市介護保険の被保険者となった住民及びその世帯構成員 ※資格喪失者を含む
その必要性	介護保険の適切な資格管理や保険料更正を実施するため、被保険者及び世帯員の他に、過去の被保険者情報を保有している。
④記録される項目	[100項目以上] <選択肢> 1) 10項目未満 2) 10項目以上50項目未満 3) 50項目以上100項目未満 4) 100項目以上
主な記録項目 ※	<ul style="list-style-type: none"> ・識別情報 [<input type="checkbox"/>] 個人番号 [<input type="checkbox"/>] 個人番号対応符号 [<input type="checkbox"/>] その他識別情報(内部番号) ・連絡先等情報 [<input type="checkbox"/>] 4情報(氏名、性別、生年月日、住所) [<input type="checkbox"/>] 連絡先(電話番号等) [<input type="checkbox"/>] その他住民票関係情報 ・業務関係情報 [<input type="checkbox"/>] 国税関係情報 [<input type="checkbox"/>] 地方税関係情報 [<input type="checkbox"/>] 健康・医療関係情報 [<input type="checkbox"/>] 医療保険関係情報 [<input type="checkbox"/>] 児童福祉・子育て関係情報 [<input type="checkbox"/>] 障害者福祉関係情報 [<input type="checkbox"/>] 生活保護・社会福祉関係情報 [<input type="checkbox"/>] 介護・高齢者福祉関係情報 [<input type="checkbox"/>] 雇用・労働関係情報 [<input type="checkbox"/>] 年金関係情報 [<input type="checkbox"/>] 学校・教育関係情報 [<input type="checkbox"/>] 災害関係情報 [<input type="checkbox"/>] その他 ()
その妥当性	<ul style="list-style-type: none"> ○識別情報 ・個人番号: 対象者を正確に特定するため ・その他識別情報: 庁内の他システムと連携する際の符号として使用するため ○連絡先情報 ・4情報: 通知等の送付先の把握のため ・連絡先: 申請書等の内容を確認する場合に必要なため ・その他住民票関係情報: 対象者の賦課期日時点での世帯情報を把握するため ○業務関係情報 ・地方税関係情報: 適切な保険料計算や介護保険給付の負担上限等を決定するため ・医療保険関係情報: 介護保険資格の適切な把握や介護保険給付を決定するため ・障害福祉関係情報: 視覚障がい者への通知等の送付時に点字を付すため ・生活保護・社会福祉関係情報: 介護保険料の適切な保険料計算や介護保険給付の負担上限等を決定するため ・介護・高齢者福祉情報: 介護保険給付の適切な給付実績等を確認するため ・年金関係情報: 介護保険料の適切な保険料計算や介護保険給付の負担上限等を決定するため
全ての記録項目	別添2を参照。
⑤保有開始日	平成27年10月
⑥事務担当部署	新潟市 福祉部 介護保険課

3. 特定個人情報の入手・使用		
①入手元 ※	<input type="checkbox"/> 本人又は本人の代理人 <input type="checkbox"/> 評価実施機関内の他部署 (市民生活課・ICT政策課・福祉総務課・保険年金課・障がい福祉課・市民税課・各区健康福祉課・各区区民生活課・各出張所) <input type="checkbox"/> 行政機関・独立行政法人等 (医療保険者・日本年金機構) <input type="checkbox"/> 地方公共団体・地方独立行政法人 (他団体介護保険担当課・他団体地方税担当課・他団体生活保護担当課) <input type="checkbox"/> 民間事業者 () <input type="checkbox"/> その他 ()	
②入手方法	<input type="checkbox"/> 紙 [<input type="checkbox"/> 電子記録媒体(フラッシュメモリを除く。) [<input type="checkbox"/> フラッシュメモリ <input type="checkbox"/> 電子メール [<input type="checkbox"/> 専用線 [<input type="checkbox"/> 庁内連携システム <input type="checkbox"/> 情報提供ネットワークシステム <input type="checkbox"/> その他 ()	
③入手の時期・頻度	<input type="checkbox"/> 随時 ・住民記録システムの異動情報を入手している。 ・市外転入者について、転入前の市町村から受給資格証明書情報を入手している。 ・生活保護、老齢福祉年金等の受給情報を入手している。 ・市外転入者について、被保険者及び世帯員の税(所得)情報を入手している。 ・医療保険者より、第2号被保険者の医療保険情報等を入手している。 <input type="checkbox"/> 定期 ・月次で介護保険の被保険者及び世帯員の税(所得)情報を入手している。	
④入手に係る妥当性	・市外転入や65歳年齢到達時の資格取得把握のために、住民基本台帳の情報を入手している。また、被保険者の属する世帯の世帯員の異動状況把握のためにも、住民基本台帳の情報を入手している。 ・転入前の認定情報を継続するために、転入前の市町村から受給資格証明書情報を入手している。 ・保険料算定や負担限度額の決定を行うために、生活保護、老齢福祉年金等の受給情報を入手している。 ・市外転入者の保険料算定を行うために、転入前住所地より税情報を入手している。 ・介護保険の保険料算定や負担限度額の決定を行うために、税情報を入手している。 ・税(所得)情報の更正が行われることがあるため、月次で更正された被保険者及び世帯員の税情報を入手し、賦課変更を行っている。 ・資格の取得や喪失及び第2号被保険者の支払方法変更及び一時差止めの措置を医療保険者に確認するため、医療保険情報等を入手している。	
⑤本人への明示	庁内システム連携による入手を行うことは番号法第9条第2項にて、また、情報提供ネットワークシステムを通じた入手を行うことは、番号法第19条第7号別表第二第93項、第94項にて明示されている。また、本人から特定個人情報を含む届出があった際は、使用目的を記載した資料の明示または、口頭で使用目的を説明する。	
⑥使用目的 ※	介護保険の資格管理、賦課、収納、認定、給付の事務を行うため	
	変更の妥当性	
⑦使用の主体	使用部署 ※	介護保険課・各区健康福祉課・各区区民生活課・各出張所
	使用者数	[100人以上500人未満] <選択肢> 1) 10人未満 2) 10人以上50人未満 3) 50人以上100人未満 4) 100人以上500人未満 5) 500人以上1,000人未満 6) 1,000人以上

<p>⑧使用方法 ※</p>	<p>1. 資格に係る事務</p> <ul style="list-style-type: none"> ・他市町村からの転入者の場合、転入前の受給資格情報を確認する事務 ・生活保護及び老齢福祉年金の受給情報を確認する事務 ・住所地特例情報を確認する事務 <p>2. 賦課にかかる事務</p> <ul style="list-style-type: none"> ・被保険者及びその属する世帯の所得情報をもとに保険料やその減免を判定する事務 ・他市町村からの転入者に係る保険料を計算するために、他市町村から住民税情報を把握する事務 ・国保連合会への特別徴収に関する情報提供に関する事務 <p>3. 認定に係る事務</p> <ul style="list-style-type: none"> ・第2号被保険者の医療保険資格及び保険料滞納情報を確認する事務 ・転入前の市町村から受給資格証明書情報を取得し、認定情報を継続する事務 <p>4. 給付に係る事務</p> <ul style="list-style-type: none"> ・被保険者より高額介護サービス費等の申請及び支給に関する事務 ・保険給付費に関する返還金の調整及び請求に関する事務 ・国保連合会への受給者異動情報及び給付実績情報等の提供に関する事務
<p>情報の突合 ※</p>	<ul style="list-style-type: none"> ・保険料の賦課決定と給付の自己負担額等算定のため、被保険者情報と地方税関係情報、生活保護受給情報、老齢福祉年金受給情報を突合する。 ・高額介護合算介護サービス費の算定のため、被保険者情報と医療保険の自己負担額情報を突合する。 ・第2号被保険者の要介護認定に際し、医療保険の資格の有無及び保険料の滞納状況を確認するため、被保険者情報と医療保険関係情報を突合する。 ・他市町村で要介護認定を受けている者が本市に転入し、要介護認定の申請をする場合に、他市町村による要介護認定情報を確認するため、被保険者情報と転入前市町村の介護保険関係情報を突合する。
<p>情報の統計分析 ※</p>	<ul style="list-style-type: none"> ・介護保険における被保険者の資格・保険料賦課・収納・認定・給付状況を調査し、介護保険の健全な運営を図るための基礎資料を得ることを目的とする統計分析を行う。 ・特定の個人を判別し得るような情報の統計や情報の分析は行わない。
<p>権利利益に影響を与え得る決定 ※</p>	<p>被保険者の資格取得等、保険料の賦課決定等、介護サービス給付費の決定等</p>
<p>⑨使用開始日</p>	<p>平成28年1月1日</p>

4. 特定個人情報ファイルの取扱いの委託		
委託の有無 ※	[委託する] <選択肢> 1) 委託する 2) 委託しない (4) 件	
委託事項1	介護保険システム運用支援	
①委託内容	システム運用・定期保守・障害時対応等	
②取扱いを委託する特定個人情報ファイルの範囲	[特定個人情報ファイルの全体] <選択肢> 1) 特定個人情報ファイルの全体 2) 特定個人情報ファイルの一部	
対象となる本人の数	[10万人以上100万人未満] <選択肢> 1) 1万人未満 2) 1万人以上10万人未満 3) 10万人以上100万人未満 4) 100万人以上1,000万人未満 5) 1,000万人以上	
対象となる本人の範囲 ※	特定個人情報ファイルの範囲と同様	
その妥当性	システムの安定稼働のため専門的な知識を有する民間事業者に委託している。	
③委託先における取扱者数	[10人以上50人未満] <選択肢> 1) 10人未満 2) 10人以上50人未満 3) 50人以上100人未満 4) 100人以上500人未満 5) 500人以上1,000人未満 6) 1,000人以上	
④委託先への特定個人情報ファイルの提供方法	[] 専用線 [] 電子メール [] 電子記録媒体(フラッシュメモリを除く。) [] フラッシュメモリ [] 紙 [<input checked="" type="radio"/>] その他 (庁舎内でシステムを直接操作)	
⑤委託先名の確認方法	新潟市情報公開条例に基づく公開請求により確認することができる。	
⑥委託先名	富士通株式会社新潟支社	
再委託	⑦再委託の有無 ※	[再委託する] <選択肢> 1) 再委託する 2) 再委託しない
	⑧再委託の許諾方法	契約時に再委託申請書・作業従事者名簿・秘密保持誓約書を提出させている。また委託先との契約に含まれている「情報セキュリティに関する要求事項」「個人情報取扱特記事項」について、再委託先にも遵守を義務付けている。
	⑨再委託事項	上記委託内容と同様
委託事項2	介護保険料収納支援システム運用支援	
①委託内容	システム運用・定期保守・障害時対応等	
②取扱いを委託する特定個人情報ファイルの範囲	[特定個人情報ファイルの一部] <選択肢> 1) 特定個人情報ファイルの全体 2) 特定個人情報ファイルの一部	
対象となる本人の数	[10万人以上100万人未満] <選択肢> 1) 1万人未満 2) 1万人以上10万人未満 3) 10万人以上100万人未満 4) 100万人以上1,000万人未満 5) 1,000万人以上	
対象となる本人の範囲 ※	特定個人情報ファイルの範囲と同様	
その妥当性	システムの安定稼働のため専門的な知識を有する民間事業者に委託している。	
③委託先における取扱者数	[10人未満] <選択肢> 1) 10人未満 2) 10人以上50人未満 3) 50人以上100人未満 4) 100人以上500人未満 5) 500人以上1,000人未満 6) 1,000人以上	

④委託先への特定個人情報ファイルの提供方法		[]専用線 []電子メール []電子記録媒体(フラッシュメモリを除く。) []フラッシュメモリ []紙 [<input checked="" type="checkbox"/>]その他 (庁舎内でシステムを直接操作)
⑤委託先名の確認方法		新潟市情報公開条例に基づく公開請求により確認することができる。
⑥委託先名		奏風システムズ株式会社
再委託	⑦再委託の有無 ※	[再委託しない] <選択肢> 1) 再委託する 2) 再委託しない
	⑧再委託の許諾方法	
	⑨再委託事項	
委託事項3		介護保険料通知書の封入封緘業務
①委託内容		介護保険料通知書の封入封緘
②取扱いを委託する特定個人情報ファイルの範囲		[特定個人情報ファイルの一部] <選択肢> 1) 特定個人情報ファイルの全体 2) 特定個人情報ファイルの一部
	対象となる本人の数	[10万人以上100万人未満] <選択肢> 1) 1万人未満 2) 1万人以上10万人未満 3) 10万人以上100万人未満 4) 100万人以上1,000万人未満 5) 1,000万人以上
	対象となる本人の範囲 ※	介護保険料通知書の発送対象者
	その妥当性	介護保険料通知書の封入封緘作業は、通知書発送に必要不可欠であるが、当該作業は件数が膨大であり、介護保険課での処理が困難であるため。
③委託先における取扱者数		[10人未満] <選択肢> 1) 10人未満 2) 10人以上50人未満 3) 50人以上100人未満 4) 100人以上500人未満 5) 500人以上1,000人未満 6) 1,000人以上
④委託先への特定個人情報ファイルの提供方法		[]専用線 []電子メール [<input checked="" type="checkbox"/>]電子記録媒体(フラッシュメモリを除く。) []フラッシュメモリ []紙 []その他 ()
⑤委託先名の確認方法		新潟市情報公開条例に基づく公開請求により確認することができる。
⑥委託先名		株式会社第一印刷所
再委託	⑦再委託の有無 ※	[再委託しない] <選択肢> 1) 再委託する 2) 再委託しない
	⑧再委託の許諾方法	
	⑨再委託事項	
委託事項4		保険者事務共同処理業務(高額医療合算介護(予防)サービス費算定業務)
①委託内容		介護保険法第51条の2及び同法第61条の2に基づき支給する高額医療合算介護(予防)サービス費について、当市は国保連合会に対して、被保険者向け勧奨通知作成及び支給額計算の事務を委託する。 なお、当該委託業務において個人番号を使用することは、「行政手続における特定の個人を識別するための番号の利用等に関する法律別表第一の主務省令で定める事務を定める命令」(平成26年内閣府・総務省令第5号)第50条第1項第3号において、介護給付、予防給付又は市町村特別給付の支給に関する事務と整理されているため妥当である。
②取扱いを委託する特定個人情報ファイルの範囲		[特定個人情報ファイルの一部] <選択肢> 1) 特定個人情報ファイルの全体 2) 特定個人情報ファイルの一部

	対象となる本人の数	[1万人以上10万人未満]	<選択肢> 1) 1万人未満 2) 1万人以上10万人未満 3) 10万人以上100万人未満 4) 100万人以上1,000万人未満 5) 1,000万人以上
	対象となる本人の範囲 ※	・受給権者:介護保険法第51条の2に定める要介護被保険者及び同法第61条の2に定める居宅要支援被保険者 ・過去に受給権者であった者	
	その妥当性	当該委託業務において使用する、介護サービス事業所からの介護給付費等明細書について、受給者情報との突合によって受給資格の確認等を行うことになるが、請求が期限に間に合わなかった場合や返戻等による再提出の場合は、翌月以後にも事業者から請求書が提出される(月遅れ請求)ことがある。この月遅れ請求は、介護保険法第200条に基づき最長で2年間は請求書を提出することが可能なため、現在の受給権者のみでなく、過去に受給権者であった者についても取扱いを委託する特定個人情報の範囲とすることは妥当である。	
③委託先における取扱者数	[10人以上50人未満]	<選択肢> 1) 10人未満 2) 10人以上50人未満 3) 50人以上100人未満 4) 100人以上500人未満 5) 500人以上1,000人未満 6) 1,000人以上	
④委託先への特定個人情報ファイルの提供方法	[<input checked="" type="checkbox"/>] 専用線 [] 電子メール [] 電子記録媒体(フラッシュメモリを除く。) [] フラッシュメモリ [] 紙 [] その他 ()		
⑤委託先名の確認方法	新潟市情報公開条例に基づく公開請求により確認することができる。		
⑥委託先名	新潟県国民健康保険団体連合会		
再委託	⑦再委託の有無 ※	[再委託する]	<選択肢> 1) 再委託する 2) 再委託しない
	⑧再委託の許諾方法	再委託する場合は、契約時に再委託申請書・作業従事者名簿・秘密保持誓約書を提出させる。また、委託先との契約に含まれている「情報セキュリティに関する要求事項」「個人情報取扱特記事項」について、再委託先にも遵守を義務付ける。	
	⑨再委託事項	国保連合会の保険者事務共同処理業務で使用するシステムに関する運用業務の一部	

5. 特定個人情報の提供・移転(委託に伴うものを除く。)	
提供・移転の有無	[<input type="radio"/>] 提供を行っている (20) 件 [<input type="radio"/>] 移転を行っている (7) 件 [] 行っていない
提供先1	厚生労働大臣
①法令上の根拠	番号法第19条第7号別表第二第1項
②提供先における用途	健康保険法第五条第二項の規定により厚生労働大臣が行うこととされた健康保険に関する事務であって主務省令で定めるもの
③提供する情報	介護保険法による保険給付の支給、地域支援事業の実施若しくは保険料の徴収に関する情報(以下「介護保険給付等関係情報」という。)であって主務省令で定めるもの
④提供する情報の対象となる本人の数	[10万人以上100万人未満] <div style="text-align: right;"> <選択肢> 1) 1万人未満 2) 1万人以上10万人未満 3) 10万人以上100万人未満 4) 100万人以上1,000万人未満 5) 1,000万人以上 </div>
⑤提供する情報の対象となる本人の範囲	介護保険の被保険者及び過去に被保険者であった者
⑥提供方法	[<input type="radio"/>] 情報提供ネットワークシステム [] 専用線 [] 電子メール [] 電子記録媒体(フラッシュメモリを除く。) [] フラッシュメモリ [] 紙 [] その他 ()
⑦時期・頻度	情報提供ネットワークシステムを通じて特定個人情報の提供依頼があった都度
提供先2	全国健康保険協会
①法令上の根拠	番号法第19条第7号別表第二第2項
②提供先における用途	健康保険法による保険給付の支給に関する事務であって主務省令で定めるもの
③提供する情報	介護保険給付等関係情報であって主務省令で定めるもの
④提供する情報の対象となる本人の数	[10万人以上100万人未満] <div style="text-align: right;"> <選択肢> 1) 1万人未満 2) 1万人以上10万人未満 3) 10万人以上100万人未満 4) 100万人以上1,000万人未満 5) 1,000万人以上 </div>
⑤提供する情報の対象となる本人の範囲	介護保険の被保険者及び過去に被保険者であった者
⑥提供方法	[<input type="radio"/>] 情報提供ネットワークシステム [] 専用線 [] 電子メール [] 電子記録媒体(フラッシュメモリを除く。) [] フラッシュメモリ [] 紙 [] その他 ()
⑦時期・頻度	情報提供ネットワークシステムを通じて特定個人情報の提供依頼があった都度
提供先3	健康保険組合
①法令上の根拠	番号法第19条第7号別表第二第3項
②提供先における用途	健康保険法による保険給付の支給に関する事務であって主務省令で定めるもの
③提供する情報	介護保険給付等関係情報であって主務省令で定めるもの
④提供する情報の対象となる本人の数	[10万人以上100万人未満] <div style="text-align: right;"> <選択肢> 1) 1万人未満 2) 1万人以上10万人未満 3) 10万人以上100万人未満 4) 100万人以上1,000万人未満 5) 1,000万人以上 </div>

④提供する情報の対象となる本人の数	[10万人以上100万人未満]	<選択肢> 1) 1万人未満 2) 1万人以上10万人未満 3) 10万人以上100万人未満 4) 100万人以上1,000万人未満 5) 1,000万人以上
⑤提供する情報の対象となる本人の範囲	介護保険の被保険者及び過去に被保険者であった者	
⑥提供方法	<input checked="" type="checkbox"/> 情報提供ネットワークシステム <input type="checkbox"/> 電子メール <input type="checkbox"/> フラッシュメモリ <input type="checkbox"/> その他 ()	<input type="checkbox"/> 専用線 <input type="checkbox"/> 電子記録媒体(フラッシュメモリを除く。) <input type="checkbox"/> 紙
⑦時期・頻度	情報提供ネットワークシステムを通じて特定個人情報の提供依頼があった都度	
提供先7	社会福祉協議会	
①法令上の根拠	番号法第19条第7号別表第二第30項	
②提供先における用途	社会福祉法による生計困難者に対して無利子又は低利で資金を融通する事業の実施に関する事務であつて主務省令で定めるもの	
③提供する情報	介護保険給付等関係情報であつて主務省令で定めるもの	
④提供する情報の対象となる本人の数	[10万人以上100万人未満]	<選択肢> 1) 1万人未満 2) 1万人以上10万人未満 3) 10万人以上100万人未満 4) 100万人以上1,000万人未満 5) 1,000万人以上
⑤提供する情報の対象となる本人の範囲	介護保険の被保険者及び過去に被保険者であった者	
⑥提供方法	<input checked="" type="checkbox"/> 情報提供ネットワークシステム <input type="checkbox"/> 電子メール <input type="checkbox"/> フラッシュメモリ <input type="checkbox"/> その他 ()	<input type="checkbox"/> 専用線 <input type="checkbox"/> 電子記録媒体(フラッシュメモリを除く。) <input type="checkbox"/> 紙
⑦時期・頻度	情報提供ネットワークシステムを通じて特定個人情報の提供依頼があった都度	
提供先8	日本私立学校振興・共済事業団	
①法令上の根拠	番号法第19条第7号別表第二第33項	
②提供先における用途	私立学校教職員共済法による短期給付の支給に関する事務であつて主務省令で定めるもの	
③提供する情報	介護保険給付等関係情報であつて主務省令で定めるもの	
④提供する情報の対象となる本人の数	[10万人以上100万人未満]	<選択肢> 1) 1万人未満 2) 1万人以上10万人未満 3) 10万人以上100万人未満 4) 100万人以上1,000万人未満 5) 1,000万人以上
⑤提供する情報の対象となる本人の範囲	介護保険の被保険者及び過去に被保険者であった者	
⑥提供方法	<input checked="" type="checkbox"/> 情報提供ネットワークシステム <input type="checkbox"/> 電子メール <input type="checkbox"/> フラッシュメモリ <input type="checkbox"/> その他 ()	<input type="checkbox"/> 専用線 <input type="checkbox"/> 電子記録媒体(フラッシュメモリを除く。) <input type="checkbox"/> 紙
⑦時期・頻度	情報提供ネットワークシステムを通じて特定個人情報の提供依頼があった都度	

提供先9	国家公務員共済組合
①法令上の根拠	番号法第19条第7号別表第二第39項
②提供先における用途	国家公務員共済組合法による短期給付の支給に関する事務であって主務省令で定めるもの
③提供する情報	介護保険給付等関係情報であって主務省令で定めるもの
④提供する情報の対象となる本人の数	[10万人以上100万人未満] <選択肢> 1) 1万人未満 2) 1万人以上10万人未満 3) 10万人以上100万人未満 4) 100万人以上1,000万人未満 5) 1,000万人以上
⑤提供する情報の対象となる本人の範囲	介護保険の被保険者及び過去に被保険者であった者
⑥提供方法	[<input type="checkbox"/>] 情報提供ネットワークシステム [<input type="checkbox"/>] 専用線 [<input type="checkbox"/>] 電子メール [<input type="checkbox"/>] 電子記録媒体(フラッシュメモリを除く。) [<input type="checkbox"/>] フラッシュメモリ [<input type="checkbox"/>] 紙 [<input type="checkbox"/>] その他 ()
⑦時期・頻度	情報提供ネットワークシステムを通じて特定個人情報の提供依頼があった都度
提供先10	市町村長又は国民健康保険組合
①法令上の根拠	番号法第19条第7号別表第二第42項
②提供先における用途	国民健康保険法による保険給付の支給又は保険料の徴収に関する事務であって主務省令で定めるもの
③提供する情報	介護保険給付等関係情報であって主務省令で定めるもの
④提供する情報の対象となる本人の数	[10万人以上100万人未満] <選択肢> 1) 1万人未満 2) 1万人以上10万人未満 3) 10万人以上100万人未満 4) 100万人以上1,000万人未満 5) 1,000万人以上
⑤提供する情報の対象となる本人の範囲	介護保険の被保険者及び過去に被保険者であった者
⑥提供方法	[<input type="checkbox"/>] 情報提供ネットワークシステム [<input type="checkbox"/>] 専用線 [<input type="checkbox"/>] 電子メール [<input type="checkbox"/>] 電子記録媒体(フラッシュメモリを除く。) [<input type="checkbox"/>] フラッシュメモリ [<input type="checkbox"/>] 紙 [<input type="checkbox"/>] その他 ()
⑦時期・頻度	情報提供ネットワークシステムを通じて特定個人情報の提供依頼があった都度
提供先11	市町村長
①法令上の根拠	番号法第19条第7号別表第二第56の2項
②提供先における用途	災害対策基本法による被災者台帳の作成に関する事務であって主務省令で定めるもの
③提供する情報	介護保険給付等関係情報であって主務省令で定めるもの
④提供する情報の対象となる本人の数	[10万人以上100万人未満] <選択肢> 1) 1万人未満 2) 1万人以上10万人未満 3) 10万人以上100万人未満 4) 100万人以上1,000万人未満 5) 1,000万人以上
⑤提供する情報の対象となる本人の範囲	介護保険の被保険者及び過去に被保険者であった者

⑥提供方法	<input checked="" type="checkbox"/> 情報提供ネットワークシステム <input type="checkbox"/> 専用線 <input type="checkbox"/> 電子メール <input type="checkbox"/> 電子記録媒体(フラッシュメモリを除く。) <input type="checkbox"/> フラッシュメモリ <input type="checkbox"/> 紙 <input type="checkbox"/> その他 ()
⑦時期・頻度	情報提供ネットワークシステムを通じて特定個人情報の提供依頼があった都度
提供先12	地方公務員共済組合
①法令上の根拠	番号法第19条第7号別表第二第58項
②提供先における用途	地方公務員等共済組合法による短期給付の支給に関する事務であって主務省令で定めるもの
③提供する情報	介護保険給付等関係情報であって主務省令で定めるもの
④提供する情報の対象となる本人の数	<input type="checkbox"/> 10万人以上100万人未満 <input type="checkbox"/> <small><選択肢> 1) 1万人未満 2) 1万人以上10万人未満 3) 10万人以上100万人未満 4) 100万人以上1,000万人未満 5) 1,000万人以上</small>
⑤提供する情報の対象となる本人の範囲	介護保険の被保険者及び過去に被保険者であった者
⑥提供方法	<input checked="" type="checkbox"/> 情報提供ネットワークシステム <input type="checkbox"/> 専用線 <input type="checkbox"/> 電子メール <input type="checkbox"/> 電子記録媒体(フラッシュメモリを除く。) <input type="checkbox"/> フラッシュメモリ <input type="checkbox"/> 紙 <input type="checkbox"/> その他 ()
⑦時期・頻度	情報提供ネットワークシステムを通じて特定個人情報の提供依頼があった都度
提供先13	市町村長
①法令上の根拠	番号法第19条第7号別表第二第61項
②提供先における用途	老人福祉法による福祉の措置に関する事務であって主務省令で定めるもの
③提供する情報	介護保険給付等関係情報であって主務省令で定めるもの
④提供する情報の対象となる本人の数	<input type="checkbox"/> 10万人以上100万人未満 <input type="checkbox"/> <small><選択肢> 1) 1万人未満 2) 1万人以上10万人未満 3) 10万人以上100万人未満 4) 100万人以上1,000万人未満 5) 1,000万人以上</small>
⑤提供する情報の対象となる本人の範囲	介護保険の被保険者及び過去に被保険者であった者
⑥提供方法	<input checked="" type="checkbox"/> 情報提供ネットワークシステム <input type="checkbox"/> 専用線 <input type="checkbox"/> 電子メール <input type="checkbox"/> 電子記録媒体(フラッシュメモリを除く。) <input type="checkbox"/> フラッシュメモリ <input type="checkbox"/> 紙 <input type="checkbox"/> その他 ()
⑦時期・頻度	情報提供ネットワークシステムを通じて特定個人情報の提供依頼があった都度
提供先14	市町村長
①法令上の根拠	番号法第19条第7号別表第二第62項
②提供先における用途	老人福祉法による費用の徴収に関する事務であって主務省令で定めるもの
③提供する情報	介護保険給付等関係情報であって主務省令で定めるもの

④提供する情報の対象となる本人の数	[10万人以上100万人未満]	<選択肢> 1) 1万人未満 2) 1万人以上10万人未満 3) 10万人以上100万人未満 4) 100万人以上1,000万人未満 5) 1,000万人以上
⑤提供する情報の対象となる本人の範囲	介護保険の被保険者及び過去に被保険者であった者	
⑥提供方法	<input checked="" type="checkbox"/> 情報提供ネットワークシステム <input type="checkbox"/> 電子メール <input type="checkbox"/> フラッシュメモリ <input type="checkbox"/> その他 ()	<input type="checkbox"/> 専用線 <input type="checkbox"/> 電子記録媒体(フラッシュメモリを除く。) <input type="checkbox"/> 紙
⑦時期・頻度	情報提供ネットワークシステムを通じて特定個人情報の提供依頼があった都度	
提供先15	後期高齢者医療広域連合	
①法令上の根拠	番号法第19条第7号別表第二第80項	
②提供先における用途	高齢者の医療の確保に関する法律による後期高齢者医療給付の支給又は保険料の徴収に関する事務であって主務省令で定めるもの	
③提供する情報	介護保険給付等関係情報であって主務省令で定めるもの	
④提供する情報の対象となる本人の数	[10万人以上100万人未満]	<選択肢> 1) 1万人未満 2) 1万人以上10万人未満 3) 10万人以上100万人未満 4) 100万人以上1,000万人未満 5) 1,000万人以上
⑤提供する情報の対象となる本人の範囲	介護保険の被保険者及び過去に被保険者であった者	
⑥提供方法	<input checked="" type="checkbox"/> 情報提供ネットワークシステム <input type="checkbox"/> 電子メール <input type="checkbox"/> フラッシュメモリ <input type="checkbox"/> その他 ()	<input type="checkbox"/> 専用線 <input type="checkbox"/> 電子記録媒体(フラッシュメモリを除く。) <input type="checkbox"/> 紙
⑦時期・頻度	情報提供ネットワークシステムを通じて特定個人情報の提供依頼があった都度	
提供先16	都道府県知事等	
①法令上の根拠	番号法第19条第7号別表第二第87項	
②提供先における用途	中国残留邦人等支援給付等の支給に関する事務であって主務省令で定めるもの	
③提供する情報	介護保険給付等関係情報であって主務省令で定めるもの	
④提供する情報の対象となる本人の数	[10万人以上100万人未満]	<選択肢> 1) 1万人未満 2) 1万人以上10万人未満 3) 10万人以上100万人未満 4) 100万人以上1,000万人未満 5) 1,000万人以上
⑤提供する情報の対象となる本人の範囲	介護保険の被保険者及び過去に被保険者であった者	
⑥提供方法	<input checked="" type="checkbox"/> 情報提供ネットワークシステム <input type="checkbox"/> 電子メール <input type="checkbox"/> フラッシュメモリ <input type="checkbox"/> その他 ()	<input type="checkbox"/> 専用線 <input type="checkbox"/> 電子記録媒体(フラッシュメモリを除く。) <input type="checkbox"/> 紙
⑦時期・頻度	情報提供ネットワークシステムを通じて特定個人情報の提供依頼があった都度	

提供先17	都道府県知事又は広島市長若しくは長崎市長
①法令上の根拠	番号法第19条第7号別表第二第90項
②提供先における用途	原子爆弾被爆者に対する援護に関する法律による介護手当の支給に関する事務であって主務省令で定めるもの
③提供する情報	介護保険給付等関係情報であって主務省令で定めるもの
④提供する情報の対象となる本人の数	[10万人以上100万人未満] <選択肢> 1) 1万人未満 2) 1万人以上10万人未満 3) 10万人以上100万人未満 4) 100万人以上1,000万人未満 5) 1,000万人以上
⑤提供する情報の対象となる本人の範囲	介護保険の被保険者及び過去に被保険者であった者
⑥提供方法	[<input type="radio"/>] 情報提供ネットワークシステム [<input type="checkbox"/>] 専用線 [<input type="checkbox"/>] 電子メール [<input type="checkbox"/>] 電子記録媒体(フラッシュメモリを除く。) [<input type="checkbox"/>] フラッシュメモリ [<input type="checkbox"/>] 紙 [<input type="checkbox"/>] その他 ()
⑦時期・頻度	情報提供ネットワークシステムを通じて特定個人情報の提供依頼があった都度
提供先18	市町村長
①法令上の根拠	番号法第19条第7号別表第二第94項
②提供先における用途	介護保険法による保険給付の支給、地域支援事業の実施又は保険料の徴収に関する事務であって主務省令で定めるもの
③提供する情報	介護保険給付等関係情報であって主務省令で定めるもの
④提供する情報の対象となる本人の数	[10万人以上100万人未満] <選択肢> 1) 1万人未満 2) 1万人以上10万人未満 3) 10万人以上100万人未満 4) 100万人以上1,000万人未満 5) 1,000万人以上
⑤提供する情報の対象となる本人の範囲	介護保険の被保険者及び過去に被保険者であった者
⑥提供方法	[<input type="radio"/>] 情報提供ネットワークシステム [<input type="checkbox"/>] 専用線 [<input type="checkbox"/>] 電子メール [<input type="checkbox"/>] 電子記録媒体(フラッシュメモリを除く。) [<input type="checkbox"/>] フラッシュメモリ [<input type="checkbox"/>] 紙 [<input type="checkbox"/>] その他 ()
⑦時期・頻度	情報提供ネットワークシステムを通じて特定個人情報の提供依頼があった都度
提供先19	厚生労働大臣又は共済組合等
①法令上の根拠	番号法第19条第7号別表第二第95項
②提供先における用途	介護保険法による特別徴収の方法による保険料の徴収又は納入に関する事務であって主務省令で定めるもの
③提供する情報	介護保険法第百三十六条第一項(同法第百四十条第三項において準用する場合を含む。)、第百三十八条第一項又は第百四十一条第一項の規定により通知することとされている事項に関する情報であって主務省令で定めるもの
④提供する情報の対象となる本人の数	[10万人以上100万人未満] <選択肢> 1) 1万人未満 2) 1万人以上10万人未満 3) 10万人以上100万人未満 4) 100万人以上1,000万人未満 5) 1,000万人以上
⑤提供する情報の対象となる本人の範囲	介護保険の被保険者及び過去に被保険者であった者

移転先1	高齢者支援課
①法令上の根拠	新潟市番号法に基づく個人番号の利用及び特定個人情報の提供に関する条例第4条別表第1の1
②移転先における用途	高齢者福祉サービスに関する業務
③移転する情報	介護保険給付等関係情報
④移転する情報の対象となる本人の数	[10万人以上100万人未満] <選択肢> 1) 1万人未満 2) 1万人以上10万人未満 3) 10万人以上100万人未満 4) 100万人以上1,000万人未満 5) 1,000万人以上
⑤移転する情報の対象となる本人の範囲	介護保険の被保険者及び過去に被保険者であった者
⑥移転方法	[] 庁内連携システム [] 専用線 [] 電子メール [] 電子記録媒体(フラッシュメモリを除く。) [] フラッシュメモリ [] 紙 [<input checked="" type="checkbox"/>] その他 (介護保険システムを直接操作)
⑦時期・頻度	随時
移転先2	市民生活課
①法令上の根拠	住民基本台帳法第7条10の3
②移転先における用途	住民票の記載事項として用いる
③移転する情報	介護保険給付等関係情報
④移転する情報の対象となる本人の数	[10万人以上100万人未満] <選択肢> 1) 1万人未満 2) 1万人以上10万人未満 3) 10万人以上100万人未満 4) 100万人以上1,000万人未満 5) 1,000万人以上
⑤移転する情報の対象となる本人の範囲	介護保険の被保険者及び過去に被保険者であった者
⑥移転方法	[<input checked="" type="checkbox"/>] 庁内連携システム [] 専用線 [] 電子メール [] 電子記録媒体(フラッシュメモリを除く。) [] フラッシュメモリ [] 紙 [] その他 ()
⑦時期・頻度	随時
移転先3	福祉総務課
①法令上の根拠	番号法第9条第1項別表第一第15項及び新潟市番号法に基づく個人番号の利用及び特定個人情報の提供に関する条例第4条別表第1の1
②移転先における用途	生活保護法による保護の決定及び実施、就労自立給付金の支給、保護に要する費用の返還又は徴収金の徴収に関する事務であって主務省令で定めるもの及び生活に困窮する外国人に対する生活保護の措置に関する事務であって規則で定めるもの
③移転する情報	介護保険給付等関係情報
④移転する情報の対象となる本人の数	[10万人以上100万人未満] <選択肢> 1) 1万人未満 2) 1万人以上10万人未満 3) 10万人以上100万人未満 4) 100万人以上1,000万人未満 5) 1,000万人以上
⑤移転する情報の対象となる本人の範囲	介護保険の被保険者及び過去に被保険者であった者

⑥移転方法	<input checked="" type="checkbox"/> 庁内連携システム <input type="checkbox"/> 電子メール <input type="checkbox"/> フラッシュメモリ <input type="checkbox"/> その他 ()	<input type="checkbox"/> 専用線 <input type="checkbox"/> 電子記録媒体(フラッシュメモリを除く。) <input type="checkbox"/> 紙
⑦時期・頻度	随時	
移転先4	保険年金課	
①法令上の根拠	番号法第9条第1項別表第一第30項	
②移転先における用途	国民健康保険法による保険給付の支給又は保険料の徴収に関する事務であって主務省令で定めるもの	
③移転する情報	介護保険給付等関係情報	
④移転する情報の対象となる本人の数	<input type="checkbox"/> 10万人以上100万人未満	<input type="checkbox"/> <選択肢> 1) 1万人未満 2) 1万人以上10万人未満 3) 10万人以上100万人未満 4) 100万人以上1,000万人未満 5) 1,000万人以上
⑤移転する情報の対象となる本人の範囲	介護保険の被保険者及び過去に被保険者であった者	
⑥移転方法	<input checked="" type="checkbox"/> 庁内連携システム <input type="checkbox"/> 電子メール <input type="checkbox"/> フラッシュメモリ <input type="checkbox"/> その他 ()	<input type="checkbox"/> 専用線 <input type="checkbox"/> 電子記録媒体(フラッシュメモリを除く。) <input type="checkbox"/> 紙
⑦時期・頻度	随時	
移転先5	保険年金課	
①法令上の根拠	番号法第9条第1項別表第一第59項	
②移転先における用途	高齢者の医療の確保に関する法律による後期高齢者医療給付の支給又は保険料の徴収に関する事務であって主務省令で定めるもの	
③移転する情報	介護保険給付等関係情報	
④移転する情報の対象となる本人の数	<input type="checkbox"/> 10万人以上100万人未満	<input type="checkbox"/> <選択肢> 1) 1万人未満 2) 1万人以上10万人未満 3) 10万人以上100万人未満 4) 100万人以上1,000万人未満 5) 1,000万人以上
⑤移転する情報の対象となる本人の範囲	介護保険の被保険者及び過去に被保険者であった者	
⑥移転方法	<input checked="" type="checkbox"/> 庁内連携システム <input type="checkbox"/> 電子メール <input type="checkbox"/> フラッシュメモリ <input type="checkbox"/> その他 ()	<input type="checkbox"/> 専用線 <input type="checkbox"/> 電子記録媒体(フラッシュメモリを除く。) <input type="checkbox"/> 紙
⑦時期・頻度	随時	
移転先6	障がい福祉課	
①法令上の根拠	番号法第9条第1項別表第一第84項及び新潟市番号法に基づく個人番号の利用及び特定個人情報の提供に関する条例第4条別表第1の3, 6, 13, 18及び19	
②移転先における用途	障害者の日常生活及び社会生活を総合的に支援するための法律による自立支援給付の支給又は地域生活支援事業の実施に関する事務であって主務省令で定めるもの及び障がい福祉サービスに関する事務で規則で定めるもの	
③移転する情報	介護保険給付等関係情報	

④移転する情報の対象となる本人の数	[10万人以上100万人未満]	<選択肢> 1) 1万人未満 2) 1万人以上10万人未満 3) 10万人以上100万人未満 4) 100万人以上1,000万人未満 5) 1,000万人以上
⑤移転する情報の対象となる本人の範囲	介護保険の被保険者及び過去に被保険者であった者	
⑥移転方法	<input checked="" type="checkbox"/> 庁内連携システム <input type="checkbox"/> 電子メール <input type="checkbox"/> フラッシュメモリ <input type="checkbox"/> その他 ()	<input type="checkbox"/> 専用線 <input type="checkbox"/> 電子記録媒体(フラッシュメモリを除く。) <input type="checkbox"/> 紙
⑦時期・頻度	随時	
移転先7	地域包括ケア推進課	
①法令上の根拠	番号法第9条第1項別表第一第68項	
②移転先における用途	介護保険法による地域支援事業の実施に関する事務であって主務省令で定めるもの	
③移転する情報	介護保険給付等関係情報	
④移転する情報の対象となる本人の数	[10万人以上100万人未満]	<選択肢> 1) 1万人未満 2) 1万人以上10万人未満 3) 10万人以上100万人未満 4) 100万人以上1,000万人未満 5) 1,000万人以上
⑤移転する情報の対象となる本人の範囲	介護保険の被保険者及び過去に被保険者であった者	
⑥移転方法	<input checked="" type="checkbox"/> 庁内連携システム <input type="checkbox"/> 電子メール <input type="checkbox"/> フラッシュメモリ <input type="checkbox"/> その他 ()	<input type="checkbox"/> 専用線 <input type="checkbox"/> 電子記録媒体(フラッシュメモリを除く。) <input type="checkbox"/> 紙
⑦時期・頻度	随時	

6. 特定個人情報の保管・消去														
①保管場所 ※		<p><介護保険システムにおける措置></p> <ul style="list-style-type: none"> ・介護保険システムは、データセンターに設置しており、データセンターへの入退出者管理、有人監視及び施錠管理されたサーバ内に保管する。 ・申告書及び届出書等の紙媒体やデータの授受に利用する電磁的記録媒体については、許可された者以外入室することのできない執務室内にて保管しており、取り扱いも執務室内に限定している。 ・窓口業務等を行う部署においては、紙媒体やオンラインの画面が第三者に見えないような配慮を徹底している。 <p><中間サーバー・プラットフォームにおける措置></p> <ul style="list-style-type: none"> ・中間サーバー・プラットフォームはデータセンターに設置しており、データセンターへの入退室者管理、有人監視及び施錠管理をすることとしている。また、設置場所はデータセンター内の専用の領域とし、他テナントとの混在によるリスクを回避する。 ・特定個人情報は、サーバー室に設置された中間サーバーのデータベース内に保存され、バックアップもデータベース上に保存される。 												
②保管期間	期間	<p style="text-align: center;"><選択肢></p> <p style="text-align: center;">[定められていない]</p> <table style="width: 100%; border: none;"> <tr> <td style="width: 33%;">1) 1年未満</td> <td style="width: 33%;">2) 1年</td> <td style="width: 33%;">3) 2年</td> </tr> <tr> <td>4) 3年</td> <td>5) 4年</td> <td>6) 5年</td> </tr> <tr> <td>7) 6年以上10年未満</td> <td>8) 10年以上20年未満</td> <td>9) 20年以上</td> </tr> <tr> <td colspan="3" style="text-align: center;">10) 定められていない</td> </tr> </table>	1) 1年未満	2) 1年	3) 2年	4) 3年	5) 4年	6) 5年	7) 6年以上10年未満	8) 10年以上20年未満	9) 20年以上	10) 定められていない		
	1) 1年未満	2) 1年	3) 2年											
4) 3年	5) 4年	6) 5年												
7) 6年以上10年未満	8) 10年以上20年未満	9) 20年以上												
10) 定められていない														
その妥当性		<p>住宅改修の保険給付情報は、制度上、一生涯20万円の上限が設けられているため、対象者が生存する限りは、当該情報を保有する必要があるが、一律の保管期間を定めることはできないが、保管する必要がなくなった特定個人情報については、速やかに消去することとしている。</p>												
③消去方法		<p><介護保険システム関連における措置></p> <ul style="list-style-type: none"> ・保存期間を過ぎた申請書・帳票等、紙媒体の特定個人情報については、外部業者による裁断溶解処理を行い廃棄する。 ・ディスク交換やハード更新の際には、保存された情報が読み出しできないよう、物理的破壊又は専用ソフト等を利用して完全に消去する。 <p><中間サーバー・プラットフォームにおける措置></p> <ul style="list-style-type: none"> ・特定個人情報の消去は地方公共団体からの操作によって実施されるため、通常、中間サーバー・プラットフォームの保守・運用を行う事業者が特定個人情報を消去することはない。 ・ディスク交換やハード更改等の際は、中間サーバー・プラットフォームの保守・運用を行う事業者において、保存された情報が読み出しできないよう、物理的破壊又は専用ソフト等を利用して完全に消去する。 												
7. 備考														

(別添2) 特定個人情報ファイル記録項目

<宛名>

宛名コード	個人番号	世帯コード	氏名カナ	氏名
通称名カナ	通称名	生年月日	性別	続柄
郵便番号	住所	住所方書	住所コード	住民区分
住民日届出日	住民日異動日	住民日異動事由	非住民日届出日	非住民日異動日
非住民日異動事由	届出日	異動日	異動事由	国籍
入国目的	在留期間	在留期間満了日	外国人住民となった日	転入前郵便番号
転入前住所	転入前住所方書	転出先郵便番号	転出先住所	転出先住所方書
住民税情報	医療保険情報	老齢福祉年金情報	送付先情報	連絡先情報
口座情報	老人保健情報	生活保護情報	特記事項情報	送達記録情報
国民健康保険情報	後期高齢者情報			

<資格>

被保険者番号	資格異動日	資格届出日	資格取得日	資格喪失日
一号該当日	資格異動事由	被保険者区分	証発行情報	施設入所情報
境界層者情報	適用除外情報	負担割合情報		

<認定>

申請日	申請受理日	申請区分	申請理由	申請者関係
申請者氏名	申請者住所	申請者郵便番号	申請者電話番号	訪問調査希望日時
調査実施場所	調査票回収予定日	調査委託日	訪問調査日	訪問調査開始時刻
調査委託事業者	訪問調査員	調査結果入手日	調査票番号	かかりつけ医療機関
かかりつけ医	意見書作成医療機関	意見書作成医	意見書作成依頼日	意見書依頼書発行日
診断命令書発行日	意見書作成日	意見書入手日	一次判定日	一次判定結果
審査予定日	二次審査日	審査会会場	合議体番号	二次審査要介護区分
サービス種類変更有無	認定取消日	サービス種類限定有無	認定有効月数	要介護認定日
認定有効開始日	認定有効終了日	要介護認定理由	認定通知書通知日	処分延期事由
処分延期決定日	処分延期通知書発行日	サービス種類限定情報	転入者管理情報	訪問調査情報
訪問調査特記事項	主治医意見書情報	審査会意見情報	生保2号被保険者情報	

<居宅>

申請受付日	届出日	居宅有効開始日	居宅有効終了日	居宅サービス届出番号
居宅介護支援事業者	申請代理人	給付管理票情報		

<国保連>

受給者異動情報	共同処理用受給者異動情報	給付実績情報	給付実績明細情報	過誤申立情報
再審査申立情報				

<償還>

サービス提供年月	申請書番号	申請給付種類	申請日	受付日
申請者との関係	申請者事業者番号	申請者氏名	申請者郵便番号	申請者住所
申請者電話番号	支払方法	支払口座	通知書送付先	保険請求額
利用者負担額	審査年月	支給決定日	支払金額	緊急時施設療養情報
特定診療費情報	食事費用情報	福祉用具購入費情報	住宅改修費情報	居宅サービス計画費情報
事前相談情報				

<高額>

サービス提供年月	申請日	申請者との関係	申請者事業者	申請者氏名
申請者郵便番号	申請者住所	申請者電話番号	支払方法	支払口座
通知書送付先	サービス費用額	利用者負担額	算定基準額	支払済額
高額支給額	勧奨通知書作成日	算定基準日	算定世帯コード	所得区分
老福の有無				

<減免>

減額申請日	申請者との関係	申請者氏名	申請者郵便番号	申請者住所
申請者電話番号	減額認定日	減額結果通知書送付先	減額情報	減額開始日
減額終了日	減額結果通知書作成日	一割負担減免情報	旧措置者減免情報	社会福祉法人減免情報
特定標準負担額減免情報	訪問介護負担額減額情報	特定入所者介護サービス情報		

<制限>

一時差止対象者情報	控除適用情報	支払方法変更情報
-----------	--------	----------

<合算>

高額合算申請情報	高額合算支給決定情報	高額合算自己負担額確認情報
----------	------------	---------------

<事業>

総合事業対象者情報

<賦課>

賦課年度	徴収方法	賦課期日	賦課更正事由	賦課更正日
所得段階	保険料額	減免情報	特徴年金情報	特徴年金情報（介護）

<調定>

賦課年度	調定年度	徴収方法	期別	期別保険料額
納期限				

<収納>

賦課年度	調定年度	徴収方法	期別	収納種別
保険料収納金額	延滞金額	督促手数料額	収納日	領収日
消込日	過誤納情報	還付充当情報	督促催告情報	滞納情報
分納情報				

<高齢者>

紙おむつ支給情報	介護サービス利用支援費情報	寝具乾燥券支給情報	訪問理美容券支給情報	入浴券支給情報
福祉電話情報	緊急通報装置情報	位置検索端末情報	施設入所情報	老人名簿情報
家族介護情報	障害者控除対象者情報	リフォーム助成情報	生活支援ハウス情報	

Ⅲ 特定個人情報ファイルの取扱いプロセスにおけるリスク対策 ※(7. リスク1⑨を除く。)

1. 特定個人情報ファイル名	
介護保険情報ファイル	
2. 特定個人情報の入手（情報提供ネットワークシステムを通じた入手を除く。）	
リスク1： 目的外の入手が行われるリスク	
対象者以外の情報の入手を防止するための措置の内容	<p><事務における措置></p> <ul style="list-style-type: none"> 個人番号カード、または通知カードと身分証明書の提示による本人確認を厳守することで、対象者以外の情報入手を防止する。 <p><汎用連携DBシステムにおける措置></p> <ul style="list-style-type: none"> 汎用連携DBシステムと各業務システムは専用回線で接続されているため、アクセス権限を付与されたシステム同士のみ接続することができ、それ以外のシステムの情報を入手することはできない仕組みとなっている。 汎用連携DBシステムから情報を入手する際には、当該対象者の宛名番号を指定することを必須としており、当該対象者の情報であることを担保している。 <p><団体内統合宛名システムにおける措置></p> <ul style="list-style-type: none"> 団体内統合宛名システムから情報を入手する際には、当該対象者の宛名番号を指定することを必須としており、当該対象者の情報であることを担保している。
必要な情報以外を入手することを防止するための措置の内容	<p><事務における措置></p> <ul style="list-style-type: none"> 介護保険システム、介護保険料収納支援システムのどちらにおいても、業務に必要な情報以外は入手できないよう、システムで担保されている。 ID/パスワードに加え、番号系システムにおいては静脈認証を実施しており、権限を有しない者による目的外の入手を防止している。 <p><汎用連携DBシステムにおける措置></p> <ul style="list-style-type: none"> 情報移転元システムが作成したデータを汎用連携DBシステムに格納し、既存業務システムからデータにアクセスして情報を取得するシステムであるが、情報移転対象者以外の情報は格納されない。 あらかじめアクセスできるデータを各業務システムごとに制御しているため、既存業務システムは許可されていないデータの取得ができないことを担保している。 汎用連携DBシステムを利用する各業務システム各々にID/パスワードを設定することで、他システム用の情報データへのアクセスを抑止している。 <p><団体内統合宛名システムにおける措置></p> <ul style="list-style-type: none"> 団体内統合宛名システムから情報を入手する際には、当該対象者の宛名番号を指定することを必須としており、当該対象者の情報であることを担保している。
その他の措置の内容	
リスクへの対策は十分か	[十分である] <選択肢> 1) 特に力を入れている 2) 十分である 3) 課題が残されている
リスク2： 不適切な方法で入手が行われるリスク	
リスクに対する措置の内容	<p><事務における措置></p> <ul style="list-style-type: none"> 申請等する場合、利用目的及び記載内容について、説明した上で記載を求めている。 調査、照会等により情報を入手する際は照会先に調査目的、法令根拠を提示し、回答を求めている。 アクセスログを記録することにより、不適切な方法での情報の入手を抑止している。 <p><汎用連携DBシステムにおける措置></p> <ul style="list-style-type: none"> 汎用連携DBシステムと各業務システムは専用回線で接続されているため、アクセス権限を付与されたシステム同士のみ接続することができ、それ以外のシステムの情報を入手することはできない仕組みとなっている。 汎用連携DBシステムを利用する既存業務システム各々にID/パスワードを設定することで、あらかじめ承認されたシステム以外の情報入手を抑止している。 データ授受の動作記録を残すことで、不適切な入手を抑止している。 <p><団体内統合宛名システムにおける措置></p> <ul style="list-style-type: none"> 接続システムの認証及び団体内統合宛名システム接続端末での職員認証等の機能を備えており、あらかじめ承認されたシステム・職員以外の情報入手を抑止している。 団体内統合宛名管理システムへのログイン及びデータ授受の動作記録を残すことで、不適切な入手を抑止している。
リスクへの対策は十分か	[十分である] <選択肢> 1) 特に力を入れている 2) 十分である 3) 課題が残されている

リスク3: 入手した特定個人情報 that 不正確であるリスク	
入手の際の本人確認の措置の内容	・個人番号カード、または通知カードと身分証明書の提示を受け、必ず本人確認を行う。
個人番号の真正性確認の措置の内容	・個人番号カード、または通知カードと身分証明書の提示を受け、既に登録された宛名情報の基本4情報と差異がないか比較することにより、個人番号の真正性を確認する。
特定個人情報の正確性確保の措置の内容	・上記の通り、入手の各段階で、本人確認とともに、特定個人情報の正確性を確保している。 ・システムへの登録時(新規入力、削除及び訂正)は、整合性を確保するために入力、削除及び訂正を行った者以外が確認する。 ・入力、削除及び訂正作業に用いた帳票等は、必要に応じ情報を照合できるよう、関係者以外の立ち入れない執務室等で保管する等の適切な措置を講じる。
その他の措置の内容	
リスクへの対策は十分か	[十分である] <選択肢> 1) 特に力を入れている 2) 十分である 3) 課題が残されている
リスク4: 入手の際に特定個人情報 that 漏えい・紛失するリスク	
リスクに対する措置の内容	<p><紙媒体に対する措置></p> <ul style="list-style-type: none"> ・紙媒体により提出された申請書等の特定個人情報は、定められた保管スペースでの管理を徹底し、漏えい・紛失を防止している。 ・紙媒体を窓口で受け取り後、事務処理が完了したら、速やかに保管場所で管理するよう徹底する。 ・委託業者が情報資産を庁外へ持ち出す際は、契約に基づき、持ち出しの申請の提出を義務付け、特定個人情報保護を徹底している。 <p><電子データに対する措置></p> <ul style="list-style-type: none"> ・特定個人情報が記録された電子データについては、電磁記録媒体を極力用いないこととし、記録媒体を使用する場合は鍵付きの保管スペースより取り出し、業務時間外での使用を制限している。また、事務が完了したら速やかに記録媒体から電子データを消去し、保管スペースへ返却する。 <p><汎用連携DBシステムに対する措置></p> <ul style="list-style-type: none"> ・システム間は専用回線で接続されており、それ以外への接続はできないシステムとなっている。また、接続された特定機器のみとの通信とすることで、接続システム外への漏えい・紛失を防いでいる。 <p><団体内統合宛名システムにおける措置></p> <ul style="list-style-type: none"> ・団体内統合宛名システムは、中間サーバーや既存業務システムとの接続に専用回線を用いているため、外部に漏れることはない。また、団体内統合宛名システムと団体内統合宛名システム接続端末間の通信を暗号化し、漏えい・紛失を防いでいる。
リスクへの対策は十分か	[十分である] <選択肢> 1) 特に力を入れている 2) 十分である 3) 課題が残されている
特定個人情報の入手(情報提供ネットワークシステムを通じた入手を除く。)におけるその他のリスク及びそのリスクに対する措置	
各項目ごとに掲げた対策に加え、ヒューマンエラーがリスクを招くことを認識したうえで、可能な限りのチェック体制を設け、ヒューマンエラーが生じないよう配慮して業務を進める。万が一、ヒューマンエラーにより番号法違反の事案やそのおそれのある事案を把握した場合、個人情報保護委員会へ報告し、報道発表等迅速な対応を行う。また、内部的には、事務の内容を早期に検証する等、今後同様の事案が生じないようにする。	

3. 特定個人情報の使用	
リスク1: 目的を超えた紐付け、事務に必要な情報との紐付けが行われるリスク	
宛名システム等における措置の内容	<p><宛名システムにおける措置></p> <ul style="list-style-type: none"> 宛名システムで管理する特定個人情報は、利用する既存業務毎にアクセス制御を行う。 <p><団体内統合宛名システムにおける措置></p> <ul style="list-style-type: none"> 団体内統合宛名システムでは、情報を利用する事務と事務に必要な情報項目の対応付けをあらかじめ設定しており、設定を超えた範囲の情報を入手することは不可能である。また、システム連携する既存業務システムごとにアクセス制御も行う。
事務で使用するその他のシステムにおける措置の内容	<p><介護保険システム・介護保険料収納支援システムにおける措置></p> <ul style="list-style-type: none"> 庁内の他システムからアクセスできないよう適切なアクセス制限を講じており、目的を超えた紐付けは行われないようにしている。 <p><汎用連携DBシステムにおける措置></p> <ul style="list-style-type: none"> 情報移転元システムが作成したデータを情報移転先システムに中継するシステムであり、移転する情報以外の情報利用はできない。
その他の措置の内容	
リスクへの対策は十分か	[十分である] <選択肢> 1) 特に力を入れている 2) 十分である 3) 課題が残されている
リスク2: 権限のない者(元職員、アクセス権限のない職員等)によって不正に使用されるリスク	
ユーザ認証の管理	[行っている] <選択肢> 1) 行っている 2) 行っていない
具体的な管理方法	<ul style="list-style-type: none"> 対象既存業務システムを利用する端末は、該当職員個人のパスワードによる認証を行っている。 対象既存業務システムを利用する職員を特定し、職員毎に利用可能な機能を制御(アクセス制御)している。 認証に使用するパスワードは、職員各自で変更できるようシステム改修を行い、定期的な変更を行う運用とする。
アクセス権限の発効・失効の管理	[行っている] <選択肢> 1) 行っている 2) 行っていない
具体的な管理方法	<p><発効管理></p> <ul style="list-style-type: none"> 所属や業務内容によってアクセス権限が定められており、必要なアクセス権限のみ申請を受け付け、ユーザIDの発効を行う。 <p><失効管理></p> <ul style="list-style-type: none"> アクセス権限を有していた職員の人事異動等が発生した際は、速やかに当該ユーザーIDの失効を行う。
アクセス権限の管理	[行っている] <選択肢> 1) 行っている 2) 行っていない
具体的な管理方法	権限設定状況を一覧表で管理しており、人事異動に際してユーザーIDやアクセス権限の見直しを随時行い、業務上アクセスが不要となったものについては速やかに変更、削除を行うことで、残存を防止している。
特定個人情報の使用の記録	[記録を残している] <選択肢> 1) 記録を残している 2) 記録を残していない
具体的な方法	特定個人情報へのアクセス記録は、システムがアクセスログ(日時、利用者、利用端末、利用情報)として記録している。
その他の措置の内容	
リスクへの対策は十分か	[十分である] <選択肢> 1) 特に力を入れている 2) 十分である 3) 課題が残されている
リスク3: 従業者が事務外で使用するリスク	
リスクに対する措置の内容	従業者が利用可能なシステムは、それぞれの事務分担に応じ制限されており、不必要な情報にはアクセスできない措置を講じている。 また、全職員を対象に情報セキュリティに関する研修を年1回実施している。
リスクへの対策は十分か	[十分である] <選択肢> 1) 特に力を入れている 2) 十分である 3) 課題が残されている

リスク4: 特定個人情報ファイルが不正に複製されるリスク	
リスクに対する措置の内容	<p>ファイルが不正に複製できないようにするため、特定個人情報を扱う端末については、下記のとおり措置している。</p> <ul style="list-style-type: none"> ・電磁的記録媒体については、決められた電磁的記録媒体のみの使用を認め、それ以外の電磁的記録媒体の使用を禁じている。また、その電磁的記録媒体については、厳重に保管し業務時間外で使用できないようにしている。 ・端末に業務用データが残らない仕様となっており、安易にファイルの複製はできない。
リスクへの対策は十分か	<p>[十分である]</p> <p><選択肢> 1) 特に力を入れている 2) 十分である 3) 課題が残されている</p>
特定個人情報の使用におけるその他のリスク及びそのリスクに対する措置	
<p>各項目ごとに掲げた対策に加え、ヒューマンエラーがリスクを招くことを認識したうえで、可能な限りのチェック体制を設け、ヒューマンエラーが生じないよう配慮して業務を進める。万が一、ヒューマンエラーにより番号法違反の事案やそのおそれのある事案を把握した場合、個人情報保護委員会へ報告し、報道発表等迅速な対応を行う。また、内部的には、事務の内容を早期に検証する等、今後同様の事案が生じないようにする。</p>	

4. 特定個人情報ファイルの取扱いの委託		[] 委託しない
委託先による特定個人情報の不正入手・不正な使用に関するリスク 委託先による特定個人情報の不正な提供に関するリスク 委託先による特定個人情報の保管・消去に関するリスク 委託契約終了後の不正な使用等のリスク 再委託に関するリスク		
情報保護管理体制の確認	委託契約を締結しようとするときは、委託者の情報資産を管理するための組織体制、方法等について確認を行い、加えて、情報資産の秘密を保持する等のため、その代表者及び従事者から情報資産の適正な取扱いに関する誓約書を提出させている。	
特定個人情報ファイルの閲覧者・更新者の制限	[制限している]	<選択肢> 1) 制限している 2) 制限していない
具体的な制限方法	・特定個人情報ファイルの閲覧者・更新者を限定するため事前に委託作業者の名簿を提出させる。 ・特定個人情報ファイルへのアクセスを行う場合、事前に申請許可された者以外はアクセスできないよう制御し、ユーザID／パスワードにより認証している。	
特定個人情報ファイルの取扱いの記録	[記録を残している]	<選択肢> 1) 記録を残している 2) 記録を残していない
具体的な方法	特定個人情報へのアクセス記録は、システムがアクセスログ(日時、利用者、利用端末、利用情報)として記録している。	
特定個人情報の提供ルール	[定めている]	<選択肢> 1) 定めている 2) 定めていない
委託先から他者への提供に関するルール内容及びルール遵守の確認方法	委託先から他社への提供を禁止する旨を契約書に明記している。また、委託先でのデータの保護状況について、必要に応じ委託者が検査を実施できる旨を契約書に明記している。	
委託元と委託先間の提供に関するルール内容及びルール遵守の確認方法	委託先の情報資産の保護体制、方法等をあらかじめ調査及び確認するとともに、秘密を保持する等のため、その代表者及び従事者から誓約書を徴収している。加えて、提供するデータの指示された目的以外への使用及び第三者への提示を禁止する旨を契約書に明記している。また、委託先でのデータの保護状況について、必要に応じ委託者が検査を実施できる旨を契約書に明記している。	
特定個人情報の消去ルール	[定めている]	<選択肢> 1) 定めている 2) 定めていない
ルール内容及びルール遵守の確認方法	委託契約書に、以下の措置をとる旨を規定している。 ・個人情報を記録した(ハードウェアを含む。)媒体等を廃棄する場合は、電磁的記録の消去、又は記録装置の破砕等を行い、個人情報の復元ができない状態にすること。 ・個人情報を記録した(ハードウェアを含む。)媒体等の破砕等を外部の者に依頼する場合は、情報の消去に係る確認書の提出を受けること。	
委託契約書中の特定個人情報ファイルの取扱いに関する規定	[定めている]	<選択肢> 1) 定めている 2) 定めていない
規定の内容	<ul style="list-style-type: none"> データの秘密保持に関する事項 再委託の禁止又は制限に関する事項 情報資産の指示された目的外への使用及び第三者への提示の禁止に関する事項 データの複写及び複製の禁止に関する事項・事故発生時における報告義務に関する事項 情報資産の保護状況の検査の実施に関する事項 データの授受及び搬送に関する事項・委託を受けた事業者等におけるデータの保管及び廃棄に関する事項 その他データの保護に関し必要な事項・前記各事項の定め違反した場合における契約解除等の措置及び損害賠償に関する事項 	
再委託先による特定個人情報ファイルの適切な取扱いの確保	[十分に行っている]	<選択肢> 1) 特に力を入れて行っている 2) 十分に行っている 3) 十分に行っていない 4) 再委託していない
具体的な方法	業務委託等契約と同様に、再委託先の情報資産の保護体制、方法等をあらかじめ調査及び確認するとともに、秘密を保持する等のため、その代表者及び従事者から誓約書を徴収している。	
その他の措置の内容		
リスクへの対策は十分か	[十分である]	<選択肢> 1) 特に力を入れている 2) 十分である 3) 課題が残されている
特定個人情報ファイルの取扱いの委託におけるその他のリスク及びそのリスクに対する措置		

5. 特定個人情報の提供・移転（委託や情報提供ネットワークシステムを通じた提供を除く。）		[] 提供・移転しない
リスク1： 不正な提供・移転が行われるリスク		
特定個人情報の提供・移転の記録	[記録を残している]	<選択肢> 1) 記録を残している 2) 記録を残していない
具体的な方法	特定個人情報の提供・移転時には、情報照会・情報提供(どの端末でどの職員が、どの住民の情報について、いつ参照を行ったか)の記録がデータベースに逐一保存される。	
特定個人情報の提供・移転に関するルール	[定めている]	<選択肢> 1) 定めている 2) 定めていない
ルール内容及びルール遵守の確認方法	他の業務所管課より情報の移転・提供を求められた場合は、データ利用申請書による申請が必要であり、審査の結果、承認されたものについてのみ、データの移転・提供を行っている。	
その他の措置の内容	媒体により情報を提供する場合、事前の申請を必要とする。	
リスクへの対策は十分か	[十分である]	<選択肢> 1) 特に力を入れている 2) 十分である 3) 課題が残されている
リスク2： 不適切な方法で提供・移転が行われるリスク		
リスクに対する措置の内容	汎用連携DBシステムにより特定の権限者以外は情報照会・提供ができず、さらに、情報照会・情報提供記録をデータベースに逐一保存することで、不適切な方法で特定個人情報がやりとりされることを防止する。	
リスクへの対策は十分か	[十分である]	<選択肢> 1) 特に力を入れている 2) 十分である 3) 課題が残されている
リスク3： 誤った情報を提供・移転してしまうリスク、誤った相手に提供・移転してしまうリスク		
リスクに対する措置の内容	1. 誤った情報を提供・移転してしまうリスクへの措置 ・提供・移転する情報のチェックを行い、誤った情報が作成されないことをシステム上で担保する。 2. 誤った相手に提供・移転してしまうリスクへの措置 ・汎用連携DBシステムでは本業務で保有する情報をすべて連携することはできず、番号法に基づき認められる情報のみ認められた相手にしか移転できないよう、システムの仕組みとして担保されている。	
リスクへの対策は十分か	[十分である]	<選択肢> 1) 特に力を入れている 2) 十分である 3) 課題が残されている
特定個人情報の提供・移転(委託や情報提供ネットワークシステムを通じた提供を除く。)におけるその他のリスク及びそのリスクに対する措置		

6. 情報提供ネットワークシステムとの接続 [] 接続しない(入手) [] 接続しない(提供)

リスク1: 目的外の入手が行われるリスク

<p>リスクに対する措置の内容</p>	<p><中間サーバー・ソフトウェアにおける措置> ・情報照会機能(※1)により、情報提供ネットワークシステムに情報照会を行う際には、情報提供許可証の発行と照会内容の照会許可照会リスト(※2)との照合を情報提供ネットワークシステムに求め、情報提供ネットワークシステムから情報提供許可証を受領してから情報照会を実施することになる。つまり、番号法上認められた情報連携以外の照会を拒否する機能を備えており、目的外提供やセキュリティリスクに対応している。 ・中間サーバーの職員認証・権限管理機能(※3)では、ログイン時の職員認証の他に、ログイン・ログアウトを実施した職員、時刻、操作内容の記録が実施されるため、不適切な接続端末の操作や、不適切なオンライン連携を抑制する仕組みになっている。 (※1) 情報提供ネットワークシステムを使用した特定個人情報の照会及び照会した情報の受領を行う機能。 (※2) 番号法別表第2及び第19条第14号に基づき事務手続きごとに情報照会者、情報提供者、照会・提供可能な特定個人情報をリスト化したもの。 (※3) 中間サーバーを利用する職員の認証と職員に付与された権限に基づいた各種機能や特定個人情報へのアクセス制御を行う機能。</p>
---------------------	---

<p>リスクへの対策は十分か</p>	<p>[十分である] <選択肢> 1) 特に力を入れている 2) 十分である 3) 課題が残されている</p>
--------------------	---

リスク2: 安全が保たれない方法によって入手が行われるリスク

<p>リスクに対する措置の内容</p>	<p><中間サーバー・ソフトウェアにおける措置> ・中間サーバーは、特定個人情報保護委員会との協議を経て、総務大臣が設置・管理する情報提供ネットワークシステムを使用した特定個人情報の入手のみ実施できるように設計されるため、安全性が担保されている。 <中間サーバー・プラットフォームにおける措置> ・中間サーバーと既存システム、情報提供ネットワークシステムとの間は、高度なセキュリティを維持した行政専用ネットワーク(総合行政ネットワーク等)を利用することにより、安全性を確保している。 ・中間サーバーと団体についてはVPN等の技術を利用し、団体ごとに通信回線を分離するとともに、通信を暗号化することで安全性を確保している。</p>
---------------------	--

<p>リスクへの対策は十分か</p>	<p>[十分である] <選択肢> 1) 特に力を入れている 2) 十分である 3) 課題が残されている</p>
--------------------	---

リスク3: 入手した特定個人情報が不正確であるリスク

<p>リスクに対する措置の内容</p>	<p><中間サーバー・ソフトウェアにおける措置> 中間サーバーは、特定個人情報保護委員会との協議を経て、総務大臣が設置・管理する情報提供ネットワークシステムを使用して、情報提供用個人識別符号により紐付けられた照会対象に係る特定個人情報を入手するため、正確な照会対象者に係る特定個人情報を入手することが担保されている。</p>
---------------------	---

<p>リスクへの対策は十分か</p>	<p>[十分である] <選択肢> 1) 特に力を入れている 2) 十分である 3) 課題が残されている</p>
--------------------	---

リスク4： 入手の際に特定個人情報漏えい・紛失するリスク	
リスクに対する措置の内容	<p><中間サーバー・ソフトウェアにおける措置></p> <ul style="list-style-type: none"> ・中間サーバーは、情報提供ネットワークシステムを使用した特定個人情報の入手のみを実施するため、漏えい・紛失のリスクに対応している(※)。 ・既存システムからの接続に対し認証を行い、許可されていないシステムからのアクセスを防止する仕組みを設けている。 ・情報照会が完了または中断した情報照会結果については、一定期間経過後に当該結果を情報照会機能において自動で削除することにより、特定個人情報漏えい・紛失するリスクを軽減している。 ・中間サーバーの職員認証・権限管理機能ではログイン時の職員認証の他に、ログイン・ログアウトを実施した職員、時刻操作内容の記録が実施されるため、不適切な接続端末操作や、不適切なオンライン連携を抑止する仕組みになっている。 (※)中間サーバーは、情報提供ネットワークシステムを使用して特定個人情報を送信する際、送信する特定個人情報の暗号化を行っており、照会者の中間サーバーでしか復号できない仕組みになっている。そのため、情報提供ネットワークシステムでは復号されないものとなっている。 <p><中間サーバー・プラットフォームにおける措置></p> <ul style="list-style-type: none"> ・中間サーバーと既存システム、情報提供ネットワークシステムとの間には、高度なセキュリティを維持した行政専用ネットワーク(総合行政ネットワーク等)を利用することにより、漏えい・紛失のリスクに対応している。 ・中間サーバーと団体についてはVPN等の技術を利用し、団体ごとに通信回線を分離するとともに、通信を暗号化することで漏えい・紛失のリスクに対応している。 ・中間サーバー・プラットフォーム事業者の業務は、中間サーバー・プラットフォームの運用、監視・障害対応等であり、業務上、特定個人情報へはアクセスすることはできない。
リスクへの対策は十分か	<p>[十分である] <選択肢></p> <p>1) 特に力を入れている 2) 十分である</p> <p>3) 課題が残されている</p>
リスク5： 不正な提供が行われるリスク	
リスクに対する措置の内容	<p><介護保険システムにおける措置></p> <ul style="list-style-type: none"> ・特定個人情報の提供・移転時には、情報照会・情報提供(どの端末でどの職員が、どの住民の情報についていつ参照を行ったか)の記録をデータベースに逐一保存することで、不正な提供を防止する。 <p><中間サーバー・ソフトウェアにおける措置></p> <ul style="list-style-type: none"> ・情報提供機能(※)により、情報提供ネットワークシステムにおける照会許可照合リストを情報提供ネットワークシステムから入手し、中間サーバーにも格納して、情報提供機能により、照会許可照合リストに基づき情報連携が認められた特定個人情報の提供の要求であるかチェックを実施している。 ・情報提供機能により、情報提供ネットワークシステムに情報提供を行う際には、情報提供ネットワークシステムから情報提供許可証と情報照会者へたどり着くための経路情報を受領し、照会内容に対応した情報を自動で生成して送付することで、特定個人情報が不正に提供されるリスクに対応している。 ・特に慎重な対応が求められる情報については自動応答を行わないよう自動応答不可フラグを設定し、特定個人情報の提供を行う際に、送信内容を改めて確認し、提供を行うことで、センシティブな特定個人情報が不正に提供されるリスクに対応している。 ・中間サーバーの職員認証・権限管理機能では、ログイン時の職員認証の他に、ログイン・ログアウトを実施した職員、時刻、操作内容の記録が実施されるため、不適切な接続端末の操作や、不適切なオンライン連携を抑止する仕組みになっている。 (※)情報提供ネットワークシステムを使用した特定個人情報の提供の要求の受領及び情報提供を行う機能。
リスクへの対策は十分か	<p>[十分である] <選択肢></p> <p>1) 特に力を入れている 2) 十分である</p> <p>3) 課題が残されている</p>

リスク6: 不適切な方法で提供されるリスク	
リスクに対する措置の内容	<p><介護保険システムにおける措置></p> <ul style="list-style-type: none"> ・介護保険システムへのログインは、ID/パスワードに加え、番号系システムにおいては静脈認証を必要とする利用者登録により制限されており、特定の権限者以外は情報照会・提供ができず、さらに、情報照会・情報提供記録をデータベースに逐一保存することで、不適切な方法で特定個人情報やとりされることを防止する。 <p><中間サーバー・ソフトウェアにおける措置></p> <ul style="list-style-type: none"> ・セキュリティ管理機能(※)により、情報提供ネットワークシステムに送信する情報は、情報照会者から受領した暗号化鍵で暗号化を適切に実施した上で提供を行う仕組みになっている。 ・中間サーバーの職員認証・権限管理機能では、ログイン時の職員認証の他に、ログイン・ログアウトを実施した職員、時刻、操作内容の記録が実施されるため、不適切な接続端末の操作や、不適切なオンライン連携を抑止する仕組みになっている。 <p>(※)暗号化・復号機能と、鍵情報及び照会許可照会リストを管理する機能。</p> <p><中間サーバー・プラットフォームにおける措置></p> <ul style="list-style-type: none"> ・中間サーバーと既存システム、情報提供ネットワークシステムとの間は、高度なセキュリティを維持した行政専用のネットワーク(総合行政ネットワーク等)を利用することにより、不適切な方法で提供されるリスクに対応している。 ・中間サーバーと団体についてはVPN等の技術を利用し、団体ごとに通信回線を分離するとともに、通信を暗号化することで漏えい・紛失のリスクに対応している。 ・中間サーバー・プラットフォームの保守・運用を行う事業者においては、特定個人情報に係る業務にはアクセスができないよう管理を行い、不適切な方法での情報提供を行えないよう管理している。
リスクへの対策は十分か	[十分である] <選択肢> 1) 特に力を入れている 2) 十分である 3) 課題が残されている
リスク7: 誤った情報を提供してしまうリスク、誤った相手に提供してしまうリスク	
リスクに対する措置の内容	<p><介護保険システムに関する措置></p> <ul style="list-style-type: none"> ・誤った情報を提供・移転してしまうリスクへの措置 提供・移転する情報のチェックを行い、誤った情報が作成されないことをシステム上で担保する。 ・誤った相手に提供・移転してしまうリスクへの措置 汎用連携DBシステムでは、番号法に基づき認められる情報のみ、認められた相手にしか移転できないよう、システムの仕組みとして担保されている。 <p><中間サーバー・ソフトウェアにおける措置></p> <ul style="list-style-type: none"> ・情報提供機能により、情報提供ネットワークシステムに情報提供を行う際には、情報提供許可証と情報照会者への経路情報を受領した上で、情報照会内容に対応した情報提供をすることで、誤った相手に特定個人情報提供されるリスクに対応している。 ・情報提供データベース管理機能(※)により、「情報提供データベースへのインポートデータ」の形式チェックと、接続端末の画面表示等により情報提供データベースの内容を確認できる手段を準備することで、誤った特定個人情報を提供してしまうリスクに対応している。 ・情報提供データベース管理機能では、情報提供データベースの副本データを既存業務システムの原本と照合するためのエクスポートデータを出力する機能をもっている。 <p>(※)特定個人情報を副本として保存・管理する機能。</p>
リスクへの対策は十分か	[十分である] <選択肢> 1) 特に力を入れている 2) 十分である 3) 課題が残されている
情報提供ネットワークシステムとの接続に伴うその他のリスク及びそのリスクに対する措置	
<p><新潟市における措置></p> <p>本市では、情報提供ネットワークシステムとの全ての連携(接続)は、中間サーバーが行う構成となっており、情報提供ネットワークシステム側から、本市の業務システムへのアクセスはできない。</p> <p><中間サーバー・ソフトウェアにおける措置></p> <ul style="list-style-type: none"> ・中間サーバーの職員認証・権限管理機能では、ログイン時の職員認証の他に、ログイン・ログアウトを実施した職員、時刻、操作内容の記録が実施されるため、不適切な接続端末の操作や、不適切なオンライン連携を抑止する仕組みになっている。 ・情報連携においてのみ、情報提供用個人識別符号を用いることがシステム上担保されており、不正な名寄せが行われるリスクに対応している。 <p><中間サーバー・プラットフォームにおける措置></p> <ul style="list-style-type: none"> ・中間サーバーと既存システム、情報提供ネットワークシステムとの間は、高度なセキュリティを維持した行政専用のネットワーク(総合行政ネットワーク等)を利用することにより、安全性を確保している。 ・中間サーバーと団体についてはVPN等の技術を利用し、団体ごとに通信回線を分離するとともに、通信を暗号化することで安全性を確保している。 ・中間サーバー・プラットフォームでは、特定個人情報を管理するデータベースを地方公共団体ごとに区分管理(アクセス制御)しており、中間サーバー・プラットフォームを利用する団体であっても他団体が管理する情報には一切アクセスできない。 ・特定個人情報の管理を地方公共団体のみが行うことで、中間サーバー・プラットフォームの保守・運用を行う事業者における情報漏えい等のリスクを極小化する。 	

7. 特定個人情報の保管・消去		
リスク1: 特定個人情報の漏えい・滅失・毀損リスク		
①NISC政府機関統一基準群	[政府機関ではない]	<選択肢> 1) 特に力を入れて遵守している 2) 十分に遵守している 3) 十分に遵守していない 4) 政府機関ではない
②安全管理体制	[十分に整備している]	<選択肢> 1) 特に力を入れて整備している 2) 十分に整備している 3) 十分に整備していない
③安全管理規程	[十分に整備している]	<選択肢> 1) 特に力を入れて整備している 2) 十分に整備している 3) 十分に整備していない
④安全管理体制・規程の職員への周知	[十分に周知している]	<選択肢> 1) 特に力を入れて周知している 2) 十分に周知している 3) 十分に周知していない
⑤物理的対策	[十分に行っている]	<選択肢> 1) 特に力を入れて行っている 2) 十分に行っている 3) 十分に行っていない
	具体的な対策の内容	<p><新潟市における措置> ・介護保険システムは、データセンターに設置しており、データセンターへの入退室者管理、有人監視及び施錠管理されたサーバ内に保管する。 ・サーバー室内に設置したサーバーは、全て鍵付のサーバーラックに設置している。 ・端末、電磁的記録媒体、紙媒体については、許可された者以外入室することのできない執務室内にて保管しており、取り扱いも執務室内に限定している。 ・執務室が無人になる際には、施錠管理を徹底している。</p> <p><中間サーバー・プラットフォームにおける措置> 中間サーバー・プラットフォームをデータセンターに構築し、設置場所への入退室者管理、有人監視及び施錠管理をすることとしている。また、設置場所はデータセンター内の専用の領域とし、他テナントとの混在によるリスクを回避する。</p>
⑥技術的対策	[十分に行っている]	<選択肢> 1) 特に力を入れて行っている 2) 十分に行っている 3) 十分に行っていない
	具体的な対策の内容	<p><新潟市における措置> ・特定個人情報ファイルを管理しているサーバーは、インターネット等の外部ネットワークから隔離されたネットワーク上に設置している。 ・特定個人情報ファイルを管理している全てのサーバーには、ウイルス対策ソフトを導入しており、パターンファイルも最新版が適用されるよう管理している。 ・特定個人情報ファイルにアクセスする業務用端末は、端末側に業務データが残らない方式を採用している。</p> <p><中間サーバー・プラットフォームにおける措置> ・中間サーバー・プラットフォームではUTM(コンピュータウイルスやハッキングなどの脅威からネットワークを効率的かつ包括的に保護する装置)等を導入し、アクセス制限、侵入検知及び侵入防止を行うとともに、ログの解析を行う。 ・中間サーバー・プラットフォームでは、ウイルス対策ソフトを導入し、パターンファイルの更新を行う。 ・導入しているOS及びミドルウェアについて、必要に応じてセキュリティパッチの適用を行う。</p>
⑦バックアップ	[十分に行っている]	<選択肢> 1) 特に力を入れて行っている 2) 十分に行っている 3) 十分に行っていない
⑧事故発生時手順の策定・周知	[十分に行っている]	<選択肢> 1) 特に力を入れて行っている 2) 十分に行っている 3) 十分に行っていない
⑨過去3年以内に、評価実施機関において、個人情報に関する重大事故が発生したか	[発生なし]	<選択肢> 1) 発生あり 2) 発生なし
	その内容	
	再発防止策の内容	
⑩死者の個人番号	[保管している]	<選択肢> 1) 保管している 2) 保管していない
	具体的な保管方法	死者の個人番号と生存する個人の個人番号を分けて管理していないため、生存する個人の個人番号と同様の管理を行う。
その他の措置の内容		
リスクへの対策は十分か	[十分である]	<選択肢> 1) 特に力を入れている 2) 十分である 3) 課題が残されている

リスク2: 特定個人情報が古い情報のまま保管され続けるリスク	
リスクに対する措置の内容	保有する基本4情報は、異動があった場合に随時更新しているため、古い情報のまま保管されるリスクはない。
リスクへの対策は十分か	[十分である] <選択肢> 1) 特に力を入れている 2) 十分である 3) 課題が残されている
リスク3: 特定個人情報が消去されずいつまでも存在するリスク	
消去手順	[定めている] <選択肢> 1) 定めている 2) 定めていない
手順の内容	<ul style="list-style-type: none"> 電子媒体は、保存期限到達後に職員の手動により消去する。 申請書等については、文書規程に基づく保管及び廃棄を行う。
その他の措置の内容	
リスクへの対策は十分か	[十分である] <選択肢> 1) 特に力を入れている 2) 十分である 3) 課題が残されている
特定個人情報の保管・消去におけるその他のリスク及びそのリスクに対する措置	

IV その他のリスク対策 ※

1. 監査		
①自己点検	[十分に行っている]	<選択肢> 1) 特に力を入れて行っている 2) 十分に行っている 3) 十分に行っていない
具体的なチェック方法	<p><新潟市における措置> ・評価書の記載内容どおりの運用ができているか、年に1度、担当部署において自己点検を実施する。</p> <p><中間サーバー・プラットフォームにおける措置> ・運用規則等に基づき、中間サーバー・プラットフォームの運用に携わる職員及び事業者に対し、定期的に自己点検を実施することとしている。</p>	
②監査	[十分に行っている]	<選択肢> 1) 特に力を入れて行っている 2) 十分に行っている 3) 十分に行っていない
具体的な内容	<p><新潟市における措置> ・新潟市情報セキュリティ対策基準に基づき、情報セキュリティ部門による監査を定期的実施し、監査結果を踏まえて体制や規定を改善する。監査手法はアクセスログを無作為に抽出し業務で必要なアクセス行為であったかを抜き打ち的にチェックすることとする。</p> <p><中間サーバー・プラットフォームにおける措置> ・運用規則等に基づき、中間サーバー・プラットフォームについて、定期的に監査を行うこととしている。</p>	
2. 従業者に対する教育・啓発		
従業者に対する教育・啓発	[十分に行っている]	<選択肢> 1) 特に力を入れて行っている 2) 十分に行っている 3) 十分に行っていない
具体的な方法	<p><新潟市における措置> ・全職員を対象とした情報セキュリティ研修とコンプライアンス研修を年に1回実施し、情報セキュリティと規範意識の向上を図っている。さらに、初任者及びセキュリティ責任者については別途、任務別の情報セキュリティに関する研修を年に1回実施している。</p> <p><中間サーバー・プラットフォームにおける措置> ・中間サーバー・プラットフォームの運用に携わる職員及び事業者に対し、セキュリティ研修等を実施することとしている。 ・中間サーバー・プラットフォームの業務に就く場合は、運用規則等について研修を行うこととしている。</p>	
3. その他のリスク対策		
<p><中間サーバー・プラットフォームにおける措置> 中間サーバー・プラットフォームを活用することにより、統一した設備環境による高レベルのセキュリティ管理(入退室管理等)、ITリテラシの高い運用担当者によるセキュリティリスクの低減、及び技術力の高い運用担当者による均一的で安定したシステム運用・監視を実現する。</p>		

V 開示請求、問合せ

1. 特定個人情報の開示・訂正・利用停止請求	
①請求先	新潟市福祉部介護保険課 新潟市中央区学校町通1番町602番地1 電話025-226-1269
②請求方法	新潟市個人情報保護条例第16条に基づき、指定様式による書面の提出により開示・訂正・利用停止請求を受け付ける。
特記事項	請求方法、指定様式等について新潟市ホームページに掲載している。
③手数料等	<div style="display: flex; justify-content: space-between;"> [無料] <選択肢> 1) 有料 2) 無料 </div> <p>手数料額は無料だが、写しの交付の場合、白黒1面につき10円、カラー1面につき70円。窓口で写しの交付を受ける場合は現金で、郵送の場合は、コピー料と郵送料等の負担有、前納制。</p>
④個人情報ファイル簿の公表	<div style="display: flex; justify-content: space-between;"> [行っている] <選択肢> 1) 行っている 2) 行っていない </div>
個人情報ファイル名	介護保険情報ファイル
公表場所	福祉部介護保険課、総務部総務課市政情報室
⑤法令による特別の手続	
⑥個人情報ファイル簿への不記載等	
2. 特定個人情報ファイルの取扱いに関する問合せ	
①連絡先	新潟市福祉部介護保険課 新潟市中央区学校町通1番町602番地1 電話025-226-1269
②対応方法	<ul style="list-style-type: none"> ・問い合わせがあった場合、問い合わせの内容と対応の経過について記録を残す。 ・情報漏えい等に関する問い合わせがあった場合は、実施機関において必要な対応を行い、総務部総務課市政情報室、ICT政策課及び行政経営課に報告する。

VI 評価実施手続

1. 基礎項目評価	
①実施日	平成28年11月16日
②しきい値判断結果	[基礎項目評価及び全項目評価の実施が義務付けられる] <選択肢> 1) 基礎項目評価及び全項目評価の実施が義務付けられる 2) 基礎項目評価及び重点項目評価の実施が義務付けられる(任意に全項目評価を実施) 3) 基礎項目評価の実施が義務付けられる(任意に全項目評価を実施) 4) 特定個人情報保護評価の実施が義務付けられない(任意に全項目評価を実施)
2. 国民・住民等からの意見の聴取	
①方法	市のホームページ上で意見公募する旨掲載し、市ホームページ、所管課及び市政情報市室において案の閲覧及び配布を行う。意見は電子メール、FAX、郵送にて受け付ける。
②実施日・期間	令和2年9月23日から令和2年10月22日まで
③期間を短縮する特段の理由	—
④主な意見の内容	
⑤評価書への反映	
3. 第三者点検	
①実施日	
②方法	
③結果	
4. 個人情報保護委員会の承認【行政機関等のみ】	
①提出日	
②個人情報保護委員会による審査	

(別添3) 変更箇所

変更日	項目	変更前の記載	変更後の記載	提出時期	提出時期に係る説明
	I 基本情報, 2. 特定個人情報ファイルを取り扱う事務において使用するシステム, システム6	宛名システム	削除	事前	
	I 基本情報, 2. 特定個人情報ファイルを取り扱う事務において使用するシステム, システム7	システム7	システム6	事前	
	I 基本情報, 2. 特定個人情報ファイルを取り扱う事務において使用するシステム, システム8	システム8	システム7	事前	
	I 基本情報, (別添1) 事務の内容	本文中図のとおり	本文中図のとおり	事前	
	II 特定個人情報ファイルの概要, 4. 特定個人情報ファイルの取扱いの委託, 委託事項3 介護保険料通知書の封入封緘業務, ④委託先への特定個人情報ファイルの提供方法	紙	電子記録媒体(フラッシュメモリを除く。)	事前	
	II 特定個人情報ファイルの概要, 6. 特定個人情報の保管・消去, ①保管場所	<p><介護保険システムにおける措置></p> <ul style="list-style-type: none"> ・24時間365日有人による入退館管理を実施している庁舎内で, さらに入退室管理を行っている部屋(サーバー室)に設置している施錠管理されたサーバー内に保管する。 	<p><介護保険システムにおける措置></p> <ul style="list-style-type: none"> ・介護保険システムは, データセンターに設置しており, データセンターへの入退出者管理, 有人監視及び施錠管理されたサーバー内に保管する。 	事前	
	II 特定個人情報ファイルの概要, 6. 特定個人情報の保管・消去, ②保管期間, その妥当性	<p>介護保険法ほか法令では, データの保管期間の定めはない。</p> <p>介護保険の給付額減額に際して, 過去10年間の未納期間を対象としていることから, 最低でも過去10年間分の時効保険料データを保管する必要がある。</p>	<p>住宅改修の保険給付情報は, 制度上, 一生20万円の上限が設けられているため, 対象者が生存する限りは, 当該情報を保有する必要がある。一律の保管期間を定めることはできないが, 保管する必要がなくなった特定個人情報については, 速やかに消去することとしている。</p>	事後	その他の項目の変更であり, 事前の提出・公表が義務付けられない

変更日	項目	変更前の記載	変更後の記載	提出時期	提出時期に係る説明
	Ⅱ 特定個人情報ファイルの概要、(別添2)特定個人情報ファイル記録項目	本文中一覽のとおり	本文中一覽のとおり	事前	
	Ⅲ 特定個人情報ファイルの取扱いプロセスにおけるリスク対策、2. 特定個人情報の入手(情報提供ネットワークを通じた入手を除く。)、リスク1:目的外の入手が行われるリスク、必要な情報以外を入手することを防止するための措置の内容	<p>＜事務における措置＞</p> <ul style="list-style-type: none"> ・ID/パスワードで認証を実施しており、権限を有しない者による目的外の入手を防止している。 	<p>＜事務における措置＞</p> <ul style="list-style-type: none"> ・ID/パスワードに加え、番号系システムにおいては静脈認証を実施しており、権限を有しない者による目的外の入手を防止している。 	事後	リスクを明らかに軽減させる変更
	Ⅲ 特定個人情報ファイルの取扱いプロセスにおけるリスク対策、2. 特定個人情報の入手(情報提供ネットワークを通じた入手を除く。)、特定個人情報の入手(情報提供ネットワークシステムを通じた入手を除く。))におけるその他のリスク及びそのリスクに対する措置	<p>万が一、ヒューマンエラーにより番号法違反の事案やそのおそれのある事案を把握した場合、個人情報保護委員会へ報告し、報道発表等迅速な対応を行う。また、内部的には、事後の事案が生じないよう早期に検証する等、今後同様の事案が生じないようにする。</p>	<p>各項目ごとに掲げた対策に加え、ヒューマンエラーがリスクを招くことを認識したうえで、可能な限りのチェック体制を設け、ヒューマンエラーが生じないよう配慮して業務を進める。万が一、ヒューマンエラーにより番号法違反の事案やそのおそれのある事案を把握した場合、個人情報保護委員会へ報告し、報道発表等迅速な対応を行う。また、内部的には、事後の内容を早期に検証する等、今後同様の事案が生じないようにする。</p>	事後	リスクを明らかに軽減させる変更
	Ⅲ 特定個人情報ファイルの取扱いプロセスにおけるリスク対策、3. 特定個人情報の使用、特定個人情報の使用におけるその他のリスク及びそのリスクに対する措置	<p>万が一、ヒューマンエラーにより番号法違反の事案やそのおそれのある事案を把握した場合、個人情報保護委員会へ報告し、報道発表等迅速な対応を行う。また、内部的には、事後の内容を早期に検証する等、今後同様の事案が生じないようにする。</p>	<p>各項目ごとに掲げた対策に加え、ヒューマンエラーがリスクを招くことを認識したうえで、可能な限りのチェック体制を設け、ヒューマンエラーが生じないよう配慮して業務を進める。万が一、ヒューマンエラーにより番号法違反の事案やそのおそれのある事案を把握した場合、個人情報保護委員会へ報告し、報道発表等迅速な対応を行う。また、内部的には、事後の内容を早期に検証する等、今後同様の事案が生じないようにする。</p>	事後	リスクを明らかに軽減させる変更

変更日	項目	変更前の記載	変更後の記載	提出時期	提出時期に係る説明
	Ⅲ特定個人情報ファイルの取扱いプロセスにおけるリスク対策、7. 特定個人情報の保管・消去、リスク1: 特定個人情報の漏えい・滅失・毀損リスク、⑤物理的対策、具体的な対策の内容	<p><介護保険システムにおける措置></p> <ul style="list-style-type: none"> ・介護保険システムへのログインは、ID/パスワードによる認証を必要とする利用者登録により制限されており、特定の権限者以外には情報照会・提供ができず、さらに、情報照会・情報提供記録をデータベースに逐一保存することで、不適切な方法で特定個人情報が行われ、防止される。 	<p><介護保険システムにおける措置></p> <ul style="list-style-type: none"> ・介護保険システムへのログインは、ID/パスワードに加え、番号系システムにおいては精脈認証を必要とする利用者登録により制限されており、特定の権限者以外には情報照会・提供ができず、さらに、情報照会・情報提供記録をデータベースに逐一保存することで、不適切な方法で特定個人情報が行われ、防止される。 	事後	リスクを明らかに軽減させる変更
	Ⅲ特定個人情報ファイルの取扱いプロセスにおけるリスク対策、7. 特定個人情報の保管・消去、リスク1: 特定個人情報の漏えい・滅失・毀損リスク、⑤物理的対策、具体的な対策の内容	<p><新潟市における措置></p> <ul style="list-style-type: none"> ・24時間365日有人による入退館管理を実施している庁舎内で、さらに入退室管理を行っているサーバー室にサーバーを設置している。 	<p><新潟市における措置></p> <ul style="list-style-type: none"> ・介護保険システムは、データセンターに設置しており、データセンターへの入退出者管理、有人監視及び施設管理されたサーバー内に保管する。 	事前	
	Ⅲ特定個人情報ファイルの取扱いプロセスにおけるリスク対策、7. 特定個人情報の保管・消去、リスク1: 特定個人情報の漏えい・滅失・毀損リスク、⑥技術的対策、具体的な対策の内容	<p><新潟市における措置></p> <ul style="list-style-type: none"> ・特定個人情報ファイルにアクセスする業務用端末は、端末側に業務データが残らない方式を採用している。 	<p><新潟市における措置></p> <ul style="list-style-type: none"> ・特定個人情報ファイルにアクセスする業務用端末は、端末側に業務データが残らない方式を採用している。 	事後	誤字脱字の修正
	Ⅲ特定個人情報ファイルの取扱いプロセスにおけるリスク対策、7. 特定個人情報の保管・消去、リスク3: 特定個人情報の消去されずいつまでも存在するリスク、消去手順、手順の内容	<ul style="list-style-type: none"> ・電子媒体は、保存期限到達後にシステムでバッチ処理により消去している。 	<ul style="list-style-type: none"> ・電子媒体は、保存期限到達後に職員の手動により消去する。 	事前	
	V開示請求、問合せ、1. 特定個人情報の開示・訂正・利用停止請求、④個人情報ファイル簿の公表、公表場所	総務部市政情報室	総務部総務課市政情報室	事後	誤字脱字の修正