

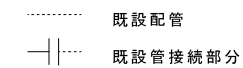
2階平面図 1:50

仕様

- 配管材質
 - 給水管
 - 屋内露出 ポリエチレン粉体ライニング鋼管 SGP-PB
 - 屋内インペイ ポリエチレン粉体ライニング鋼管 SGP-PB
 - ブロック内 内外面ポリエチレン粉体ライニング鋼管 SGP-PD
 - 給湯管 配管用ステンレス鋼管(拡管式)
 - 排水管 硬質塩化ビニール管 50A以下VP, 65A以上VU
 - 通気管 硬質塩化ビニール管 VP
 - ガス管
 - 屋外露出 ポリエチレン被覆鋼管 PLS
 - 屋内 配管用炭素鋼鋼管(白) SGP
 - ドレン管 配管用炭素鋼鋼管(白) SGP
- 保温工事
 - 給水管 露出 高発砲ウレタン(ワンタッチ型)保温筒
 - 排水管 インペイ
 - 給湯管
 - ドレン管
 - 給湯管 ブロック内 ポリエチレンワンタッチ保温筒
- 塗装工事
 - 屋外露出 プライマー1回+錆止1回+SOP2回
- 支持金物
 - 屋外露出部分の支持金物はステンレス製とする。
- その他

- ・衛生器具の撤去及び廃棄物処分は別途建築工事とする。
- ・洗面器の排水部の接続は、配管アダプターを使用する。
- ・床、壁の穴あけはダイヤモンドコアを使用する。
- ・天井換気扇のダクト接続部には、フレキシブルダクト(ジャバラ)を使用する。
- ・既存管類撤去後の穴補修は本工事とする。

凡例

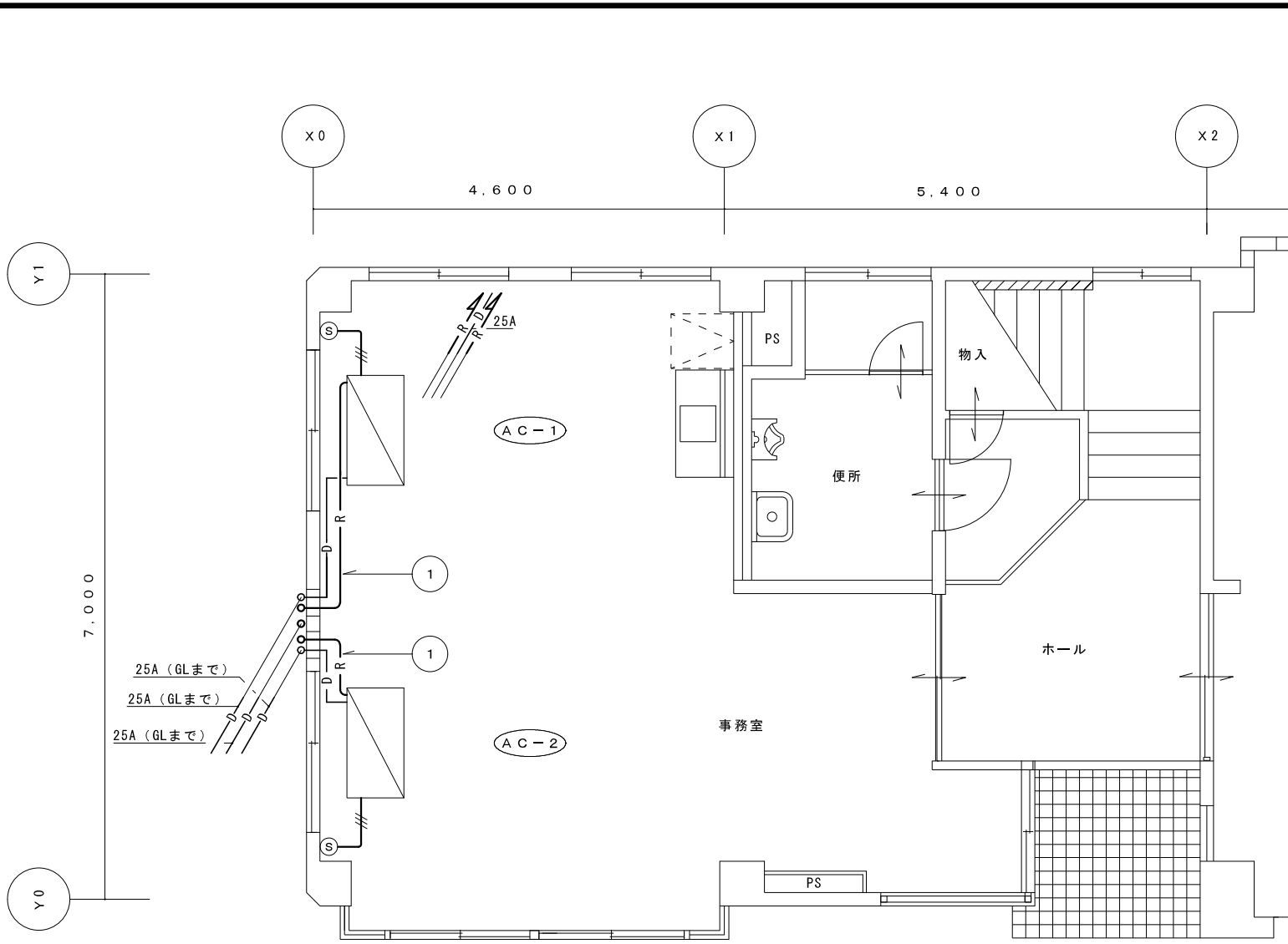


室名	器具名	記号・品番	仕様	数量
浴室・脱衣室	給湯付風呂釜		屋内壁掛強制排気形24号(全自動形)	1
			付属品 遠隔装置(台所用・風呂用)リモコンコード含む	
			循環金具 近接直出給排気トップ ペアチューブ12.7φ	
食堂	シングルレバー式混合水栓	(TKJ30UX)	(キッチン流し用)	1
	2バルブ混合水栓	F2A	(洗濯機用)	1
	角形洗面器	L510	シングルレバー混合水栓 排水金具(P) 止水栓	1
	水石嵌入れ		壁付形	1
	耐食化粧鏡		455*608*5t	1

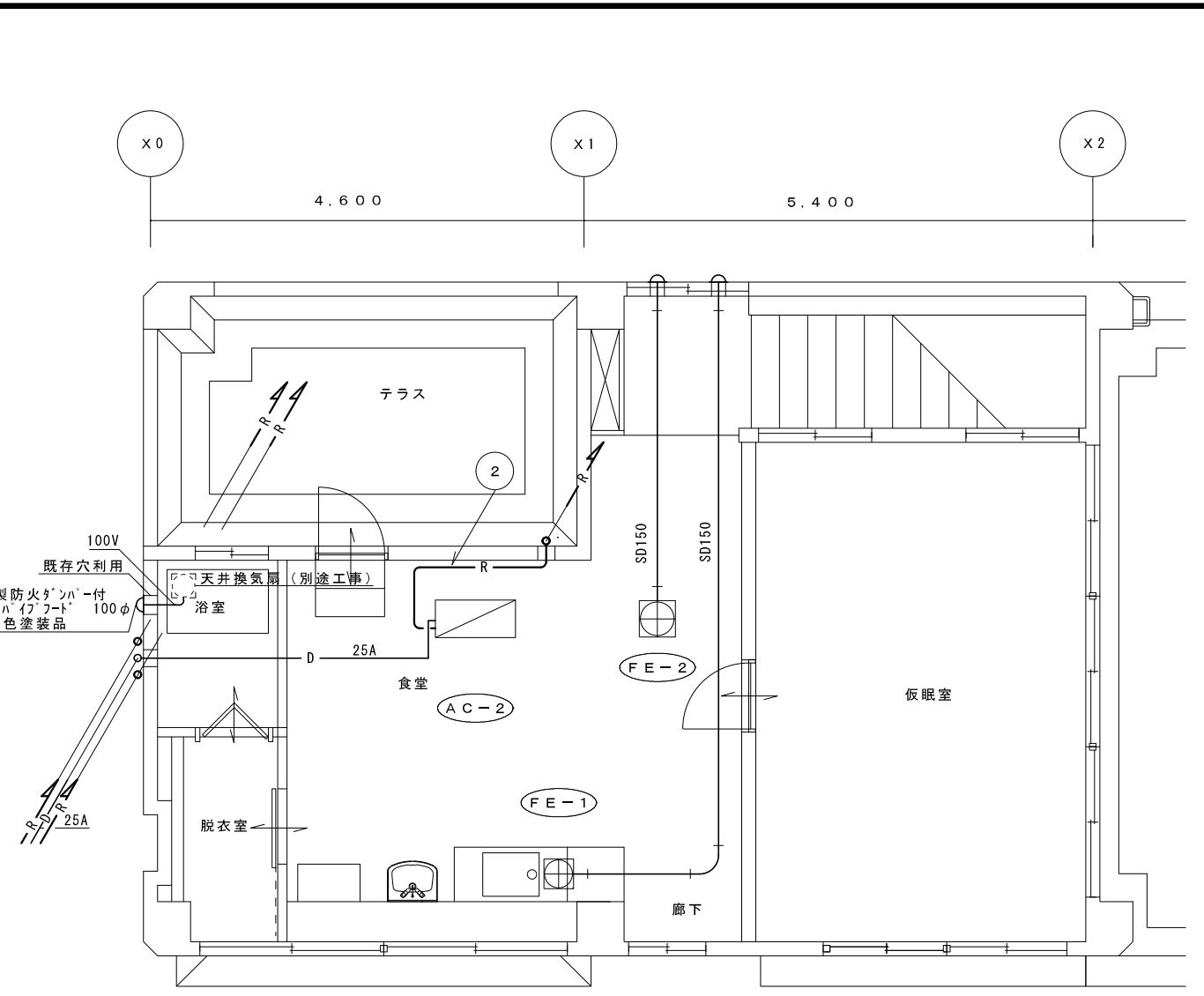
工事名	西消防署附船出張所改修衛生設備その他 工事		
図名	2階平面図(衛生設備 改修後)		
年月日	1999.11	縮尺	1:50
		図面番号	1/7

新潟市都市整備局開発建築部営繕課

課長	補佐・室長	係長	製図
----	-------	----	----



1階平面図 1:50



2階平面図 1:50

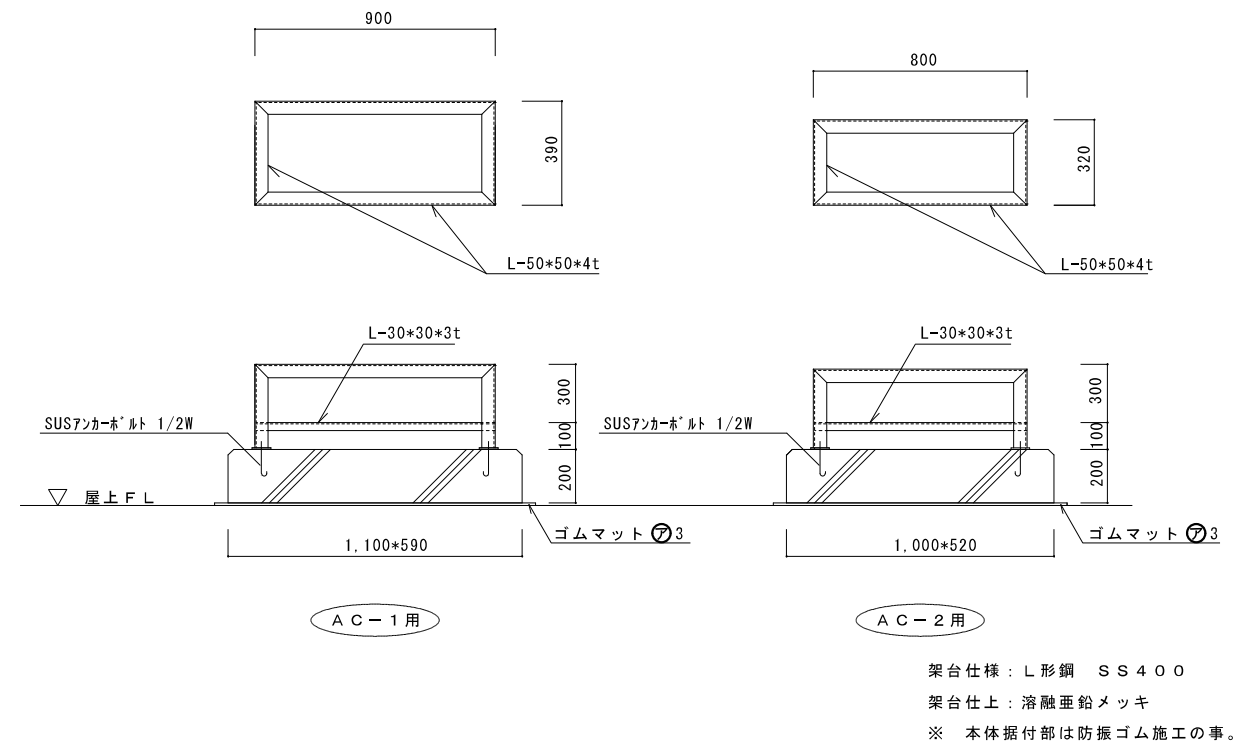
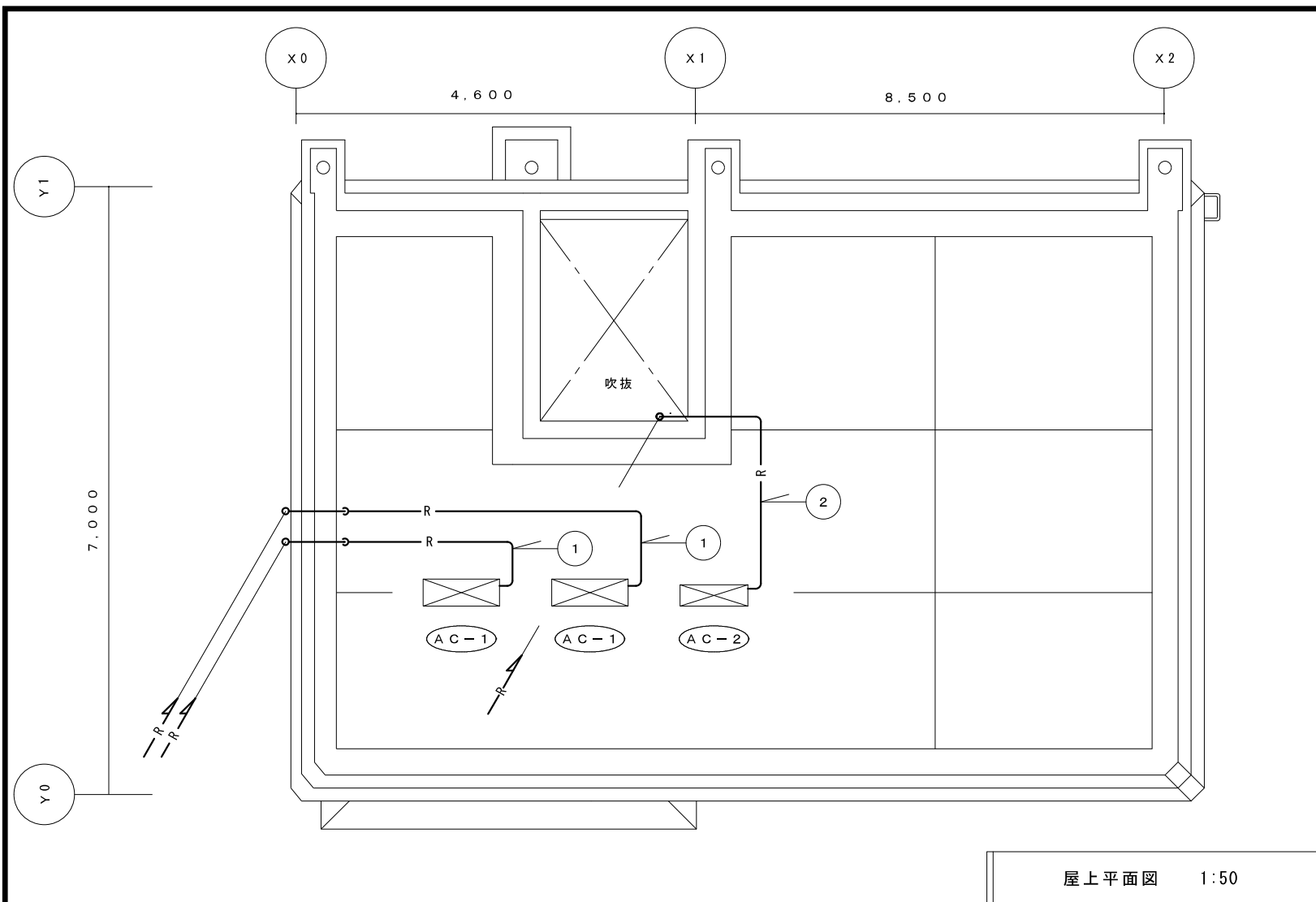
凡例

- Ⓢ AC用リモコンスイッチ (MM2ケ用BOX共)
- CVV1.25[□]-3C 立下保護MM1-A共

工事名 西消防署附船出張所改修衛生設備その他 工事			
図名 1・2階平面図 (暖冷房換気設備 改修後)			
年月日 1999.11	縮尺 1:50	図面番号 2/7	

新潟市都市整備局開発建築部営繕課

課長	補佐・室長	係長	製図
----	-------	----	----



室外機 架台・基礎図 1:20

暖 冷 房 機 器 表

室名	記号	機器名称・仕様	電 気 容 量			ガ ス 消費量 KW	台数	備 考
			φ	V	KW			
事務室	AC-1	ガスルームエアコン（インバーター）	3	200	1.1	9.19	2	室外機耐塩害仕様
		天井吊形、冷媒加熱方式						平置架台（溶融亜鉛メッキ）
		暖房能力：8.0KW						室外機基礎工事共
		冷房能力：7.1KW						
		リモコンスイッチ、ドレンアップキット 他付属品共						
食堂	AC-2	ガスルームエアコン（インバーター）	1	100	0.75	5.2	1	室外機耐塩害仕様
		天井カセット形、冷媒加熱方式						平置架台（溶融亜鉛メッキ）
		暖房能力：4.5KW						室外機基礎工事共
		冷房能力：3.2KW						
		リモコンスイッチ、他付属品共						

換 気 機 器 機 器 表

室名	記号	機器名称・仕様	電 気 容 量			台数	備 考
			φ	v	W		
食堂	FE-1	天井換気扇（低騒音タイプ）	1	100	48	1	オール金属タイプ
		仕様：φ180*302m ³ /H*45Pa					
		SUS製防火ダンパー付深形パイプフード (指定色塗装品)					
		グリッスフィルター					
	FE-2	天井換気扇（電気シャッター付低騒音タイプ）	1	100	39	1	インテリアパネルタイプ
		仕様：φ180*210m ³ /H*40Pa					
		SUS製防火ダンパー付深形パイプフード (指定色塗装品)					

冷媒配管・渡り配線サイズ表

記号	液管	ガス管	接続配線（VVF）
①	φ9.5	φ15.9	φ1.6*3C
②	φ6.4	φ12.7	φ2.0*3C

冷媒管の管種及び保温仕様

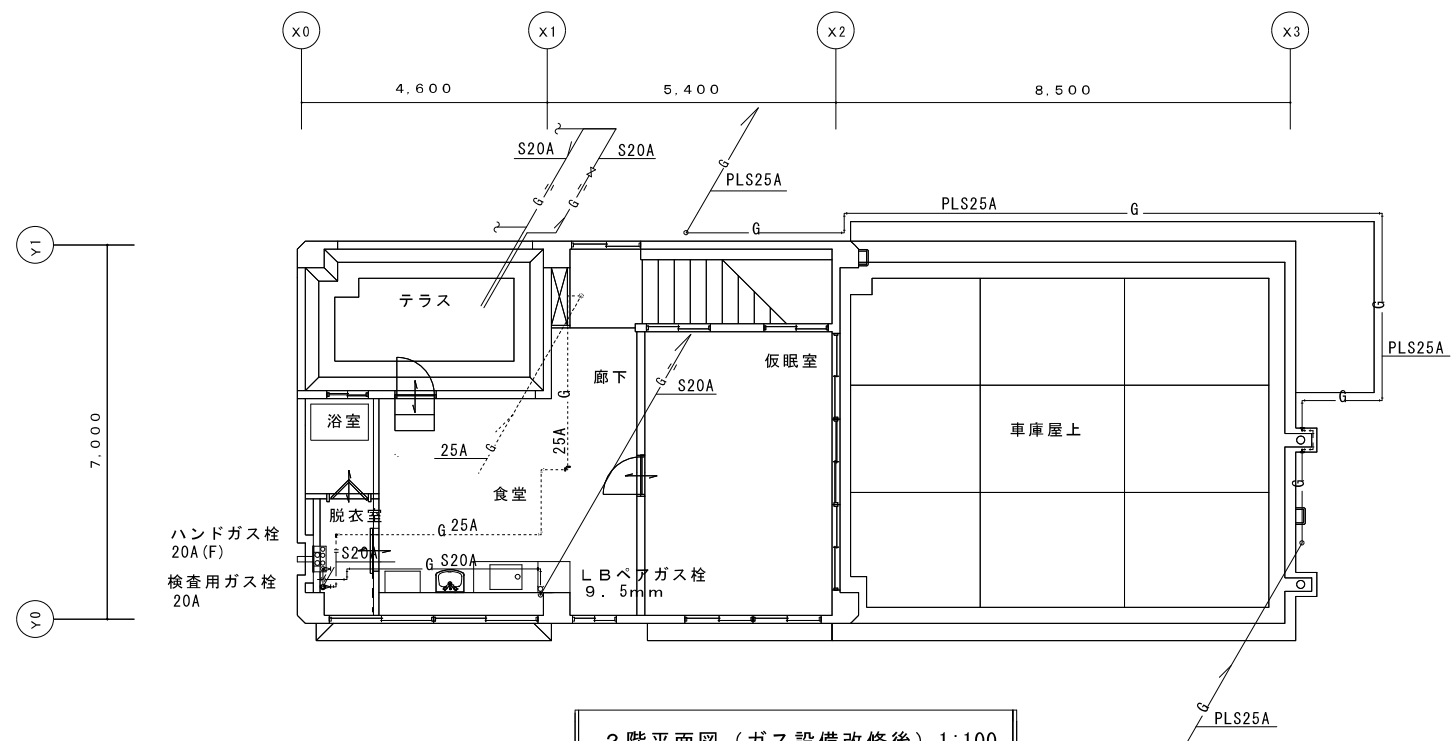
管種	保温厚（m/m）
冷媒用被覆銅管	（ガス管：10m/m） （液管：8m/m）

※ 屋外露出配管部分については保温化粧ケース（塩化ビニール製）100m/m*70m/mを施すこと

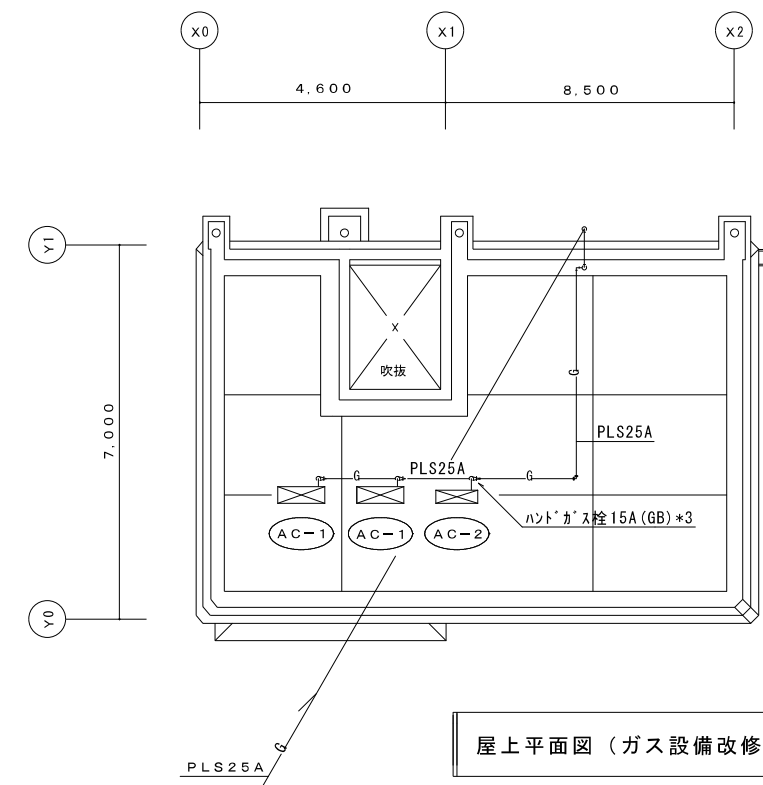
工事名	西消防署附船出張所改修衛生設備その他 工事
図名	屋上平面図（暖冷房換気設備 改修後）
年月日	1999.10
縮尺	1:50
図面番号	3/7

新潟市都市整備局開発建築部営繕課

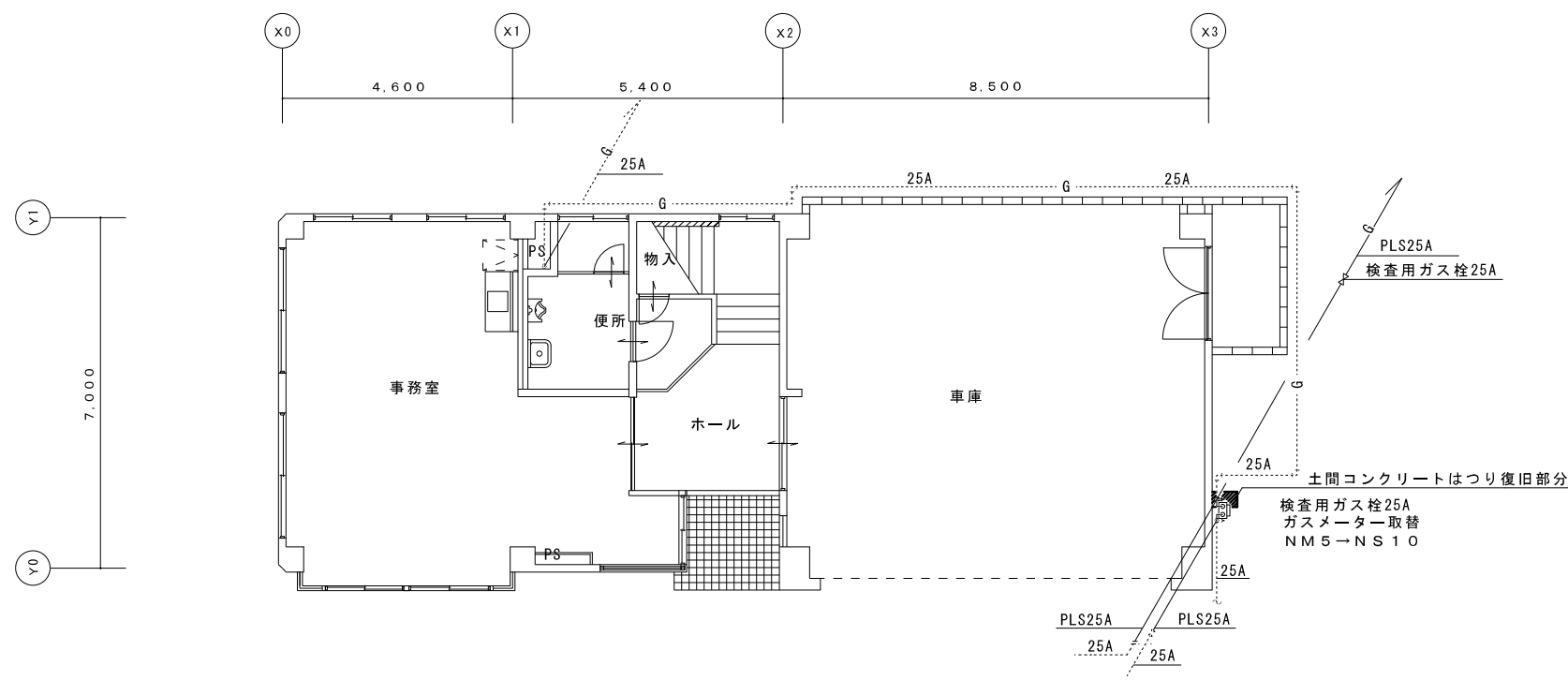
課長	補佐・室長	係長	製図
----	-------	----	----



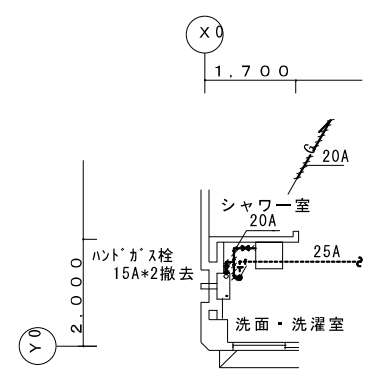
2階平面図 (ガス設備改修後) 1:100



屋上平面図 (ガス設備改修後) 1:100



1階平面図 (ガス設備改修後) 1:100



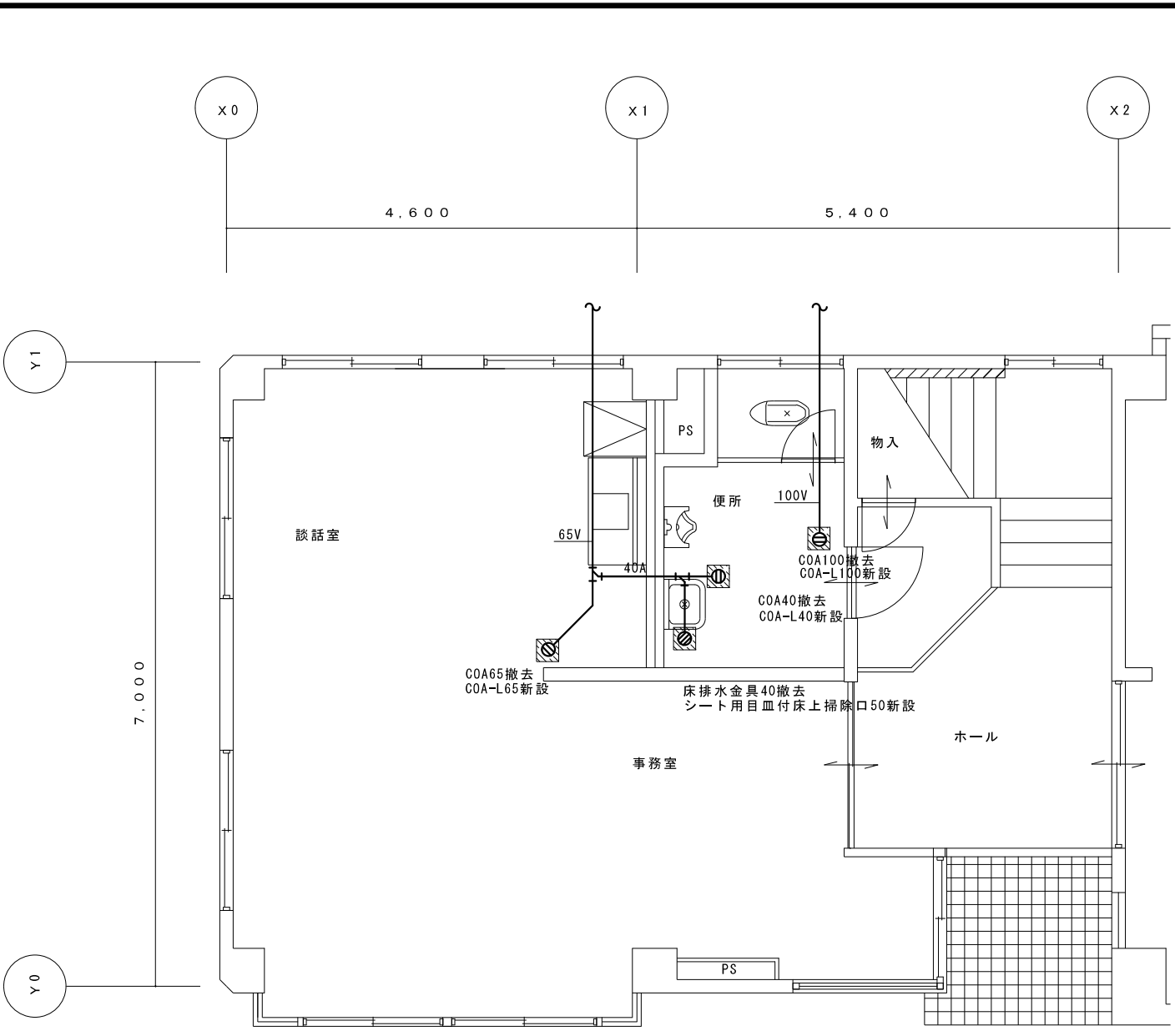
2階平面図 (ガス設備撤去図) 1:100

- 凡例
- 既設ガス配管
 - ++ 既設管接続部分
 - == はつり補修部分 (機械はつり)
 - /// 撤去配管

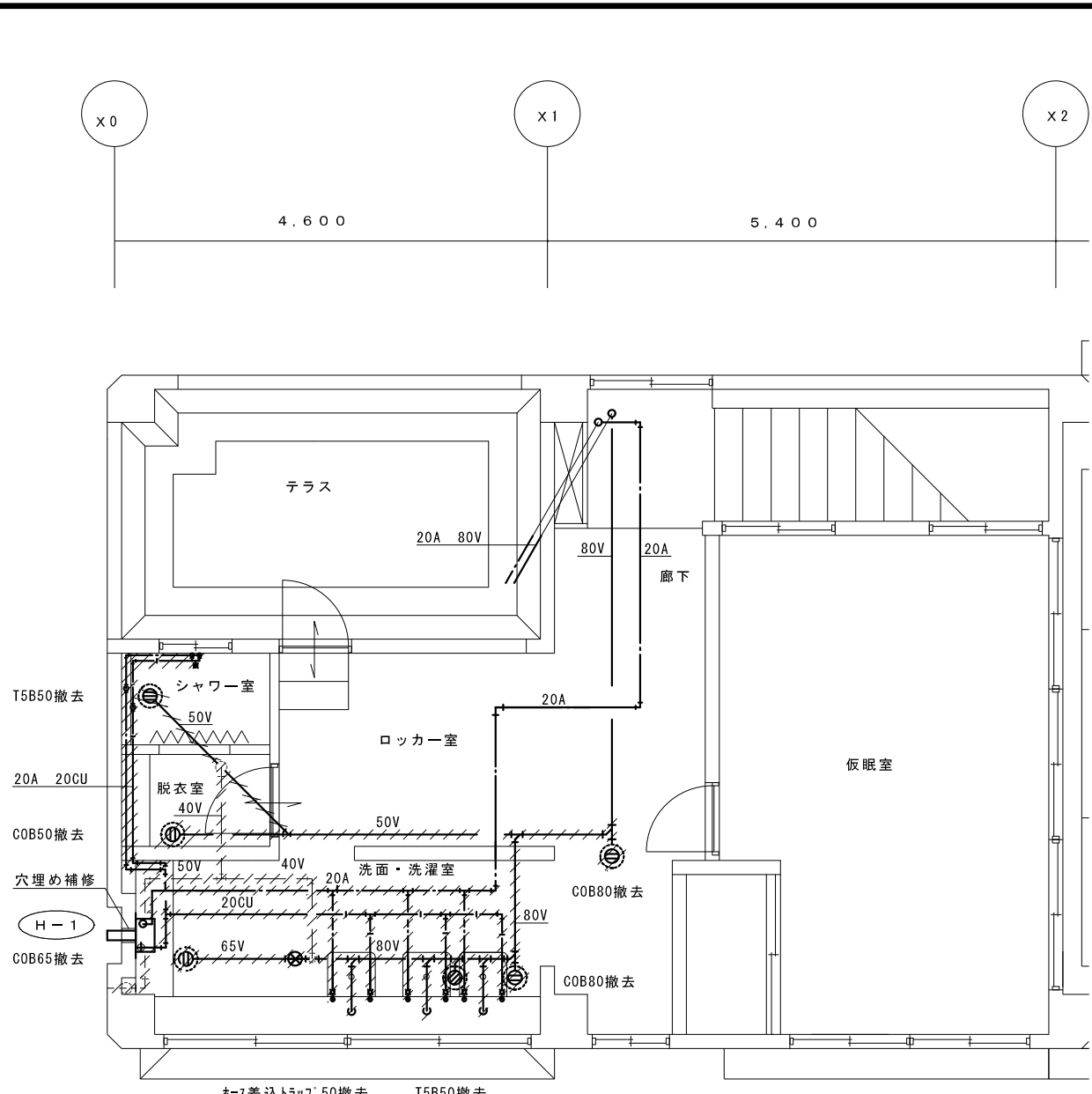
工事名	西消防署附船出張所改修衛生設備その他 工事		
図名	平面図 (ガス設備 撤去図 改修後)		
年月日	1999.11	縮尺	1:100
		図面番号	4/7

新潟市都市整備局開発建築部営繕課

課長	補佐・室長	係長	製図
----	-------	----	----



1階平面図 1:50



2階平面図 1:50

撤去機器表

室名	記号	機器名称・仕様	電気容量			台数	備考
			φ	V	W		
洗面洗濯室	H-1	瞬間湯沸器16号(屋内強制給排気型)	1	100	52	1	

撤去衛生器具表

室名	器具名	品番	備考
便所	ストール小便器	U-307	撤去再取付

////// 配管撤去を示す
 ■■■ 床はつり復旧部分を示す
 ※ 床上掃除口・床排水金具は総て塩ビシート用に取替えること

工事名 西消防署附船出張所改修衛生設備その他 工事
 図名 1・2階平面図(撤去図)
 年月日 1999.11 縮尺 1:50 図面番号 5/7

新潟市都市整備局開発建築部営繕課
 課長 補佐・室長 係長 製図

